

Serie 8, Kompaktovn med mikro, 60 x 45 cm, Sort CMG8764B6



Medfølgende tilbehør

1 x Emaljeret bageplade, 1 x Stegerist, 1 x Universalpande

Tilbehør

HEZ327000 Pizzasten 25x330x375 mm, HEZ617000 Pizzaform, 35 cm, HEZ625071 Grill rist, HEZ631070 Bageplade, emaljeret, HEZ632070 Bradepande, emalje, pyrolyse egnet, HEZ634080 Bage- og stegerist t/mikro, HEZ636000 Glasbradepande, HEZ660050 Dekorliste, sort, HEZ660060 Dekorliste, sort, HEZ6BMA00 Mellembund t/ovnmontering, HEZ6RCC0 :, HEZ915003 Glaspande 5,4 l, HEZG0AS00 :

Kompaktovn med PerfectBake, PerfectRoast og mikrobølgefunktion: din mad bliver perfekt, automatisk og hurtigt.

- Mikrofunktionen til hurtig opvarmning eller madlavning i kombination med varmluft.
- Hjælpefunktion: indstiller den perfekte varmetilstand, temperatur og tilberedningstid til en lang række retter helt automatisk.
- TFT-touchskærm: Krystallklare billeder og tekst gør det supernemt og intuitivt at styre din ovn.
- Pyrolytisk selvrens: rengør din ovn nemt og enkelt – du skal blot fjerne den overskydende aske.
- LED-belysning giver perfekt belysning med minimalt energiforbrug.

Tekniske data

Ekstrafunktion: Kombiovn med mikro
 Kontroltype:elektronisk
 Produktmål (HxBxD): 455 x 594 x 548 mm
 Mål ovnrum (H x B x D): 237.0 x 480 x 392.0 mm
 Længde på elledning: 150.0 cm
 Nettovægt:38.7 kg
 Bruttovægt: 41.0 kg
 EAN-kode:4242002911410
 Max. effekt: 900 W
 Effekt: 3600 W
 Strømstyrke: 16 A
 Elementspænding: 220-240 V
 Frekvens:60; 50 Hz
 Stiktype: Schukostik med jord
 Medfølgende tilbehør: 1 x Emaljeret bageplade, 1 x Stegerist, 1 x Universalpande



Serie 8, Kompaktovn med mikro, 60 x 45 cm, Sort CMG8764B6

Kompaktovn med PerfectBake, PerfectRoast og mikrobølgefunktion: din mad bliver perfekt, automatisk og hurtigt.

Ovnstype / Ovnfunktioner

- Ovnvolumen: 45 l
- 12 ovnfunktioner: 4D-varmluft, Stor variogrill, Varmluft Øko, lille variogrill, over-/undervarme, Over-/undervarme eco, Pizzafunktion, Langtidsstegning, undervarme, varmluft/impulsgrill, Forvarmning af tallerkener, Holde varm
- Yderligere opvarmningsmetoder: mikrofunktion, varmluft i kombination med mikrofunktion - op til 50% hurtigere tilberedning
- Temperaturinterval: 30 °C - 300 °C
- Inverter teknologi: skånsom opvarmning
- 5 niveauer: (90 W, 180 W, 360 W, 600 W, 900 W)
- Praktiske ovnfunktioner: Temperaturforslag, aktuel temperatur, opvarmningskontrol, sabbatfunktion
- DishAssist - vælg din madret og få optimale ovnindstillinger automatisk
- PerfectBake bagesensor leverer et perfekt bageresultat
- PerfectRoast - stegetermometer med 3 målepunkter
- Home Connect: trådløs fjernbetjening via smartphone eller tablet

Design

- 3 x 2,5" TFT-farvedisplay med klartekst, billeder og touch control
- Betjening via kontrolring
- SoftClose - dæmpet lukning af ovnlågen, Ovndør med Softopen og SoftClose
- Elektronikur
- Ovnrum: antracit emalje

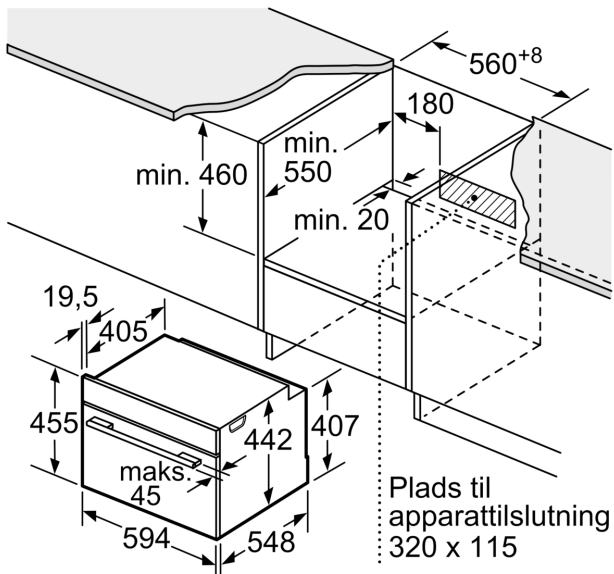
Komfort

- Pyrolytisk selvrens
- Teleskopudtræk, 1-niveau, kan bruges med pyrolyse
- ovnbelysningen kan slukkes, LED-belysning
- Automatisk lynopvarmning
- Indbygget køleblæser

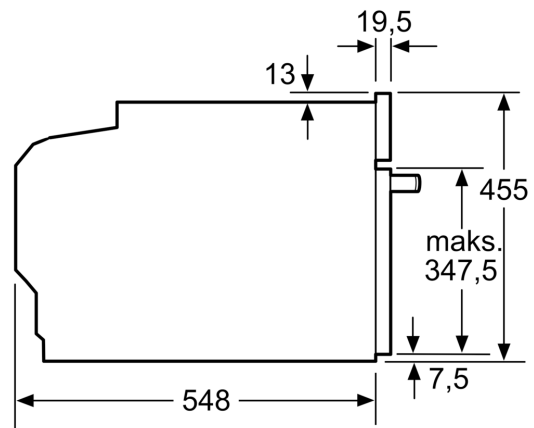
Miljø og sikkerhed

- Dørtemperatur på front maks. 30°C
- Øvrige sikkerhedsfunktioner: Børnesikring med nøglefunktion, restvarmeindikering, Sikkerhedsafbryder, start-/stopagent, lågeafbryder, elektronisk dørlås, mekanisk dørlås

**Serie 8, Kompaktovn med mikro, 60
x 45 cm, Sort
CMG8764B6**

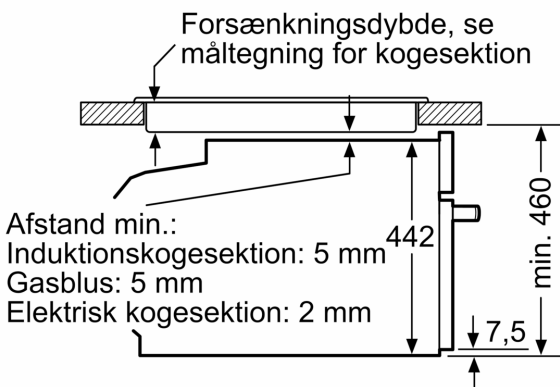


Mål i mm



Mål i mm

Indbygning med en kogesektion.



Mål i mm

Hvis det kompakte apparat bygges ind under en kogesektion, skal følgende bordplade-tykkelse (i givet fald inkl. underkonstruktion) overholdes.

Kogesektions- type	min. bordplade- tykkelse	
	overflade- monteret	planlimning
Induktions- kogesektion	42 mm	43 mm
Fuldfladeinduktions- kogesektion	52 mm	53 mm
Gasblus	32 mm	43 mm
Elektrisk kogesektion	32 mm	35 mm

