

## Serie 8, Kompaktovn med mikro, 60 x 45 cm, Rustfrit stål CMG676BS1



1 x Stegerist, 1 x Universalpande

HEZ327000 Pizzasten 25x330x375 mm, HEZ617000 Pizzaform, 35 cm, HEZ625071 Grill rist, HEZ631070 Bageplade, emaljeret, HEZ632070 Bradepande, emalje, pyrolyse egnet, HEZ634080 Bage- og stegerist t/mikro, HEZ636000 Glasbradepande, HEZ660050 Dekorliste, sort, HEZ660060 Dekorliste, sort, HEZ664000 Bage- og stegerist t/damp, HEZ915003 Glaspande 5,4 l, HEZG0AS00 ., HZ531010 Bagepande anti-stick belægning, HZ532010 Bradepande anti-stick belægning

## Kompaktovn med integreret mikrobølgeovn. Den hurtigste vej til et godt resultat, når du bager og steger.

- Mikrofunktionen til hurtig opvarmning eller madlavning i kombination med varmluft.
- Hjælpefunktion: indstiller den perfekte varmetilstand, temperatur og tilberedningstid til en lang række retter helt automatisk.
- TFT-touchskærm: Krystallklare billeder og tekst gør det supernemt og intuitivt at styre din ovn.
- Pyrolytisk selvrens: rengør din ovn nemt og enkelt – du skal blot fjerne den overskydende aske.
- LED-belysning giver perfekt belysning med minimalt energiforbrug.

Ekstrafunktion: ..... Kombiovn med mikro  
 Kontroltype: .....elektronisk  
 Produktmål (HxBxD): ..... 455 x 594 x 548 mm  
 Mål ovnrum (H x B x D): ..... 237.0 x 480 x 392.0 mm  
 Længde på elledning: ..... 150.0 cm  
 Nettovægt: .....35.2 kg  
 Bruttovægt: ..... 38.2 kg  
 EAN-kode: .....4242002817453  
 Max. effekt: .....900 W  
 Effekt: ..... 3600 W  
 Strømstyrke: ..... 16 A  
 Elementspænding: ..... 220-240 V  
 Frekvens: .....60; 50 Hz  
 Stiktype: ..... Schukostik med jord  
 Medfølgende tilbehør: ..... 1 x Stegerist, 1 x Universalpande



## Serie 8, Kompaktovn med mikro, 60 x 45 cm, Rustfrit stål CMG676BS1

**Kompaktovn med integreret  
mikrobølgeovn. Den hurtigste vej til et  
godt resultat, når du bager og steger.**

---

### **Ovnstype / Ovnfunktioner**

- Ovnvolumen: 45 l
- 12 ovnfunktioner: 4D-varmluft, Stor variogrill, Varmluft Øko, lille variogrill, over-/undervarme, Over-/undervarme eco, Pizzafunktion, Langtidsstegning, undervarme, varmluft/impulsgrill, Forvarmning af tallerkener, Holde varm
- Yderligere opvarmningsmetoder: mikrofunktion, varmluft i kombination med mikrofunktion - op til 50% hurtigere tilberedning
- 5 niveauer: (90 W, 180 W, 360 W, 600 W, 900 W)
- DishAssist - vælg din madret og få optimale ovnindstillinger automatisk

### **Design**

- 3 x 2,5" TFT-farvedisplay med klartekst, billeder og touch control
- SoftClose - dæmpet lukning af ovnlågen, Ovndør med Softopen og SoftClose
- Elektronikur

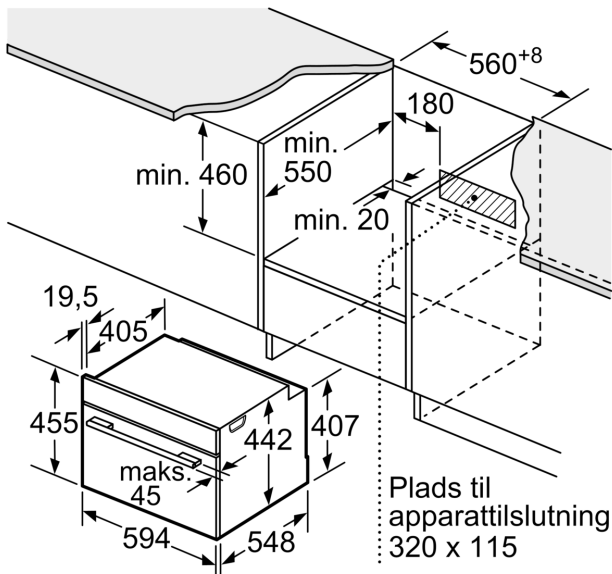
### **Komfort**

- Pyrolytisk selvrens
- ovnbelysningen kan slukkes, LED-belysning
- Automatisk lynopvarmning
- Indbygget køleblæser

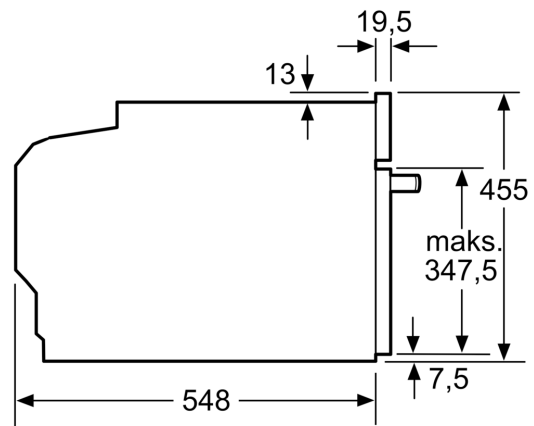
### **Miljø og sikkerhed**

- Øvrige sikkerhedsfunktioner: Børnesikring med nøglefunktion, restvarmeindikering, Sikkerhedsafbryder, start-/stopagent, lågeafbryder, elektronisk dørlås, mekanisk dørlås

**Serie 8, Kompaktovn med mikro, 60  
x 45 cm, Rustfrit stål  
CMG676BS1**

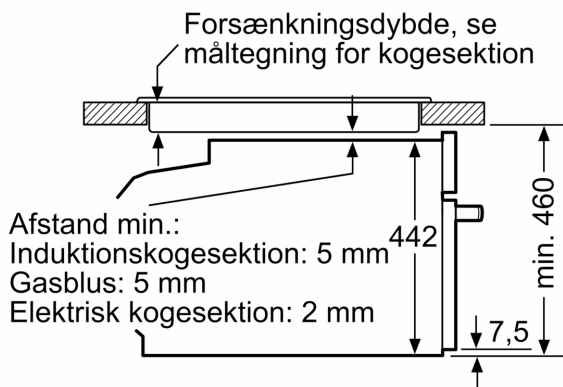


Mål i mm



Mål i mm

Indbygning med en kogesektion.



Mål i mm

Hvis det kompakte apparat bygges ind under en kogesektion, skal følgende bordplade-tykkelse (i givet fald inkl. underkonstruktion) overholdes.

Kogesektions- type	min. bordplade- tykkelse	
	overflade- monteret	planlimning
Induktions- kogesektion	42 mm	43 mm
Fuldfladeinduktions- kogesektion	52 mm	53 mm
Gasblus	32 mm	43 mm
Elektrisk kogesektion	32 mm	35 mm

