

**Serie 8, Varmeskuffe til indbyg, 60 x 14 cm, Rustfrit stål  
BIC630NS1**



**Tilbehør**

HEZG9AS00S Adapter

**Multifunktionel varmeskuffe til en niche på 14 cm: forvarm tallerkener, hold maden varm eller tilbered maden ved lav temperatur.**

- **Tryk-og-træk-mekanisme:** Den smarte fjedermekanisme gør det supernemt at åbne og lukke døren.

**Teknisk data**

Installation: .....	Indbygning
Maksimum antal af tallerkener (28 cm): .....	12
Maksimalt antal espressokopper: .....	64
Produktmål (HxBxD): .....	140 x 594 x 548 mm
Dimension af pakket produkt: .....	210 x 660 x 660 mm
Nichemål ved indbygning (H x B x D): .....	140 x 560 x 550 mm
EAN-kode: .....	4242002813851
Strømstyrke: .....	10 A
Elementspænding: .....	220-240 V
Frekvens: .....	60; 50 Hz
Stiktype: .....	Schukostik med jord



**Serie 8, Varmeskuffe til indbyg, 60 x  
14 cm, Rustfrit stål  
BIC630NS1**

**Multifunktionel varmeskuffe til en niche  
på 14 cm: forvarm tallerkener, hold maden  
varm eller tilbered maden ved lav  
temperatur.**

- 
- Temperaturkontrol i 4 niveauer: ca. 30 °C - 80 °C  
(overfladetemperaturen på glaspladen)
  - Volume: 20 l
  - Maksimal kapacitet 25 kg
  - Maks antal espressokopper 64 stk eller maks antal tallerkner (26  
cm) 12 stk

**Komfort**

- push&pull åbning, uden håndtag

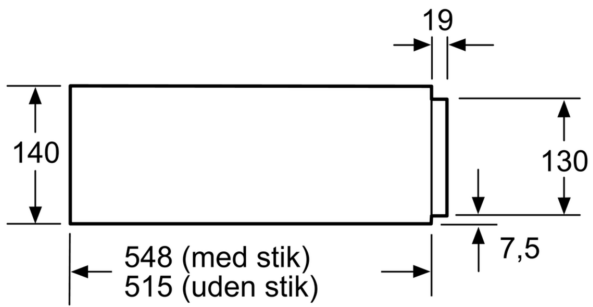
**Teknisk info**

- Længde på ledning: 150 cm

**Design**

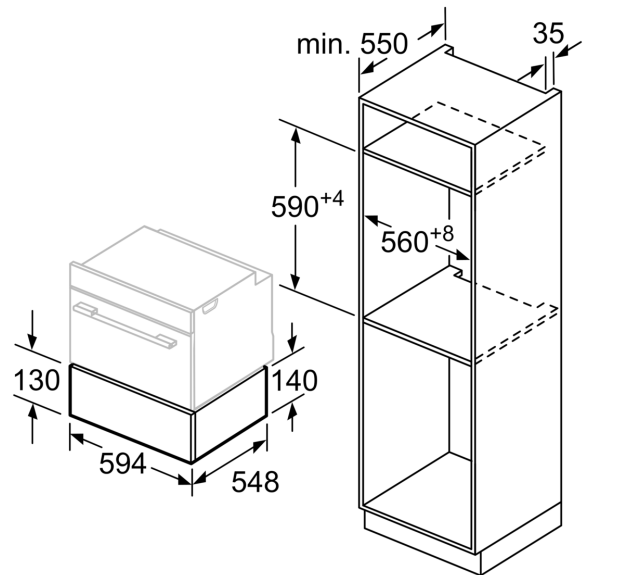
- Opvarmning gennem glasplade i hårdt glas

**Serie 8, Varmeskuffe til indbyg, 60 x  
14 cm, Rustfrit stål  
BIC630NS1**



Over en varmeskuffe kan kompakte ovne med en højde på 455 mm indbygges. Mellemhylde er ikke nødvendig.

Mål i mm



Mål i mm