

**Serie 6, Sušička prádla s tepelným čerpadlem, 7 kg
WTW87467CS**



A+++



zvláštní příslušenství

WMZ20600 : Koš na vlnu
WTZ11400 : Spojovací sada s výsuvem
WTZ20410 : Spojovací sada
WTZPW20D : Podesta s výsuvem

A+++ sušička s tepelným čerpadlem a samočisticím kondenzátorem: zaručený optimální výkon společně s konstantně nízkou spotřebou energie.

- **Self Cleaning Condenser:** Udržuje kondenzátor bez nečistot a tím zachovává špičkovou energetickou účinnost A+++.
- **Auto Dry:** Automaticky suší přesně na požadovaný stupeň suchosti.
- **AntiVibration Design:** mimořádně stabilní a zvláště tichý díky speciální ochraně proti vibracím.
- Sušička šetrná k životnímu prostředí s neekologičtějším chladičem (R290).
- **Velký LED displej:** snadné ovládání a přístup k dalším funkcím.

Technické údaje

Konstrukce : Volně stojící
Odnímatelná pracovní deska : Ne
Závěs dveří : Vpravo
Délka přívodního kabelu : 145,0 cm
Výška bez pracovní desky : 0 mm
Rozměry spotřebiče : 842 x 598 x 613 mm
Hmotnost netto : 53,2 kg
Fluorované skleníkové plyny : Ne
Druh chladiča : R290
Hermeticky uzavřený systém : Ano
EAN : 4242002978390
příkon : 1000 W
Jištění : 10 A
Napětí : 220-240 V
Frekvence : 50 Hz
Jmenovitá kapacita u standardního programu pro bavlnu s celou náplní bavlny - 2010/30/EC : 7,0 kg
Třída energetické účinnosti (2010/30/EC) : A+++
Spotřeba energie u standardního programu pro bavlnu s celou náplní - 2010/30/EC : 1,27 kWh
Doba trvání standardního programu pro bavlnu s celou náplní : 135 min
Spotřeba energie u standardního programu pro bavlnu s částečnou náplní - 2010/30/EC : 0,75 kWh
Doba trvání standardního programu pro bavlnu s částečnou náplní : 86 min
Vážená roční spotřeba energie - NEW 2010/30/EC : 159,0 kWh/ročně
Vážená doba trvání programu : 107 min
Průměrná účinnost kondenzace u standardního programu pro bavlnu s celou náplní (%) : 88 %
Průměrná účinnost kondenzace u standardního programu pro bavlnu s částečnou náplní (%) : 88 %
Vážená účinnost kondenzace (%) : 88 %



4 242002 978390

Serie 6, Sušička prádla s tepelným čerpadlem, 7 kg WTW87467CS

A+++ sušička s tepelným čerpadlem a samočisticím kondenzátorem: zaručený optimální výkon společně s konstantně nízkou spotřebou energie.

Výkon a spotřeba

- třída energetické účinnosti¹: A+++
- energie²: 159 kWh
- kapacita náplně: 1 - 7 kg
- doba trvání programu³: 135 min
- hladina hluku: 64 dB (A) re 1 pW
- třída účinnosti kondenzace⁴: B
- účinnost kondenzace⁵: 88 %

Programy

- speciální programy: košile/halenky, peří, ručníky, mix, rychlý 40', sport/fitness, vlna závěr, časový program studený, časový program teplý

Speciální funkce a nastavení

- cyklus načechrávání: 120 min na konci programu (lze kdykoliv během sušení přerušit a prádlo vyjmout)
- TouchControl tlačítka: start/pauza, šetrný, akustický signál, snadné žehlení, délka programu, jemné nastavení stupně sušení, 24 hod. odložení konce programu

Komfort a bezpečnost

- samočisticí kondenzátor - SelfCleaning Condenser
- technologie Auto Dry
- velký LED displej: ukazatel zbytkového času, nastavení konce sušení až o 24 hod., ukazatel průběhu programu, speciální funkce
- systém šetrného sušení SensitiveDrying: velký nerezový buben se speciální strukturou a unašeči s měkkým povrchem pro jemnou péči o prádlo
- AntiVibration Design: zaručuje vyšší stabilitu a tišší chod
- vnitřní LED osvětlení bubnu
- dětský zámek ovládání
- signál na konci programu
- skleněné dveře s rámem v barvě bílo-černošedá
- komfortní zavírání
- závěs dvířek: vpravo
- kovový háček zavírání dvířek

Technické informace

- rozměry (V x Š x H): 84.2 cm x 59.8 cm x 61.3 cm
- možnost zasunutí pod pracovní desku ve výšce 85 cm
- technologie tepelného čerpadla s chladičem R290 šetrným k životnímu prostředí

¹ na stupnici tříd energetické účinnosti od A+++ do D

² roční spotřeba energie v kWh na základě 160 sušicích cyklů ve standardním programu pro bavlnu s plnou a částečnou náplní a spotřeby v úsporných režimech

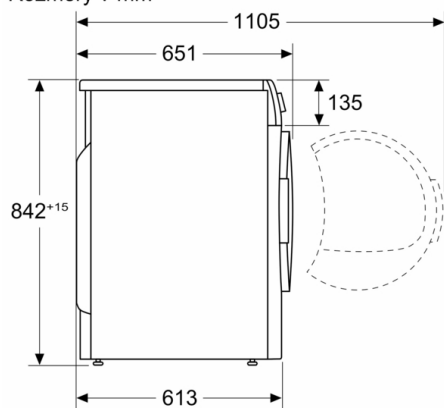
³ délka trvání standardního programu pro bavlnu s plnou náplní

⁴ na stupnici třídy účinnosti kondenzace od A do G

⁵ vážená účinnost kondenzace ve standardním programu pro bavlnu s plnou a částečnou náplní

**Serie 6, Sušička prádla s tepelným
čerpadlem, 7 kg
WTW87467CS**

Rozměry v mm



Rozměry v mm

