

**Serie | 6, Sušička prádla s tepelným čerpadlem, 8 kg
WTW85490BY**



A++

Sušička prádla se samočisticím kondenzátorem SelfCleaning Condenser™: jediná sušička s celoživotní energetickou třídou A++, která automaticky čistí kondenzátor za vás.

- **SelfCleaning Condenser™:** již žádné manuální čištění kondenzátoru, navíc ve třídě spotřeby A++ po celou dobu životnosti spotřebiče.
- **Třída spotřeby energie A++:** velmi účinné sušení.
- **Hlučnost 65 dB:** příjemně tiché sušení.
- **Systém šetrného sušení SensitiveDrying:** jemné sušení bez záhybů díky unikátní struktuře bubnu a jeho pohybech.

Technické údaje

Konstrukce :	Volně stojící
Odnímatelná pracovní deska :	Ne
Závěs dveří :	Vpravo
Délka přívodního kabelu (cm) :	145,0
Výška pracovní desky (mm) :	842
Rozměry spotřebiče (mm) :	842 x 598 x 599
Hmotnost netto (kg) :	50,412
Fluorované skleníkové plyny :	Ano
Druh chladiva :	R134a
Hermeticky uzavřený systém :	Ano
Množství fluorovaných plynů (kg) :	0,220
Množství vyjádřené ekvivalentem CO2 (t) :	0,315
EAN :	4242005070558
Příkon (W) :	1000
Jištění (A) :	10
Napětí (V) :	220-240
Frekvence (Hz) :	50
Aprobační certifikáty :	CE, VDE
Jmenovitá kapacita u standardního programu pro bavlnu s celou náplní bavlny (kg) - 2010/30/EC :	8,0
Standardní program pro bavlnu :	Bavlna suché do skříňe
Třída energetické účinnosti (2010/30/EC) :	A++
Spotřeba energie u standardního programu pro bavlnu s celou náplní - 2010/30/EC :	1,80
Doba trvání standardního programu pro bavlnu s celou náplní (min) :	203
Spotřeba energie u standardního programu pro bavlnu s částečnou náplní - 2010/30/EC (kWh) :	1,04
Doba trvání standardního programu pro bavlnu s částečnou náplní (min) :	122
Vážená roční spotřeba energie - NEW 2010/30/EC (kWh) :	232,0
Vážená doba trvání programu (min) :	157
Průměrná účinnost kondenzace u standardního programu pro bavlnu s celou náplní (%) :	86
Průměrná účinnost kondenzace u standardního programu pro bavlnu s částečnou náplní (%) :	86
Vážená účinnost kondenzace (%) :	86



zvláštní příslušenství

- WMZ20600 : Koš na vlnu
- WTZ11400 : Spojovací sada s výsuvem
- WTZ20410 : Spojovací sada



4 242005 070558

Serie | 6, Sušička prádla s tepelným čerpadlem, 8 kg WTW85490BY

Sušička prádla se samočisticím kondenzátorem SelfCleaning Condenser™: jediná sušička s celoživotní energetickou třídou A++, která automaticky čistí kondenzátor za vás.

Spotřeba

- jmenovitá kapacita standardního programu pro bavlnu při plné náplni: 8 kg bavlněného prádla
- druh sušení: kondenzační s technologií tepelného čerpadla
- třída spotřeby energie: A++ v rozsahu tříd energetické účinnosti od A+++ do D
- roční spotřeba energie 232 kWh na základě 160 cyklů ve standardním programu pro bavlnu s plnou a částečnou náplní a spotřeby v úsporných režimech; skutečná spotřeba energie bude záviset na způsobu použití spotřebiče
- spotřeba energie ve standardním programu pro bavlnu s plnou náplní 1.8 kWh a spotřeba energie ve standardním programu pro bavlnu s poloviční náplní 1.04 kWh
- spotřeba energie ve vypnutém stavu 0.1 W a v režimu ponechání v zapnutém stavu 0.75 W
- doba trvání režimu ponechání v zapnutém stavu: NO_FEATURE
- program bavlna suché do skříně používány při plné a částečné náplni je standardní sušicí program, na který se vztahují informace uvedené na štítku a v informačním listu; tento program je vhodný pro sušení běžně mokrého bavlněného prádla a je nejefektivnější z hlediska spotřeby energie pro bavlnu
- vážená délka trvání standardního programu pro bavlnu s plnou a částečnou náplní: 157 min
- délka trvání standardního programu pro bavlnu s plnou náplní 203 min a částečnou náplní 122 min
- třída účinnosti sušení: B na stupnici od G (nejméně účinný) do A (nejúčinnější)
- průměrná účinnost sušení ve standardním programu pro bavlnu s plnou náplní 86 % a průměrná účinnost sušení ve standardním programu pro bavlnu s částečnou náplní 86 %
- vážená účinnost sušení ve standardním programu pro bavlnu s plnou a částečnou náplní: 86 %
- hlučnost: 65 dB (A) re 1 pW

Programy

- speciální programy: košile/halenky, peří, ručníky, mix, rychlý 40', sport/fitness, vlna závěr, časový program studený, časový program teplý

Speciální funkce a nastavení

- cyklus načechrávání: 120 min na konci programu (lze kdykoliv během sušení přerušit a prádlo vyjmout)
- TouchControl tlačítka: snadné žehlení, odložení konce programu, délka programu, šetrný, akustický signál, start/pauza, nastavení jemného stupně sušení, 24 hod. odložení konce programu

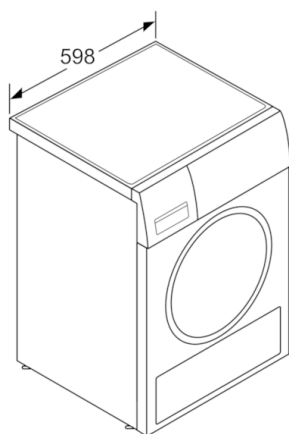
Komfort a bezpečnost

- SelfCleaningCondenser - několikanásobný automatický proplach kondenzátoru během fáze sušení
- technologie AutoDry
- otočný volič
- velký LED displej: ukazatel zbytkového času, nastavení konce sušení až o 24 hod., ukazatel průběhu programu, speciální funkce
- systém šetrného sušení SensitiveDrying: velký nerezový buben se speciální strukturou a unašeči s měkkým povrchem pro jemnou péči o prádlo
- AntiVibration Design: zaručuje vyšší stabilitu a tišší chod
- vnitřní LED osvětlení bubnu
- dětský zámek ovládání
- signál na konci programu
- skleněná dvířka s rámem v barvě hliníkovo-bílá
- komfortní zavírání
- dvířka otvíraná do strany, závěs dveří vpravo
- vypouštěcí sada pro odvod kondenzátu

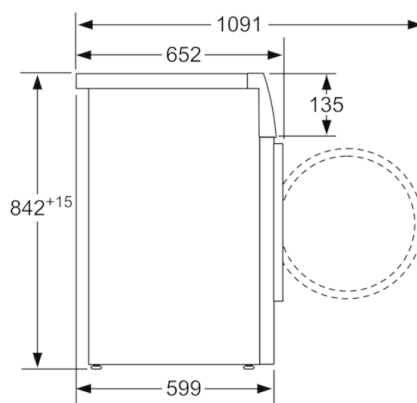
Technické informace

- rozměry (V x Š x H): 84,2 cm x 59,8 cm x 59,9 cm
- možnost podstavby při výšce niky 85 cm

**Serie | 6, Sušička prádla s tepelným
čerpadlem, 8 kg
WTW85490BY**



rozměry v mm



rozměry v mm