

Serie 6, Sušička prádla s tepelným čerpadlem, 8 kg WTR87TW3CS



A+++



zvláštní příslušenství

WMZ20600	Koš na vlnu
WTZ1110	Přípojka pro odpad kondenzátu
WTZ27400	Spojovací sada s výsuvem
WTZ27410	Spojovací sada bez výsuvu
WTZPW20D	Podesta s výsuvem

Sušička prádla s vysokým výkonem sušení a zároveň nízkou spotřebou energie ve třídě A+++.

- **EasyClean:** Příhodně umístěné filtry proti chomáčům nečistotám udržují vaši pračku se sušičkou energeticky úspornou.
- **Auto Dry:** Automaticky suší přesně na požadovaný stupeň suchosti.
- **AntiVibration Design:** mimořádně stabilní a zvláště tichý díky speciální ochraně proti vibracím.
- **Sušička šetrná k životnímu prostředí s nejekologičtějším chladivem (R290).**
- **Velký LED displej: snadné ovládání a přístup k dalším funkcím.**

Technické údaje

Konstrukce:	Volně stojící
Odnímatelná pracovní deska:	Ne
Závěs dveří:	Vpravo
Délka přívodního kabelu:	145.0 cm
Výška bez pracovní desky:	0 mm
Rozměry spotřebiče:	842 x 598 x 613 mm
Hmotnost netto:	54.1 kg
Fluorované skleníkové plyny:	Ne
Druh chladiva:	R290
Hermeticky uzavřený systém:	Ano
Množství vyjádřené ekvivalentem CO2:	0.000 t
EAN:	4242005261048
příkon:	600 W
Jištění:	10 A
Napětí:	220-240 V
Kapacita náplně:	8.0 kg
Energetická třída:	A+++
Spotřeba energie u standardního programu pro bavlnu s celou náplní - 2010/30/EC:	1.40 kWh
Doba trvání standardního programu pro bavlnu s celou náplní: ...	159 min
Spotřeba energie u standardního programu pro bavlnu s částečnou náplní - 2010/30/EC:	0.83 kWh
Doba trvání standardního programu pro bavlnu s částečnou náplní	100 min
Vážená roční spotřeba energie - NEW 2010/30/EC: ..	176.0 kWh/ročně
Vážená doba trvání programu:	125 min
Průměrná účinnost kondenzace u standardního programu pro bavlnu s celou náplní (%):	90 %
Průměrná účinnost kondenzace u standardního programu pro bavlnu s částečnou náplní (%):	91 %
Vážená účinnost kondenzace (%):	91 %



Serie 6, Sušička prádla s tepelným čerpadlem, 8 kg WTR87TW3CS

Sušička prádla s vysokým výkonem sušení a zároveň nízkou spotřebou energie ve třídě A+++.

Výkon a spotřeba

- třída energetické účinnosti¹: A+++
- energie²: 176 kWh
- kapacita náplně: 1 - 8 kg
- doba trvání programu³: 159 min
- hladina hluku: 64 dB (A) re 1 pW
- třída účinnosti kondenzace⁴: A
- účinnost kondenzace⁵: 91 %

Programy

- standardní programy: bavlna, snadno udržovatelné
- speciální programy: košile/halenky, peří, ručníky, mix, rychlý 40', sport/fitness, vlna závěr, časový program studený, časový program teplý

Speciální funkce a nastavení

- cyklus načechrávání: 60 min na konci programu (lze kdykoliv během sušení přerušit a prádlo vyjmout)
- TouchControl tlačítka: odložení konce programu, snadné žehlení, délka programu, šetrný, akustický signál, start/reload/pauza, jemné nastavení stupně sušení, odložení startu až o 24 hod.

Komfort a bezpečnost

- filtr EasyClean
- Eco Silence Drive: tichý motor s dlouhou životností
- technologie Auto Dry
- otočný volič
- velký LED displej: ukazatel zbytkového času, nastavení konce sušení až o 24 hod., ukazatel průběhu programu, speciální funkce
- systém šetrného sušení SensitiveDrying: velký nerezový buben se speciální strukturou a unašeči s měkkým povrchem pro jemnou péči o prádlo
- AntiVibration Design: zaručuje vyšší stabilitu a tišší chod
- vnitřní LED osvětlení bubnu
- dětský zámek ovládání
- signál na konci programu
- skleněná dvířka s rámem v barvě stříbrno-černošedá
- kovový háček zavírání dvířek
- dvířka otvíraná do strany, závěs dveří vpravo
- vypouštěcí sada pro odvod kondenzátu

Technické informace

- možnost zasunutí pod pracovní desku ve výšce 85 cm
- rozměry (V x Š): 84.2 cm x 59.8 cm
- hloubka spotřebiče: 61.3 cm
- hloubka spotřebiče vč. dvířek: 66.5 cm
- hloubka spotřebiče s otevřenými dvířky: 110.5 cm
- technologie tepelného čerpadla s chladivem R290 šetrným k životnímu prostředí

¹ na stupnici tříd energetické účinnosti od A+++ do D

² roční spotřeba energie v kWh na základě 160 sušicích cyklů ve standardním programu pro bavlnu s plnou a částečnou náplní a spotřeby v úsporných režimech

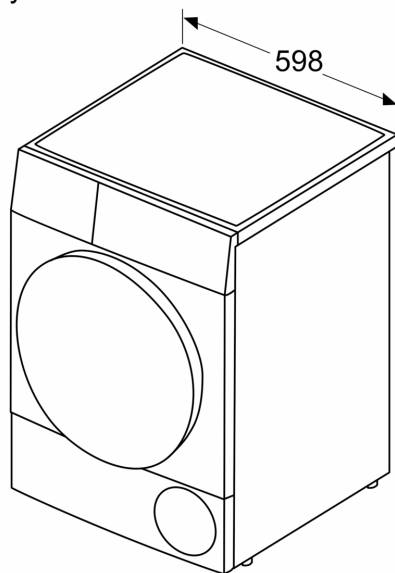
³ délka trvání standardního programu pro bavlnu s plnou náplní

⁴ na stupnici třídy účinnosti kondenzace od A do G

⁵ vážená účinnost kondenzace ve standardním programu pro bavlnu s plnou a částečnou náplní

**Serie 6, Sušička prádla s tepelným
čerpadlem, 8 kg
WTR87TW3CS**

Rozměry v mm



Rozměry v mm

