

Serie 6, Sušička prádla s tepelným čerpadlem, 8 kg WTR87TW1CS



A+++



Sušička prádla s vysokým výkonem sušení a zároveň nízkou spotřebou energie ve třídě A+++.

- **EasyClean:** Příhodně umístěné filtry proti chomáčům nečistotám udržují vaši pračku se sušičkou energeticky úspornou.
- **Auto Dry:** Automaticky suší přesně na požadovaný stupeň suchosti.
- **AntiVibration Design:** mimořádně stabilní a zvláště tichý díky speciální ochraně proti vibracím.
- **Sušička šetrná k životnímu prostředí s nejekologičtějším chladivem (R290).**
- **Velký LED displej: snadné ovládání a přístup k dalším funkcím.**

Technické údaje

| | |
|---|--------------------|
| Konstrukce: | Volně stojící |
| Odnímatelná pracovní deska: | Ne |
| Závěs dveří: | Vpravo |
| Délka přívodního kabelu: | 145.0 cm |
| Výška bez pracovní desky: | 0 mm |
| Rozměry spotřebiče: | 842 x 598 x 613 mm |
| Hmotnost netto: | 53.1 kg |
| Fluorované skleníkové plyny: | Ne |
| Druh chladiva: | R290 |
| Hermeticky uzavřený systém: | Ano |
| Množství vyjádřené ekvivalentem CO2: | 0.000 t |
| EAN: | 4242005199167 |
| příkon: | 600 W |
| Jištění: | 10 A |
| Napětí: | 220-240 V |
| Frekvence: | 50 Hz |
| Kapacita náplně: | 8.0 kg |
| Energetická třída: | A+++ |
| Spotřeba energie u standardního programu pro bavlnu s celou náplní - 2010/30/EC: | 1.40 kWh |
| Doba trvání standardního programu pro bavlnu s celou náplní: ... | 159 min |
| Spotřeba energie u standardního programu pro bavlnu s částečnou náplní - 2010/30/EC: | 0.83 kWh |
| Doba trvání standardního programu pro bavlnu s částečnou náplní | 00 min |
| Vážená roční spotřeba energie - NEW 2010/30/EC: .. | 176.0 kWh/ročně |
| Vážená doba trvání programu: | 125 min |
| Průměrná účinnost kondenzace u standardního programu pro bavlnu s celou náplní (%): | 90 % |
| Průměrná účinnost kondenzace u standardního programu pro bavlnu s částečnou náplní (%): | 91 % |
| Vážená účinnost kondenzace (%): | 91 % |

zvláštní příslušenství

| | |
|----------|-------------------------------|
| WTZ1110 | Přípojka pro odpad kondenzátu |
| WTZ27400 | Spojovací sada s výsuvem |
| WTZ27410 | Spojovací sada bez výsuvu |
| WTZPW20D | Podesta s výsuvem |



4 242005 199167

Serie 6, Sušička prádla s tepelným čerpadlem, 8 kg WTR87TW1CS

Sušička prádla s vysokým výkonem sušení a zároveň nízkou spotřebou energie ve třídě A+++.

Výkon a spotřeba

- třída energetické účinnosti¹: A+++
- energie²: 176 kWh
- kapacita náplně: 1 - 8 kg
- doba trvání programu³: 159 min
- hladina hluku: 64 dB (A) re 1 pW
- třída účinnosti kondenzace⁴: A
- účinnost kondenzace⁵: 91 %

Programy

- standardní programy: bavlna, snadno udržovatelné
- speciální programy: košile/halenky, peří, ručníky, mix, rychlý 40', sport/fitness, vlna závěr, časový program studený, časový program teplý

Speciální funkce a nastavení

- cyklus načechrávání: 60 min na konci programu (lze kdykoliv během sušení přerušit a prádlo vyjmout)
- TouchControl tlačítka: odložení konce programu, snadné žehlení, délka programu, šetrný, akustický signál, start/reload/pauza, jemné nastavení stupně sušení, odložení startu až o 24 hod.

Komfort a bezpečnost

- filtr EasyClean
- Eco Silence Drive: tichý motor s dlouhou životností
- technologie Auto Dry
- otočný volič
- velký LED displej: ukazatel zbytkového času, nastavení konce sušení až o 24 hod., ukazatel průběhu programu, speciální funkce
- systém šetrného sušení SensitiveDrying: velký nerezový buben se speciální strukturou a unašeči s měkkým povrchem pro jemnou péči o prádlo
- AntiVibration Design: zaručuje vyšší stabilitu a tišší chod
- dětský zámek ovládání
- signál na konci programu
- skleněná dvířka s rámem v barvě bílá
- kovový háček zavírání dvířek
- dvířka otvíraná do strany, závěs dveří vpravo

Technické informace

- možnost zasunutí pod pracovní desku ve výšce 85 cm
- rozměry (V x Š): 84.2 cm x 59.8 cm
- hloubka spotřebiče: 61.3 cm
- hloubka spotřebiče vč. dvířek: 66.5 cm
- hloubka spotřebiče s otevřenými dvířky: 110.5 cm
- technologie tepelného čerpadla s chladivem R290 šetrným k životnímu prostředí

¹ na stupnici tříd energetické účinnosti od A+++ do D

² roční spotřeba energie v kWh na základě 160 sušicích cyklů ve

standardním programu pro bavlnu s plnou a částečnou náplní a spotřeby v úsporných režimech

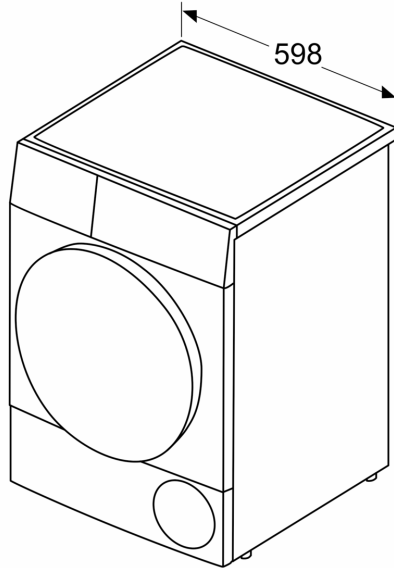
³ délka trvání standardního programu pro bavlnu s plnou náplní

⁴ na stupnici třídy účinnosti kondenzace od A do G

⁵ vážená účinnost kondenzace ve standardním programu pro bavlnu s plnou a částečnou náplní

**Serie 6, Sušička prádla s tepelným čerpadlem, 8 kg
WTR87TW1CS**

Rozměry v mm



Rozměry v mm

