

Serie | 4, Sušička prádla s tepelným čerpadlem, 7 kg WTH83250BY



A++

Sušička se zvláště účinným sušením: třída spotřeby energie A++.

- Třída spotřeby energie A++.
- Systém šetrného sušení SensitiveDrying kombinuje proudy teplého vzduchu a jemnou strukturu bubny pro suché oblečení.
- **Hlučnost 65 dB:** příjemně tiché sušení.
- **AlergiePlus:** speciálně vyvinutý program pro potřeby alergiků a osob s citlivou pokožkou.
- **EasyClean filtr:** snadné čištění filtru kondenzátoru.

Technické údaje

Konstrukce :	Volně stojící
Odnímatelná pracovní deska :	Ne
Závěs dveří :	Vpravo
Délka přívodního kabelu (cm) :	145,0
Výška bez pracovní desky (mm) :	842
Rozměry spotřebiče (mm) :	842 x 598 x 599
Hmotnost netto (kg) :	46,804
Fluorované skleníkové plyny :	Ano
Druh chladiva :	R134a
Hermeticky uzavřený systém :	Ano
Množství fluorovaných plynů (kg) :	0,330
Množství vyjádřené ekvivalentem CO2 (t) :	0,472
EAN :	4242005070534
Příkon (W) :	600
Jištění (A) :	10
Napětí (V) :	220-240
Frekvence (Hz) :	50
Aprobační certifikáty :	CE, VDE
Jmenovitá kapacita u standardního programu pro bavlnu s celou náplní bavlny (kg) - 2010/30/EC :	7,0
Standardní program pro bavlnu :	Bavlna suché do skříňe
Třída energetické účinnosti (2010/30/EC) :	A++
Spotřeba energie u standardního programu pro bavlnu s celou náplní - 2010/30/EC :	1,70
Doba trvání standardního programu pro bavlnu s celou náplní (min) :	181
Spotřeba energie u standardního programu pro bavlnu s částečnou náplní - 2010/30/EC (kWh) :	1,00
Doba trvání standardního programu pro bavlnu s částečnou náplní (min) :	110
Vážená roční spotřeba energie - NEW 2010/30/EC (kWh) :	212,0
Vážená doba trvání programu (min) :	140
Průměrná účinnost kondenzace u standardního programu pro bavlnu s celou náplní (%) :	86
Průměrná účinnost kondenzace u standardního programu pro bavlnu s částečnou náplní (%) :	88
Vážená účinnost kondenzace (%) :	87



zvláštní příslušenství

- WMZ20600 : Koš na vlnu
- WTZ1110 : Přípojka pro odpad kondenzátu
- WTZ11400 : Spojovací sada s výsuvem
- WTZ20410 : Spojovací sada



Serie | 4, Sušička prádla s tepelným čerpadlem, 7 kg WTH83250BY

Sušička se zvlášt' účinným sušením: třída spotřeby energie A++.

Spotřeba

- jmenovitá kapacita standardního programu pro bavlnu při plné náplni: 7 kg bavlněného prádla
- druh sušení: kondenzační
- třída spotřeby energie: A++ v rozsahu tříd energetické účinnosti od A+++ do D
- roční spotřeba energie 212 kWh na základě 160 cyklů ve standardním programu pro bavlnu s plnou a částečnou náplní a spotřeby v úsporných režimech; skutečná spotřeba energie bude záviset na způsobu použití spotřebiče
- spotřeba energie ve standardním programu pro bavlnu s plnou náplní 1.7 kWh a spotřeba energie ve standardním programu pro bavlnu s poloviční náplní 1 kWh
- spotřeba energie ve vypnutém stavu 0.1 W a v režimu ponechání v zapnutém stavu 0.5 W
- doba trvání režimu ponechání v zapnutém stavu: NO_FEATURE
- program bavlna suché do skříně používán při plné a částečné náplni je standardní sušící program, na který se vztahují informace uvedené na štítku a v informačním listu; tento program je vhodný pro sušení běžně mokrého bavlněného prádla a je nejefektivnější z hlediska spotřeby energie pro bavlnu
- vážená délka trvání standardního programu pro bavlnu s plnou a částečnou náplní: 140 min
- délka trvání standardního programu pro bavlnu s plnou náplní 181 min a částečnou náplní 110 min
- třída účinnosti sušení: B na stupnici od G (nejméně účinný) do A (nejúčinnější)
- průměrná účinnost sušení ve standardním programu pro bavlnu s plnou náplní 86 % a průměrná účinnost sušení ve standardním programu pro bavlnu s částečnou náplní 88 %
- vážená účinnost sušení ve standardním programu pro bavlnu s plnou a částečnou náplní: 87 %
- hlučnost: 65 dB (A) re 1 pW

Programy

- speciální programy: bavlna a snadno udržovatelné, vlna krátký, mix, ručníky, časový program teplý, časový program studený, sport/fitness, peří, rychlý 40', košile/halenky

Speciální funkce a nastavení

- cyklus načechrávání: 120 min na konci programu (lze kdykoliv během sušení přerušit a prádlo vyjmout)
- TouchControl tlačítka: start/pauza, šetrný, snadné žehlení, délka programu, nastavení jemného stupně sušení, 24 hod. odložení konce programu

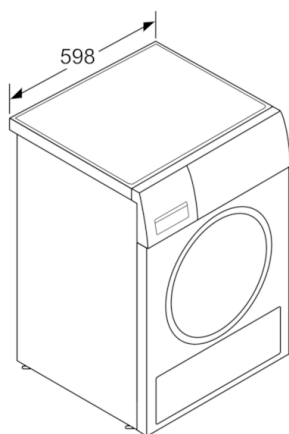
Komfort a bezpečnost

- EasyClean filtr pro jednoduchou údržbu
- technologie AutoDry
- komfortní nastavení sušících časových a senzorových a speciálních programů jedním otočným voličem
- LED displej s ukazatelem zbývajících času a nastavení konce programu až za 24 hod., ukazatel průběhu programu a speciálních funkcí
- systém šetrného sušení SensitiveDrying: velký galvanický bublen se speciální strukturou a unašeči s měkkým povrchem pro jemnou péči o prádlo
- AntiVibration Design: zaručuje vyšší stabilitu a tišší chod při praní a odstředování
- indikace plné kondenzační nádržky
- indikace pro vyčištění filtru
- dětský zámek ovládání
- signál na konci programu
- plastová dvířka v barvě bílá
- komfortní zavírání
- Závěs dvířek: vpravo
- kovový háček zavírání dvířek

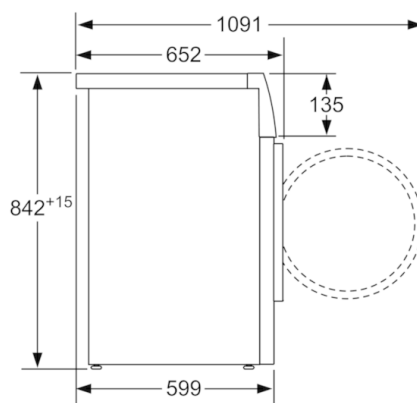
Technické informace

- rozměry (V x Š x H): 84,2 cm x 59,8 cm x 59,9 cm
- možnost podstavby při výšce niky 85 cm

**Serie | 4, Sušička prádla s tepelným
čerpadlem, 7 kg
WTH83250BY**



rozměry v mm



rozměry v mm