

**Serie | 4, Předem plněná pračka, 7 kg,
1200 otáček za minutu
WAN24261BY**



A+++

Automatická pračka s asynchronním motorem EcoSilence Drive™: tichý chod a dlouhá životnost. Pračka, na kterou se můžete spolehnout.

- **EcoSilence Drive™:** extrémně efektivní a tichý motor s dlouhou životností.
- **AlergiePlus:** speciálně vyvinutý program pro potřeby alergiků a osoby s citlivou pokožkou.
- LED displej zobrazující možnost odloženého startu nebo konce programu až o 24 hodin.
- **Tmavé prádlo:** program pro jemné praní tmavého oblečení, jako například džín.
- **Funkce Reload:** umožňuje pohodlně přidat během praní jakýkoli zapomenutý kus prádla.

Technické údaje

Konstrukce :	Volně stojící
Výška bez pracovní desky (mm) :	850
Rozměry spotřebiče (mm) :	848 x 598 x 550
Výška pro podstavbu :	850,00
Hmotnost netto (kg) :	68,698
Příkon (W) :	2300
Jištění (A) :	10
Napětí (V) :	220-240
Frekvence (Hz) :	50
Aprobační certifikáty :	CE, VDE
Délka přívodního kabelu (cm) :	160
Třída účinnosti praní :	A
Závěs dveří :	Vlevo
Kolečka :	Ne
EAN :	4242002898674
Jmenovitá kapacita u standardního programu pro bavlnu s celou náplní bavlny (kg) - 2010/30/EC :	7,0
Vážená roční spotřeba energie (kWh/rok) - 2010/30/EC :	157,00
Příkon ve vypnutém stavu (W) - NEW (2010/30/EC) :	0,12
Spotřeba energie v režimu ponechání v zapnutém stavu - 2010/30/EC (W) :	0,50
Vážená roční spotřeba vody (l/rok) - 2010/30/EC :	9020
Třída účinnosti odštěďování :	B
Maximální rychlost odštěďování (ot./min) - 2010/30/EC :	1175
Ø doba praní bavlny na 40 °C (částečná náplň) - 2010/30/EC :	200
Ø doba praní bavlny na 60 °C (plná náplň) - 2010/30/EC :	200
Ø doba praní bavlny na 60 °C (částečná náplň) - 2010/30/EC :	200
Hlučnost při praní (dB(A) re 1 pW) :	54
Hlučnost při odštěďování (dB(A) re 1 pW) :	74
Způsob montáže :	Volně stojící

zvláštní příslušenství

WMZ2200 : Set pro upevnění k podlaze

WMZ2381 : Prodl. přívodu studené vody/AquaStopu



4 242002 898674

Serie | 4, Předem plněná pračka, 7 kg, 1200 otáček za minutu WAN24261BY

Automatická pračka s asynchronním motorem EcoSilence Drive™: tichý chod a dlouhá životnost. Pračka, na kterou se můžete spolehnout.

Výkon a spotřeba

- jmenovitá kapacita: 7 kg
- třída spotřeby energie: A+++ v rozsahu tříd energetické účinnosti od A+++ do D
- o 10 % úspornější (157kWh/rok) než je standardní hodnota (174 kWh/rok) třídy spotřeby A+++ v kategorii 7 kg dle směrnice EU 1061/2010
- roční spotřeba energie 157 kWh na základě 220 standardních pracích cyklů v programech pro bavlnu při 60 °C a 40 °C s celou a částečnou náplní a spotřeby v úsporných režimech; skutečná spotřeba energie bude záviset na způsobu použití spotřebiče
- spotřeba energie ve standardním programu bavlna 60 °C při plné náplni 0.84 kWh a při částečné náplni 0.68 kWh a spotřeba energie ve standardním programu bavlna 40 °C při částečné náplni 0.51 kWh
- vážená spotřeba energie ve vypnutém stavu / v režimu ponechání v zapnutém stavu: 0.12 W / 0.5 W
- roční spotřeba vody 9020 litrů na základě 220 standardních pracích cyklů v programech pro bavlnu při 60 °C a 40 °C s celou a částečnou náplní; skutečná spotřeba vody bude záviset na způsobu použití spotřebiče
- třída účinnosti odstředění: B
- max. počet otáček: 1200 ot./min**
- Standardní programy bavlna eco 60 °C a bavlna eco 40 °C, na které se vztahují informace uvedené na štítku a v informačním listu, jsou vhodné pro praní běžně znečištěného bavlněného prádla a jedná se o neúčinnější programy z hlediska kombinované spotřeby energie a vody. Skutečná teplota se může lišit v závislosti na kombinaci zvoleného programu a teploty. Délka pracího cyklu může být prodloužena ve prospěch nižší spotřeby energie. Třída účinnosti praní A je vždy zaručena.
- trvání standardního programu bavlna 60 °C 200 min při plné náplni a 200 min při částečné náplni a trvání standardního programu bavlna 40 °C 200 min při částečné náplni
- hlučnost praní ve standardním programu bavlna 60 °C s plnou náplní v dB (A) re 1 pW: 54
- hlučnost odstředění ve standardním programu bavlna 60 °C s plnou náplní v dB (A) re 1 pW: 74

Programy

- speciální programy: AlergiePlus / Hygiene Plus, peří, čištění bubnu s funkcí připomenutí, tmavé prádlo, záclony, košile/

halenky, rychlý/mix, sport/fitness, máchání/odstředění/odčerpání, super 15'/30', jemné/hedvábí, vlna/ruční praní

Speciální funkce a nastavení

- VarioPerfect: možnost volby, zda prací program bude optimalizován z hlediska úspory času nebo úspory energie. Výsledkem je vždy perfektně čisté prádlo.
- TouchControl tlačítka: odložení konce programu, máchání plus, EcoPerfect/SpeedPerfect, start/pauza s reload funkcí (možnost doplnění prádla), teplota, předpírka, nastavení počtu otáček/stop máchání

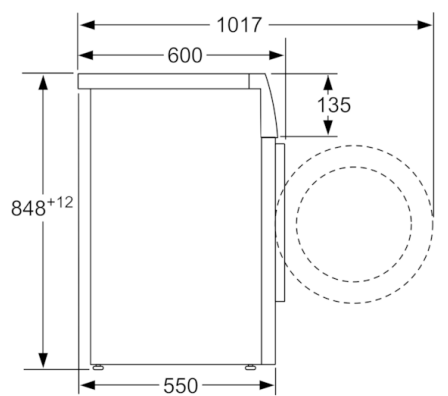
Komfort a bezpečnost

- funkce Reload: máte možnost přidat prádlo dokonce i po začátku pracího cyklu
- objem bubny: 55 l
- několikanásobná ochrana proti škodám způsobeným vodou
- velký displej s ukazateli: průběhu programu, nastavené teploty, počtu otáček, ukazatele zbytkového času v minutách, nastavení konce praní až za 24 hod. a doporučení náplně
- elektronické ovládání jedním otočným voličem všech pracích a speciálních programů
- 3D AquaSpar systém praní pro rychlejší průnik vody
- bezstupňová množstevní automatika
- EcoSilence Drive: tichý asynchronní motor s dlouhou životností
- AntiVibration Design: zaručuje vyšší stabilitu a tišší chod
- systém rozpoznání pěny k odstranění nadměrné pěny
- kontrola nevyváženosti
- ukazatel předávkování detergentem
- signál na konci programu
- dětský zámek ovládání
- nástavec na tekutý prací prostředek
- 30cm plnicí otvor, dvířka v barvě bílá-černošedá s úhlem otevírání 180°
- kovový háček zavírání dvířek
- komfortní zavírání

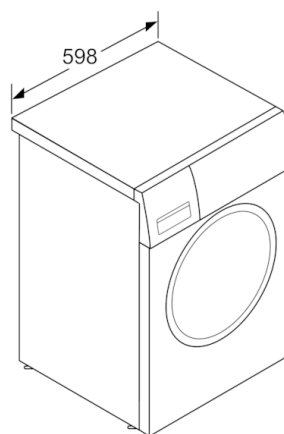
Technické informace

- možnost podstavby při výšce niky 85 cm
- rozměry (V x Š x H): 84.8 cm x 59.8 cm x 55.0 cm

**Serie | 4, Předem plněná pračka, 7 kg, 1200
otáček za minutu
WAN24261BY**



rozměry v mm



rozměry v mm