

**Serie 2, Předem plněná pračka, 7 kg,  
1200 otáček za minutu  
WAJ24064BY**



**Komfortně tichá a efektivní automatická  
pračka s pohonem EcoSilence Drive a  
technologií ActiveWater.**

- **Eco Silence Drive™:** účinný a vysoce odolný pohon pračky.
- **Hygiena Plus:** hygienické praní, které účinně ničí choroboplodné zárodky i při teplotě 40 °C.
- **Speed Perfect:** dokonale čisté prádlo při zkrácení doby praní až o 65 %.
- **Active Water Plus:** pro vysoce efektivní hospodaření s vodou i při menším objemu prádla díky automatické detekci zatížení bubny.
- **LED displej zobrazující možnost odloženého startu nebo konce programu až o 24 hodin.**

**Technické údaje**

Třída energetické účinnosti: .....	B
Vážená spotřeba energie v kWh na 100 mycích cyklů programu eco 40-60: .....	51 kWh
Maximální kapacita v kg: .....	7.0 kg
Spotřeba vody pro ekologický program v litrech na cyklus: .....	45 l
Doba trvání programu eco 40-60 v hodinách a minutách při jmenovité kapacitě: .....	3:28 h
Třída účinnosti odstředování programu eco 40-60: .....	B
Třída emisí hluku šířeného vzduchem: .....	A
Emise hluku šířeného vzduchem: .....	72 dB(A) re 1 pW
Konstrukce: .....	Volně stojící
Rozměry spotřebiče: .....	848 x 598 x 546 mm
Hmotnost netto: .....	68.0 kg
příkon: .....	2300 W
Jištění: .....	10 A
Napětí: .....	220-240 V
Frekvence: .....	50 Hz
Délka přívodního kabelu: .....	160.0 cm
Závěs dveří: .....	Vlevo
Kolečka: .....	Ne
EAN: .....	4242005340422
Způsob montáže: .....	Volně stojící

**zvláštní příslušenství**

WMZ2200	Set pro upevnění k podlaze
WMZ2381	Prodl. přívodu studené vody/AquaStopu
WMZPW20W	Podesta s výsuvem



## Serie 2, Předem plněná pračka, 7 kg, 1200 otáček za minutu WAJ24064BY

### Komfortně tichá a efektivní automatická pračka s pohonem EcoSilence Drive a technologií ActiveWater.

#### Výkon a spotřeba

- třída energetické účinnosti<sup>1</sup>: B
- energie<sup>2</sup> / voda<sup>3</sup>: 51 kWh / 45 l
- kapacita náplně: 1 - 7 kg
- doba trvání programu<sup>4</sup>: 3:28 h:min
- třída účinnosti odstředění: B
- rychlost odstředování<sup>\*\*</sup>: 0 - 1200 ot./min
- hladina hluku: 72 dB (A) re 1 pW
- třída hlučnosti: A

#### Programy

- standardní programy: bavlna, snadno udržovatelné, jemné/hedvábí, vlna/ruční praní
- speciální programy: Hygiena Plus, odstředování/odčerpání, rychlý/mix, máchání, super rychlý 15'/30'

#### Speciální funkce a nastavení

- Speed Perfect: perfektně vyprané za až o 65 % méně času<sup>\*\*\*</sup>
- TouchControl tlačítka: odložení konce programu, start/pauza s reload funkcí (možnost doplnění prádla), SpeedPerfect, nastavení počtu otáček/stop máchání

#### Komfort a bezpečnost

- funkce Reload: máte možnost přidat prádlo dokonce i po začátku pracovního cyklu
- displej zobrazující průběh programu, rychlost otáček, zbývající čas, odložení času konce programu až o 24 hod. a doporučené naplnění
- počítadlo používání: zaznamenává počet dokončených programů
- elektronické ovládání jedním otočným voličem všech pracích a speciálních programů
- objem bubnu: 55 l
- 30cm plnicí otvor, dvířka v barvě grey, white s úhlem otevírání 140°
- kovový háček zavírání dvířek
- funkce Reload / pauza
- Eco Silence Drive: tichý asynchronní motor s dlouhou životností
- Active Water Plus: pro vysoce efektivní využití vody i při menším množství prádla díky automatické detekci naplnění
- AntiVibration Design: zaručuje vyšší stabilitu a tišší chod
- Aqua Protection - několikanásobná ochrana proti škodám způsobeným vodou
- otočný volič
- systém rozpoznání pěny k jejímu odstranění při nadměrném pění
- kontrola nevyváženosti
- dětský zámek ovládání
- akustický signál ukončení programu
- jednoduše čistitelná přihrádka na prací prostředky

#### Technické informace

- možnost zasunutí pod pracovní desku ve výšce 85 cm
- rozměry (V x Š): 84.8 cm x 59.8 cm

- hloubka spotřebiče: 54.6 cm
- hloubka spotřebiče vč. dvířek: 58.4 cm
- hloubka spotřebiče s otevřenými dvířky: 95.6 cm
- nelze stohovat

<sup>1</sup> stupnice tříd energetické účinnosti od A do G

<sup>2</sup> spotřeba energie v kWh na 100 cyklů (v programu eco 40-60)

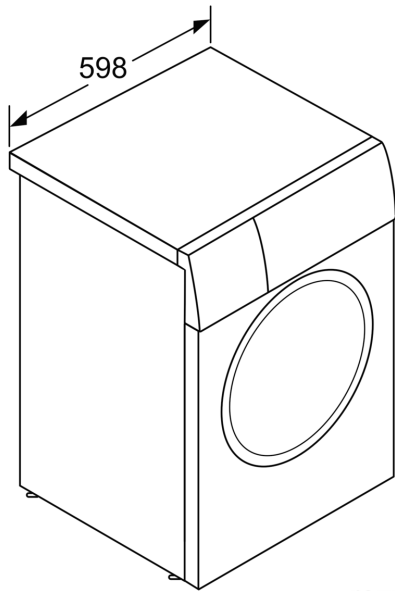
<sup>3</sup> vážená spotřeba vody v litrech na cyklus (v programu eco 40-60)

<sup>4</sup> doba trvání programu eco 40-60

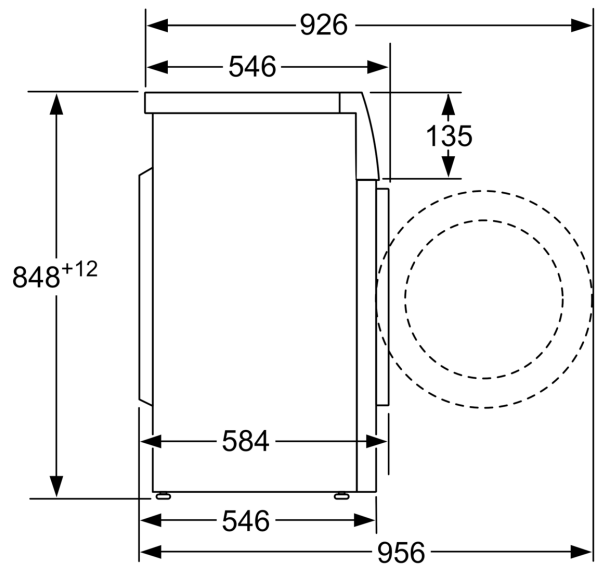
\*\* hodnoty jsou zaokrouhleny

\*\*\* srovnání mezi dobou trvání programu snadno udržovatelné 40 °C a dobou trvání programu snadno udržovatelné 40 °C s aktivovanou funkcí SpeedPerfect

**Serie 2, Předem plněná pračka, 7 kg,  
1200 otáček za minutu  
WAJ24064BY**



rozměry v mm



rozměry v mm