

**Serie 4, Plně vestavná myčka nádobí,  
45 cm  
SRV4XM16E**



**zvláštní příslušenství**

SGZ1010 : Prodloužení odpadní a přívodní hadice  
SMZ5000 : Přídavná sada pro myčky nádobí  
SMZ5003 : Sklopné panty  
SMZ5006 : Vyrovnávací + upevňovací sada

**Myčka nádobí s funkcí pro důkladně suché  
nádobí dostupnou pouhým stisknutím  
tlačítka.**

- **Extra sušení:** volitelná funkce pro přídavné sušení.
- **InfoLight:** červené světlo promítané na zem informuje, zda je myčka zapnuta nebo vypnuta.
- **AquaStop:** záruka značky Bosch v případě poškození vodou - po celou dobu životnosti spotřebiče\*
- **Intensive Zone:** nejlepší výsledky mytí hrnců a pánví díky vyšší teplotě a tlaku ostříkování.
- **Motor EcoSilence:** obzvláště úsporný a tichý při provozu s mimořádně dlouhou životností.

**Technické údaje**

Třída energetické účinnosti: F  
Spotřeba energie na 100 cyklů Eko program: 84 kWh  
Maximální počet sad nádobí: 10  
Spotřeba vody pro ekologický program v litrech na cyklus: 9,5 l  
Doba trvání programu: 3:40 h  
Emise hluku šířeného vzduchem: 46 dB(A) re 1 pW  
Třída emisí hluku šířeného vzduchem: C  
Konstrukce: Vestavný spotřebič  
Výška bez pracovní desky: 0 mm  
Rozměry spotřebiče: 815 x 448 x 550 mm  
Požadovaná velikost otvoru pro instalaci (v x š x h): 815-875 x 450 x 550 mm  
Hloubka při otevřených dvířkách: 1155 mm  
Výškově nastavitelné nožičky: ano - všechny zepředu  
Max. výškové nastavení nožiček: 60 mm  
Výškově nastavitelný sokl: horizontální a vertikální  
Hmotnost netto: 28,7 kg  
Hmotnost brutto: 30,6 kg  
příkon: 2400 W  
Jištění: 10 A  
Napětí: 220-240 V  
Frekvence: 50; 60 Hz  
Délka přívodního kabelu: 175,0 cm  
Typ zástrčky: zalitá zástrčka s uzemněním  
Délka přívodní hadice: 165 cm  
Délka odpadní hadice: 205 cm  
EAN: 4242005324699  
Způsob montáže: Plně integrovatelný



## Serie 4, Plně vestavná myčka nádobí, 45 cm SRV4XXM16E

### Myčka nádobí s funkcí pro důkladně suché nádobí dostupnou pouhým stisknutím tlačítka.

#### Výkon a spotřeba

- třída energetické účinnosti<sup>1</sup>: F
- energie<sup>2</sup> / voda<sup>3</sup>: 84 kWh / 9.5 l
- kapacita: 10 sad nádobí
- doba trvání programu<sup>4</sup>: 3:40 h:min
- hladina hluku: 46 dB(A) re 1 pW
- třída hlučnosti: C
- hlučnost (Tichý program): 43 dB (A) re 1 pW

#### Programy a speciální funkce

- 6 programů: Eco 50 °C, Auto 45-65 °C, Intenzivní 70 °C, Hodinový 65 °C, Tichý 50 °C, Oblíbený
- výchozí Oblíbený program: Předmytí
- 3 speciální funkce: Extra sušení, Intensive Zone, SpeedPerfect +
- program péče o myčku nádobí: Machine Care

#### Technologie mytí a senzory

- výměník tepla
- AquaSenzor
- dávkovací asistent
- EcoSilence Drive
- ostříkovací rameno DuoPower v horním koši
- automatické přizpůsobení dle druhu mycího prostředku
- samočisticí filtrační systém s třívrstevným zvlněným filtrem
- materiál vnitřní vany: nerezová ocel

#### Systém košů

- systém košů Vario
- příborová zásuvka VarioDrawer
- 3 výškově nastavitelné polohy horního koše pomocí systému Rackmatic
- kolečka s nízkým třením ve spodním koši
- zarážka proti vykolejení spodního koše
- 2 řady sklopných trnů na talíře ve spodním koši
- výklopný etažér na šálky v horním koši

#### Ukazatele stavu a obsluhy

- tlačítka ovládání nahoře
- popisky na panelu: anglický text
- InfoLight (červený)
- ukazatel zbytkového času v minutách
- akustický signál ukončení programu
- časová předvolba 1-24 hod

#### Bezpečnost

- AquaStop: záruka značky Bosch v případě poškození vodou - po celou dobu životnosti spotřebiče\*
- systém šetrného mytí skla
- vč. násypky na sůl
- vč. ochranného plechu pro podstavbu (ochrana před párou)

#### Rozměry

- rozměry spotřebiče (V x Š x H): 81.5 x 44.8 x 55 cm

<sup>1</sup> stupnice tříd energetické účinnosti od A do G

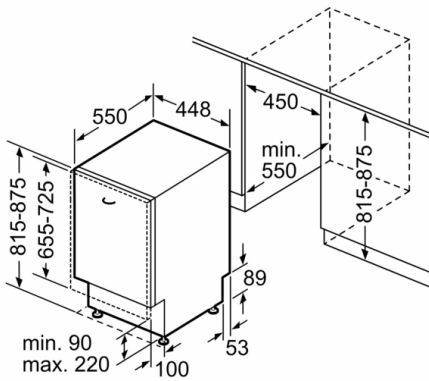
<sup>2</sup> spotřeba energie v kWh na 100 cyklů (v programu Eco 50 °C)

<sup>3</sup> spotřeba vody v litrech na cyklus (v programu Eco 50 °C)

<sup>4</sup> doba trvání programu Eco 50 °C

\* záruční podmínky najdete na <https://www.bosch-home.com/cz/servis/zarucni-podminky>

## Serie 4, Plně vestavná myčka nádobí, 45 cm SRV4XM16E



rozměry v mm

