

**Serie 4, Plně vestavná myčka nádobí,
45 cm
SPV4XMX16E**



**Myčka nádobí s podporou wi-fi připojení a
možností potlačení hluchosti pomocí
aplikace Home Connect.**

- **Extra sušení:** volitelná funkce pro přidavné sušení.
- **Silence on demand:** potlačení hluku až na 30 minut prostřednictvím aplikace Home Connect.
- **Home Connect:** domácí spotřebiče s inteligentním připojením Vám usnadní každodenní život.
- **Funkce Oblíbený program:** vlastní kombinace programu a přidavné funkce jedním dotykem.
- **InfoLight:** červené světlo promítané na zem informuje, zda je myčka zapnuta nebo vypnuta.

Třída energetické účinnosti:	F
Spotřeba energie na 100 cyklů eco programu:	84 kWh
Maximální počet sad nádobí:	10
Spotřeba vody eco programu v litrech na cyklus:	9.5 l
Doba trvání programu:	3:40 h
Emise hluku šířeného vzduchem:	48 dB(A) re 1 pW
Třída emisí hluku šířeného vzduchem:	C
Konstrukce:	Vestavné
Výška bez pracovní desky:	0 mm
Rozměry spotřebiče:	815 x 448 x 550 mm
Požadovaná velikost otvoru pro instalaci (v x š x h):	815-875 x 450 x 550 mm
Hloubka při otevřených dvířkách:	1155 mm
Výškově nastavitelné nožičky:	ano - všechny zepředu
Max. výškové nastavení nožiček:	60 mm
Výškově nastavitelný sokl:	horizontální a vertikální
Hmotnost netto:	34.2 kg
Hmotnost brutto:	36.0 kg
příkon:	2400 W
Jištění:	10 A
Napětí:	220-240 V
Frekvence:	50; 60 Hz
Délka přívodního kabelu:	175.0 cm
Typ zástrčky:	zalitá zástrčka s uzemněním
Délka přívodní hadice:	165 cm
Délka odpadní hadice:	205 cm
EAN:	4242005206063
Způsob montáže:	Plně vestavné

SGZ0BI02	nerezové dekorativní lišty, 81,5 cm
SGZ1010	Prodloužení odpadní a přívodní hadice
SGZ4CB00	Koš na příbory
SMZ1051EU :	
SMZ5000	Přídavná sada pro myčky nádobí
SMZ5003	Sklopné panty
SMZ5300	Držák na sklenice



Serie 4, Plně vestavná myčka nádobí, 45 cm SPV4XMX16E

Myčka nádobí s podporou wi-fi připojení a možností potlačení hlučnosti pomocí aplikace Home Connect.

Výkon a spotřeba

- třída energetické účinnosti¹: F
- energie² / voda³: 84 kWh / 9,5 l
- kapacita: 10 sad nádobí
- doba trvání programu⁴: 3:40 h:min
- hladina hluku: 48 dB(A) re 1 pW
- třída hlučnosti: C
- hlučnost (Tichý program): 45 (A) re 1 pW
- připojení Home Connect pomocí Wi-Fi

Programy a speciální funkce

- 6 programů: Eco 50 °C, Auto 45-65 °C, Intenzivní 70 °C, Hodinový 65 °C, Tichý 50 °C, Oblíbený
- výchozí Oblíbený program: Předmytí
- 4 speciální funkce: Vzdálené zapnutí, Extra sušení, Intensive Zone, SpeedPerfect+
- program péče o myčku nádobí: Machine Care
- Silence on demand (prostřednictvím aplikace Home Connect)

Technologie mytí a senzory

- výměník tepla
- AquaSenzor
- dávkovací asistent
- EcoSilence Drive
- ostříkovací rameno DuoPower v horním koši
- automatické přizpůsobení dle druhu mycího prostředku
- samočisticí filtrační systém s třívrstevným zvlněným filtrem
- materiál vnitřní vany: nerezová ocel

Systém košů

- systém košů Vario
- příborová zásuvka VarioDrawer
- kolečka s nízkým třením ve spodním koši a ve třetí úrovni ukládání
- zarážka proti vykolejení spodního koše
- 3 výškově nastavitelné polohy horního koše pomocí systému Rackmatic
- 2 řady sklopných trnů na talíře ve spodním koši
- výklopný etažér na šálky v horním koši

Ukazatele stavu a obsluhy

- tlačítka ovládání nahoře
- popisky na panelu: anglický text
- InfoLight (červený)
- ukazatel zbytkového času v minutách
- časová předvolba 1-24 hod

Bezpečnost

- AquaStop: záruka značky Bosch v případě poškození vodou - po celou dobu životnosti spotřebiče*
- systém šetrného mytí skla

- vč. násypky na sůl
- vč. ochrany pracovní desky před párou

Příslušenství

- rozměry spotřebiče (V x Š x H): 81.5 x 44.8 x 55 cm

* záruční podmínky najdete na

<https://www.bosch-home.com/cz/servis/zarucni-podminky>

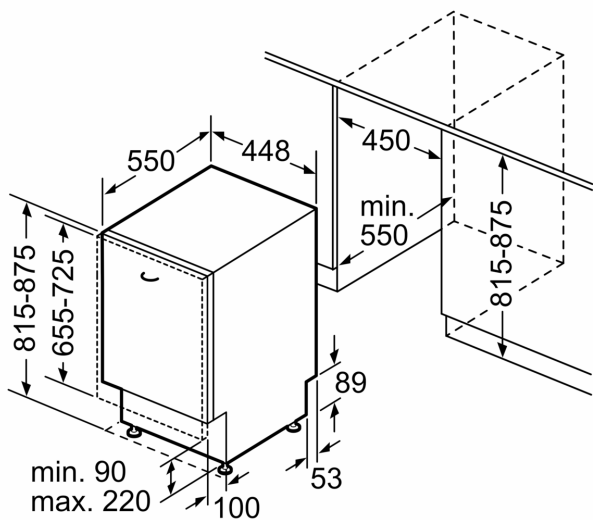
¹ stupnice tříd energetické účinnosti od A do G

² spotřeba energie v kWh na 100 cyklů (v programu Eco 50 °C)

³ spotřeba vody v litrech na cyklus (v programu Eco 50 °C)

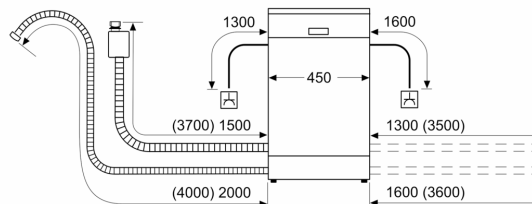
⁴ doba trvání programu Eco 50 °C

**Serie 4, Plně vestavná myčka nádobí,
45 cm
SPV4XMX16E**



rozměry v mm

rozměry v mm



⌘ zásuvka
() hodnoty s prodlužovací sadou