

**Serie | 6, Plně vestavná myčka nádobí,  
60 cm  
SMV67MX01E**



**Spolehněte se na PerfectDry pro dosažení revolučních výsledků sušení i specifického nádobí, sklenic a dokonce plastů.**

- **PerfectDry se systémem sušení Zeolith®:** perfektní výsledky sušení díky 3D cirkulaci vzduchu, dokonce i u plastového nádobí.
- **Sklo 40 °C:** ochranný program pro šetrné mytí a sušení skla.
- **Košé VarioFlex a příborová zásuvka VarioDrawer:** rozšířené možnosti nastavení s více místem na všech úrovních.
- **TimeLight:** stav programu a zbývající čas je promítán na podlahu ve vysokém rozlišení.
- **AquaStop:** 100% ochrana před škodami způsobenými vodou, garantovaná po celou dobu životnosti spotřebiče.

**Technické údaje**

Třída energetické účinnosti: D

Spotřeba energie na 100 cyklů Eko program: 85 kWh

Maximální počet prostírání: 14

Spotřeba vody pro ekologický program v litrech na cyklus: 9,5 l

Doba trvání programu: 3:15 h

Emise hluku šířeného vzduchem: 44 dB(A) re 1 pW

Třída emisí hluku šířeného vzduchem: B

Konstrukce: Vestavný spotřebič

Výška bez pracovní desky: 0 mm

Rozměry spotřebiče: 815 x 598 x 550 mm

Požadovaná velikost otvoru pro instalaci (v x š x h): 815-875 x 600 x 550 mm

Aprobační certifikáty: CE, VDE

Hloubka při otevřených dvířkách: 1150 mm

Výškově nastavitelné nožičky: ano - všechny zepředu

Max. výškové nastavení nožiček: 60 mm

Výškově nastavitelný sokl: horizontální a vertikální

Hmotnost netto: 44,7 kg

Hmotnost brutto: 47,0 kg

příkon: 2400 W

Jištění: 10 A

Napětí: 220-240 V

Frekvence: 50; 60 Hz

Délka přívodního kabelu: 175 cm

Typ zástrčky: zalitá zástrčka s uzemněním

Délka přívodní hadice: 165 cm

Délka odpadní hadice: 190 cm

EAN: 4242005081981

Způsob montáže: Plně integrovatelný



**zvláštní příslušenství**

SGZ1010 : Prodloužení odpadní a přívodní hadice

SMZ2014 : Set pro mytí skleniček na stopce

SMZ5002 : Stříbrná kazeta na příbory

SMZ5003 : Sklopné panty

SMZ5005 : Vyrovnávací + upevňovací sada

SMZ5035 : Sada nerezových dekorálních lišt

SMZ5100 : Příborový koš vario

SMZ5300 : Držák na sklenice



4 242005 081981

## Serie | 6, Plně vestavná myčka nádobí, 60 cm SMV67MX01E

### Spolehněte se na PerfectDry pro dosažení revolučních výsledků sušení i specifického nádobí, sklenic a dokonce plastů.

#### Výkon a spotřeba

- kapacita: 14 sad nádobí
- třída spotřeby energie: A+++ (na stupnici třídy energetické účinnosti od A+++ do D)
- spotřeba energie v programu eco50 °C: 237 kWh/rok na základě 280 standardních mycích cyklů (napojení na studenou vodu) a spotřeba v režimech s nízkou spotřebou energie; skutečná spotřeba energie závisí na způsobu používání spotřebiče
- spotřeba energie při programu eco50 °C: 0.83 kWh
- spotřeba energie ve vypnutém stavu a v režimu ponechání v zapnutém stavu: 0.5 W/0.5 W
- spotřeba vody v programu eco50 °C: 2660 litrů/rok, na základě 280 standardních mycích cyklů; skutečná spotřeba vody závisí na způsobu používání spotřebiče
- spotřeba vody v programu eco50 °C: 9.5 l
- třída účinnosti sušení: A; na stupnici od G (nejhorší účinnost) do A (nejlepší účinnost)
- uvedené hodnoty se vztahují na program eco50 °C; tento program je vhodný pro mytí běžně znečištěného nádobí a jedná se o nejúčinnější program z hlediska kombinované spotřeby vody a energie
- doba trvání programu Eco50 °C: 195 min
- trvání režimu ponechání v zapnutém stavu: 0 min
- hlučnost: 44 dB(A) re 1 pW
- hlučnost (Tichý program): 42 dB(A) re 1 pW
- spotřeba energie při připojení na teplou vodu (program eco50 °C): 0.6 kWh
- spotřeba vody v programu auto 45-65 °C: od 7 l, v závislosti na stupni zašpinění nádobí

#### Programy a speciální funkce

- počet programů: 7: intenzivní 70 °C, auto 45-65 °C, eco50 °C, tichý program 50 °C, krátký 60 °C, sklo 40 °C, předmytí
- 4 speciální funkce: Intensive Zone, VarioSpeedPlus, HygienePlus, Extra Trocknen
- program péče o myčku
- 6 mycích teplot

#### Technologie mytí a senzory

- ActiveWater hydraulický systém
- systém sušení Zeolith®
- dávkovací asistent
- EcoSilence Drive
- AquaSenzor, senzor naplnění
- automatické přizpůsobení dle druhu mycího prostředku
- výměník tepla
- technika střídavého mytí
- regenerační elektronika
- samočisticí filtrační systém s třívrstevným vlněným filtrem
- materiál vnitřní vany: nerezová ocel

#### Ukazatele stavu a obsluhy

- dotykové ovládání (metalické)
- tlačítka ovládání nahoře
- ukazatel zbytkového času v minutách
- akustický signál ukončení programu
- TimeLight
- barva ukazatele: červená/bílá
- časová předvolba 1-24 hod
- elektronický ukazatel nedostatku soli
- elektronický ukazatel nedostatku leštidla

#### Systém košů

- VarioFlex systém košů
- příborová zásuvka VarioDrawer
- barva dolního koše: stříbrno/tmavě šedá
- 3 výškově nastavitelné polohy horního koše pomocí systému Rackmatic
- 2 řady sklopných trnů na talíře v horním koši
- 4 řady sklopných trnů na talíře ve spodním koši
- 2 výklopné etažery na šálky v horním koši
- 2 výklopné etažery na šálky ve spodním koši

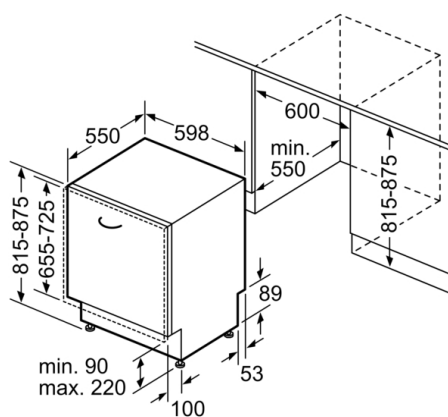
#### Bezpečnost

- AquaStop: záruka značky Bosch v případě poškození vodou - po celou dobu životnosti spotřebiče\*
- systém šetrného mytí skla
- zpředu nastavitelné nožičky
- vč. ochranného plechu pro podstavbu (ochrana před párou)

#### Rozměry

- rozměry spotřebiče (V x Š x H): 81.5 x 59.8 x 55 cm
- \* záruční podmínky najdete na <https://www.bosch-home.com/cz/servis/zarucni-podminky>

**Serie | 6, Plně vestavná myčka nádobí, 60 cm  
SMV67MX01E**



rozměry v mm