

**Serie | 2, Plně vestavná myčka nádobí,  
60 cm  
SMV25AX01E**



**zvláštní příslušenství**

SGZ1010 : Prodloužení odpadní a přívodní hadice  
SGZ8BI00 : Spojovací lišta pro dělený nábytek  
SMZ5000 : Přídavná sada pro myčku nádobí  
SMZ5002 : Stříbrná kazeta na příbory  
SMZ5003 : Sklopné panty  
SMZ5006 : Vyrovnávací + upevňovací sada

**Jemná, a to dokonce i k vašim uším. Naše myčka nádobí SilencePlus.**

- **Extra sušení:** volitelná funkce pro přídavné sušení.
- **InfoLight:** červené světlo promítané na zem informuje, zda je myčka zapnuta nebo vypnuta.
- **AquaStop:** 100% ochrana před škodami způsobenými vodou, garantovaná po celou dobu životnosti spotřebiče.
- **Ochrana skla:** jemné zacházení se sklenicemi a choulostivým nádobím.
- **Motor EcoSilence:** obzvláště úsporný a tichý při provozu s mimořádně dlouhou životností.

**Technické údaje**

Třída energetické účinnosti: E  
Spotřeba energie na 100 cyklů Eko program: 92 kWh  
Maximální počet prostírání: 12  
Spotřeba vody pro ekologický program v litrech na cyklus: 9,5 l  
Doba trvání programu: 3:30 h  
Emise hluku šířeného vzduchem: 48 dB(A) re 1 pW  
Třída emisí hluku šířeného vzduchem: C  
Konstrukce: Vestavný  
Výška bez pracovní desky: 0 mm  
Rozměry spotřebiče: 815 x 598 x 550 mm  
Požadovaná velikost otvoru pro instalaci (v x š x h): 815-875 x 600 x 550 mm  
Aprobační certifikáty: CE, VDE  
Hloubka při otevřených dvířkách: 1150 mm  
Výškově nastavitelné nožičky: ano - všechny zepředu  
Max. výškové nastavení nožiček: 60 mm  
Výškově nastavitelný sokl: horizontální a vertikální  
Hmotnost netto: 32,517 kg  
Hmotnost brutto: 34,7 kg  
Příkon: 2400 W  
Jištění: 10 A  
Napětí: 220-240 V  
Frekvence: 50; 60 Hz  
Délka přívodního kabelu: 175 cm  
Typ zástrčky: zalitá zástrčka s uzemněním  
Délka přívodní hadice: 165 cm  
Délka odpadní hadice: 190 cm  
EAN: 4242002992693  
Způsob montáže: Plně integrovatelný



## Serie | 2, Plně vestavná myčka nádobí, 60 cm SMV25AX01E

### Jemná, a to dokonce i k vašim uším. Naše myčka nádobí SilencePlus.

#### Výkon a spotřeba

- kapacita: 12 sad nádobí
- třída spotřeby energie: A++ (na stupnici třídy energetické účinnosti od A+++ do D)
- spotřeba energie v programu eco50 °C: 258 kWh/rok na základě 280 standardních mycích cyklů (napojení na studenou vodu) a spotřebě v režimech s nízkou spotřebou energie; skutečná spotřeba energie závisí na způsobu používání spotřebiče
- spotřeba energie při programu eco50 °C: 0.9 kWh
- spotřeba energie ve vypnutém stavu a v režimu ponechání v zapnutém stavu: 0.1 W/0.1 W
- spotřeba vody v programu eco50 °C: 2660 litrů/rok, na základě 280 standardních mycích cyklů; skutečná spotřeba vody závisí na způsobu používání spotřebiče
- spotřeba vody v programu eco50 °C: 9.5 l
- třída účinnosti sušení: A; na stupnici od G (nejhorší účinnost) do A (nejlepší účinnost)
- uvedené hodnoty se vztahují na program eco50 °C; tento program je vhodný pro mytí běžně znečištěného nádobí a jedná se o nejúčinnější program z hlediska kombinované spotřeby vody a energie
- doba trvání programu Eco50 °C: 210 min
- trvání režimu ponechání v zapnutém stavu: 0 min
- hlučnost: 48 dB(A) re 1 pW

#### Programy a speciální funkce

- 5 programů: intenzivní 70 °C, mix 65 °C, eco50 °C, Hodinový 65 °C, předmytí
- 2 speciální funkce: VarioSpeed Plus, Extra sušení
- 3 mycí teploty

#### Technologie mytí a senzory

- ActiveWater hydraulický systém
- dávkovací asistent
- EcoSilence Drive
- senzor naplnění
- automatické přizpůsobení dle druhu mycího prostředku
- výměník tepla
- technika střídavého mytí
- regenerační elektronika
- samočisticí filtrační systém s třívrstevným zvlněným filtrem
- materiál vnitřní vany: nerezová ocel / polinox

#### Ukazatele stavu a obsluhy

- tlačítka ovládání nahoře
- LED indikátor průběhu programu
- akustický signál ukončení programu
- InfoLight
- barva LED-ukazatele: červená
- elektronický ukazatel nedostatku soli
- elektronický ukazatel nedostatku leštidla

#### Systém košů

- koš na příbory ve spodním koši
- 2 výklopné etažéry na šálky v horním koši

#### Bezpečnost

- AquaStop: záruka značky Bosch v případě poškození vodou - po celou dobu životnosti spotřebiče\*
- systém šetrného mytí skla
- zpředu nastavitelné nožičky
- vč. ochranného plechu pro podstavbu (ochrana před párou)

#### Rozměry

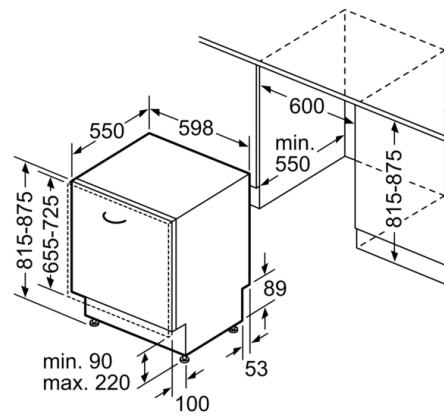
- rozměry spotřebiče (V x Š x H): 81.5 x 59.8 x 55 cm

\* záruční podmínky najdete na <https://www.bosch-home.com/cz/servis/zarucni-podminky>

## Serie | 2, Plně vestavná myčka nádobí, 60 cm SMV25AX01E



( ) Werte mit Verlängerungssatz



rozměry v mm