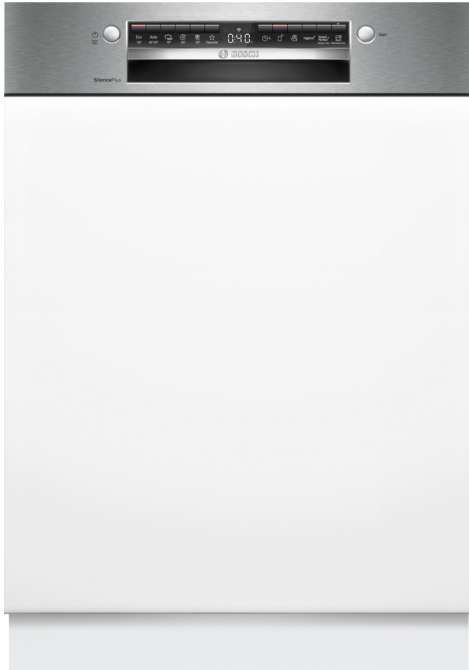


Serie 4, Vestavná myčka nádobí, 60 cm, Broušená ocel SMI4EVS09E



zvláštní příslušenství

SGZ0BI02	nerezové dekorativní lišty, 81,5 cm
SGZ0IC00	Spona na malé předměty do horního koše
SGZ1010	Prodloužení odpadní a přívodní hadice
SMZ1051EU :	
SMZ2014	Set pro mytí skleniček na stopce
SMZ2044	Dekorační dveře + sokl
SMZ5000	Přídavná sada pro myčky nádobí
SMZ5003	Stytný štítek energetické účinnosti od A do G
SMZ5005	Spotřeba energie, kWh na 100 cyklů (v programu Eco 50 °C)
SMZ5006	Spotřeba energie, kWh na 100 cyklů (v programu Eco 50 °C)
SMZ5007	Spotřeba energie, kWh na 100 cyklů (v programu Eco 50 °C)
SMZ5008	Spotřeba energie, kWh na 100 cyklů (v programu Eco 50 °C)
SMZ5009	Spotřeba energie, kWh na 100 cyklů (v programu Eco 50 °C)
SMZ5010	Spotřeba energie, kWh na 100 cyklů (v programu Eco 50 °C)
SMZ5011	Spotřeba energie, kWh na 100 cyklů (v programu Eco 50 °C)
SMZ5012	Spotřeba energie, kWh na 100 cyklů (v programu Eco 50 °C)
SMZ5013	Spotřeba energie, kWh na 100 cyklů (v programu Eco 50 °C)
SMZ5014	Spotřeba energie, kWh na 100 cyklů (v programu Eco 50 °C)
SMZ5015	Spotřeba energie, kWh na 100 cyklů (v programu Eco 50 °C)
SMZ5016	Spotřeba energie, kWh na 100 cyklů (v programu Eco 50 °C)
SMZ5017	Spotřeba energie, kWh na 100 cyklů (v programu Eco 50 °C)
SMZ5018	Spotřeba energie, kWh na 100 cyklů (v programu Eco 50 °C)
SMZ5019	Spotřeba energie, kWh na 100 cyklů (v programu Eco 50 °C)
SMZ5020	Spotřeba energie, kWh na 100 cyklů (v programu Eco 50 °C)
SMZ5021	Spotřeba energie, kWh na 100 cyklů (v programu Eco 50 °C)
SMZ5022	Spotřeba energie, kWh na 100 cyklů (v programu Eco 50 °C)
SMZ5023	Spotřeba energie, kWh na 100 cyklů (v programu Eco 50 °C)
SMZ5024	Spotřeba energie, kWh na 100 cyklů (v programu Eco 50 °C)
SMZ5025	Spotřeba energie, kWh na 100 cyklů (v programu Eco 50 °C)
SMZ5026	Spotřeba energie, kWh na 100 cyklů (v programu Eco 50 °C)
SMZ5027	Spotřeba energie, kWh na 100 cyklů (v programu Eco 50 °C)
SMZ5028	Spotřeba energie, kWh na 100 cyklů (v programu Eco 50 °C)
SMZ5029	Spotřeba energie, kWh na 100 cyklů (v programu Eco 50 °C)
SMZ5030	Spotřeba energie, kWh na 100 cyklů (v programu Eco 50 °C)
SMZ5031	Spotřeba energie, kWh na 100 cyklů (v programu Eco 50 °C)
SMZ5032	Spotřeba energie, kWh na 100 cyklů (v programu Eco 50 °C)
SMZ5033	Spotřeba energie, kWh na 100 cyklů (v programu Eco 50 °C)
SMZ5034	Spotřeba energie, kWh na 100 cyklů (v programu Eco 50 °C)
SMZ5035	Spotřeba energie, kWh na 100 cyklů (v programu Eco 50 °C)
SMZ5036	Spotřeba energie, kWh na 100 cyklů (v programu Eco 50 °C)
SMZ5037	Spotřeba energie, kWh na 100 cyklů (v programu Eco 50 °C)
SMZ5038	Spotřeba energie, kWh na 100 cyklů (v programu Eco 50 °C)
SMZ5039	Spotřeba energie, kWh na 100 cyklů (v programu Eco 50 °C)
SMZ5040	Spotřeba energie, kWh na 100 cyklů (v programu Eco 50 °C)
SMZ5041	Spotřeba energie, kWh na 100 cyklů (v programu Eco 50 °C)
SMZ5042	Spotřeba energie, kWh na 100 cyklů (v programu Eco 50 °C)
SMZ5043	Spotřeba energie, kWh na 100 cyklů (v programu Eco 50 °C)
SMZ5044	Spotřeba energie, kWh na 100 cyklů (v programu Eco 50 °C)
SMZ5045	Spotřeba energie, kWh na 100 cyklů (v programu Eco 50 °C)
SMZ5046	Spotřeba energie, kWh na 100 cyklů (v programu Eco 50 °C)
SMZ5047	Spotřeba energie, kWh na 100 cyklů (v programu Eco 50 °C)
SMZ5048	Spotřeba energie, kWh na 100 cyklů (v programu Eco 50 °C)
SMZ5049	Spotřeba energie, kWh na 100 cyklů (v programu Eco 50 °C)
SMZ5050	Spotřeba energie, kWh na 100 cyklů (v programu Eco 50 °C)

⁴ doba trvání programu Eco 50 °C

⁵ Hygienický štítek 1. úrovně - podle testů provedených Institutem pro integrativní hygienu a virologii souvisejících s odstraňováním obalených virů (např. Corona, chřipka) v testovaném programu Eco 50 °C s použitím komerčně dostupných mycích prostředků pro domácí myčky nádobí. Hygienický štítek 3. úrovně – podle testů provedených Institutem pro integrativní hygienu a virologii souvisejících s odstraňováním obalených a neobalených virů (např. Murine Parvo MVM, Corona, chřipka, Noro) v testovaném programu Intenzivní 70 °C s použitím komerčně dostupných mycích prostředků pro domácí myčky nádobí. Program Péče o myčku byl testován s produkty Bosch pro čištění a péči o spotřebiče. Další informace naleznete na: <https://integrative-hygiene.de/> Technické změny vyhrazeny; neneseme žádnou odpovědnost za správnost poskytnutých informací. Obrázky jsou ilustrativní pro účely vysvětlení.

Lepší sušení nádobí s chytrou myčkou podporující wi-fi připojení pro inteligentní dálkové ovládání.

- **EfficientDry:** ještě lepší výsledek sušení díky automatickému otevírání dveří.
- **Hygienická úroveň ověřená pro Eco 50 °C a vyšší úrovně s programu Intensive 70 °C a Machine Care.⁵**
- **Koše VarioFlex a příborová zásuvka VarioDrawer:** rozšířené možnosti nastavení s více místem na všech úrovních.
- **Silence Plus:** pozoruhodně tichá myčka nádobí s hlukovostí 44 dB.
- **Home Connect:** domácí spotřebiče s inteligentním připojením Vám usnadní každodenní život.

Technické údaje

Třída energetické účinnosti ¹ : B
Spotřeba energie na 100 cyklů eco programu ² : 65 kWh
Maximální počet sad nádobí: 14
Spotřeba vody eco programu v litrech na cyklus ³ : 9.0 l
Doba trvání programu ⁴ : 3:55 h
Emise hluku šířeného vzduchem: 44 dB(A) re 1pW
Třída emisí hluku šířeného vzduchem: B
Konstrukce spotřebiče: vestavný
Výška bez pracovní desky: 0 mm
Rozměry spotřebiče: 815 x 598 x 573 mm
Požadovaná velikost otvoru pro instalaci (v x š x h): 815-875 x 600 x 550 mm
Hloubka s otevřenými dvířky 90 stupňů: 1150 mm
Výškově nastavitelné nožičky: ano - všechny zepředu
Max. výškové nastavení nožiček: 60 mm
Výškově nastavitelný sokl: horizontální a vertikální
Hmotnost netto: 34.8 kg
Hmotnost brutto: 37.0 kg
Příkon: 2400 W
Jištění: 10 A
Napětí: 220-240 V
Frekvence: 50; 60 Hz
Délka přívodního kabelu: 175.0 cm
Typ zástrčky: zalitá zástrčka s uzemněním
Délka přívodní hadice: 165 cm
Délka odpadní hadice: 190 cm
EAN: 4242005509485
Způsob montáže: částečně vestavný



Serie 4, Vestavná myčka nádobí, 60 cm, Broušená ocel SMI4EVS09E

Lepší sušení nádobí s chytrou myčkou podporující wi-fi připojení pro inteligentní dálkové ovládání.

Výkon a spotřeba

- třída energetické účinnosti:¹ B
- energie² / voda³: 65 kWh / 9 l
- kapacita: 14 sad nádobí
- doba trvání programu:⁴ 3:55 h:min
- hladina hluku: 44 dB(A) re 1 pW
- třída hlučnosti: B
- hlučnost (Tichý program): 43 dB (A) re 1 pW

Programy a speciální funkce

- 6 programů: Eco 50 °C, Auto 45-65 °C, intenzivní 70 °C, Hodinový 65 °C, Tichý 50 °C, Oblíbený
- výchozí Oblíbený program: Předmytí
- 4 speciální funkce: Vzdálené zapnutí, EfficientDry, Hygiena+, SpeedPerfect+
- program péče o myčku nádobí: Machine Care
- doplňkové funkce dostupné v aplikaci Home Connect: Silence on demand

Technologie mytí a senzory

- EfficientDry a výměník tepla
- AquaSenzor
- dávkovací asistent
- EcoSilence Drive
- automatické přizpůsobení dle druhu mycího prostředku
- samočisticí filtrační systém s třívrstevným zvlněným filtrem
- materiál vnitřní vany: nerezová ocel / polinox

Systém košů

- VarioFlex systém košů
- příborová zásuvka VarioDrawer
- 3 výškově nastavitelné polohy horního koše pomocí systému Rackmatic
- kolečka s nízkým třením ve spodním koši
- zarážka proti vykojení spodního koše
- 2 řady sklopných trnů na talíře v horním koši
- 4 řady sklopných trnů na talíře ve spodním koši
- 2 výklopné etažéry na šálky v horním koši

Ukazatele stavu a obsluhy

- připojení Home Connect pomocí Wi-Fi
- popisky na panelu: anglický text
- ukazatel zbývajících času programu v minutách
- časová předvolba 1-24 hod

Bezpečnost

- AquaStop: záruka značky Bosch v případě poškození vodou - po celou dobu životnosti spotřebiče*
- elektronická blokáce tlačítek
- systém šetrného mytí skla

Příslušenství

- vč. ochrany pracovní desky před párou

Rozměry

- rozměry spotřebiče (V x Š x H): 81.5 x 59.8 x 57.3 cm

¹ stupnice tříd energetické účinnosti od A do G

² spotřeba energie v kWh na 100 cyklů (v programu Eco 50 °C)

³ spotřeba vody v litrech na cyklus (v programu Eco 50 °C)

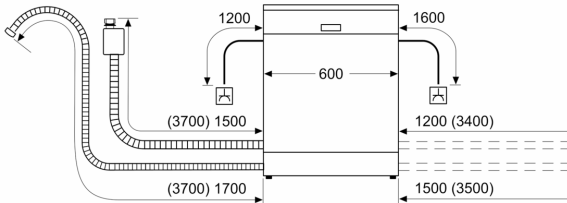
⁴ doba trvání programu Eco 50 °C

* záruční podmínky najdete na

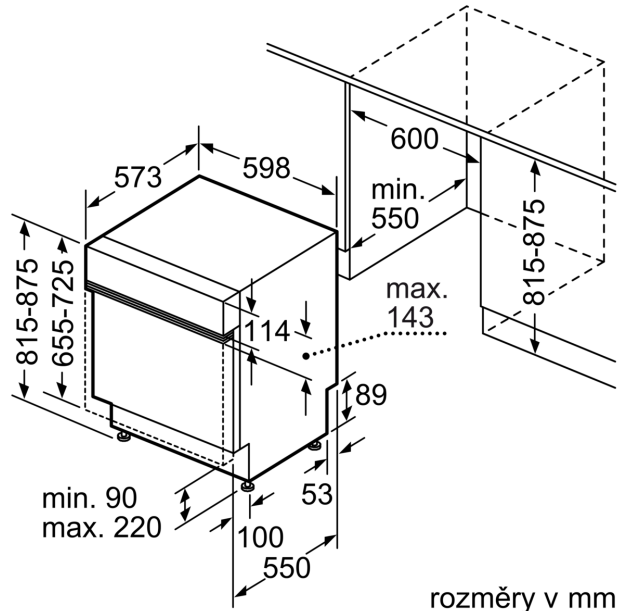
<https://www.bosch-home.com/cz/servis/zarucni-podminky>

Serie 4, Vestavná myčka nádobí, 60 cm, Broušená ocel
SMI4EVS09E

rozměry v mm



⚡ zásuvka
 () hodnoty s prodlužovací sadou



rozměry v mm