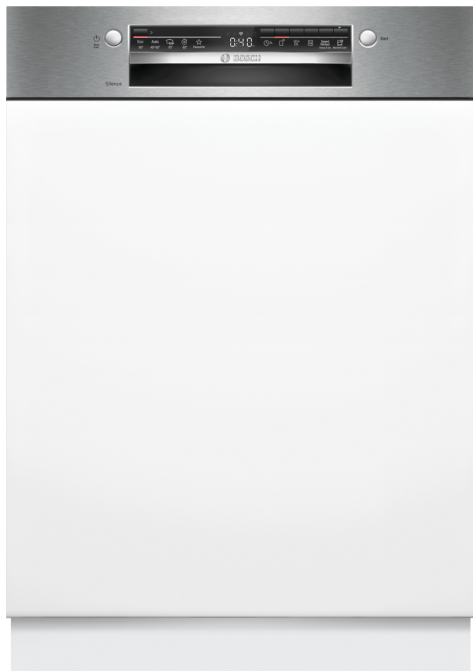


Serie 2, Vestavná myčka nádobí, 60 cm, Broušená ocel SMI2ITS09E



SGZ0BI02	nerezové dekorativní lišty, 81,5 cm
SGZ1010	Prodloužení odpadní a přívodní hadice
SMZ1051EU :	
SMZ2014	Set pro mytí skleniček na stopce
SMZ2044	Dekorační dveře + sokl
SMZ5000	Přídavná sada pro myčky nádobí
SMZ5002	Stříbrná kazeta na příbory
SMZ5003	Sklopné panty
SMZ5300	Držák na sklenice

Myčka nádobí s podporou wi-fi připojení a možností potlačení hluchnosti pomocí aplikace Home Connect.

- **Extra sušení:** volitelná funkce pro přídavné sušení.
- **Hygienická úroveň ověřená pro Eco 50 °C a vyšší úrovně s programu Intensive 70 °C a Machine Care.**
- **Výškově nastavitelný horní koš:** nabízí extra místo, zvláště pro vysoké nádoby.
- **Silence on demand: potlačení hluku až na 30 minut prostřednictvím aplikace Home Connect.**
- **Home Connect: domácí spotřebiče s inteligentním připojením Vám usnadní každodenní život.**

Třída energetické účinnosti:	E
Spotřeba energie na 100 cyklů eco programu:	94 kWh
Maximální počet sad nádobí:	13
Spotřeba vody eco programu v litrech na cyklus:	9.5 l
Doba trvání programu:	4:10 h
Emise hluku šířeného vzduchem:	46 dB(A) re 1pW
Třída emisí hluku šířeného vzduchem:	C
Konstrukce spotřebiče:	vestavný
Výška bez pracovní desky:	0 mm
Rozměry spotřebiče:	815 x 598 x 573 mm
Požadovaná velikost otvoru pro instalaci (v x š x h):815-875 x 600 x 550 mm
Hloubka s otevřenými dvířky 90 stupňů:	1150 mm
Výškově nastavitelné nožičky:	ano - všechny zepředu
Max. výškové nastavení nožiček:60 mm
Výškově nastavitelný sokl:	horizontální a vertikální
Hmotnost netto:	33.8 kg
Hmotnost brutto:	36.0 kg
Příkon:	2400 W
Jištění:	10 A
Napětí:	220-240 V
Frekvence:	50; 60 Hz
Délka přívodního kabelu:	175.0 cm
Typ zástrčky:	zalitá zástrčka s uzemněním
Délka přívodní hadice:	165 cm
Délka odpadní hadice:	190 cm
EAN:	4242005498970
Způsob montáže:	částečně vestavný



Serie 2, Vestavná myčka nádobí, 60 cm, Broušená ocel SMI2ITS09E

Myčka nádobí s podporou wi-fi připojení a možností potlačení hlučnosti pomocí aplikace Home Connect.

Výkon a spotřeba

- třída energetické účinnosti:¹ E
- energie² / voda³: 94 kWh / 9,5 l
- kapacita: 13 sad nádobí
- doba trvání programu:⁴ 4:10 h:min
- hladina hluku: 46 dB(A) re 1 pW
- třída hlučnosti: C

Programy a speciální funkce

- 5 programů: Eco 50 °C, Auto 45-65 °C, intenzivní 70 °C, Hodinový 65 °C, Oblíbený
- výchozí Oblíbený program: Předmytí
- 4 speciální funkce: Vzdálené zapnutí, Extra sušení, Poloviční náplň, SpeedPerfect
- program péče o myčku nádobí: Machine Care
- doplňkové funkce dostupné v aplikaci Home Connect: Hygiena Plus, Silence on demand

Technologie mytí a senzory

- AquaSenzor
- dávkovací asistent
- EcoSilence Drive
- automatické přizpůsobení dle druhu mycího prostředku
- samočisticí filtrační systém s třívrstevným zvlněným filtrem
- materiál vnitřní vany: nerezová ocel / polinox

Systém košů

- systém košů Vario
- výškově nastavitelný horní koš
- kolečka s nízkým třením ve spodním koši
- zarážka proti vykolejení spodního koše
- 2 řady sklopných trnů na talíře ve spodním koši
- etažér na příbory v horním koši
- koš na příbory ve spodním koši
- odkládací plocha na šálky v horním koši

Ukazatele stavu a obsluhy

- připojení Home Connect pomocí Wi-Fi
- popisky na panelu: anglický text
- ukazatel zbývajících času programu v minutách
- časová předvolba 1-24 hod

Bezpečnost

- AquaStop: záruka značky Bosch v případě poškození vodou - po celou dobu životnosti spotřebiče*
- elektronická blokáce tlačítek
- systém šetrného mytí skla

Příslušenství

- vč. ochrany pracovní desky před párou

Rozměry

- rozměry spotřebiče (V x Š x H): 81.5 x 59.8 x 57.3 cm

¹ stupnice tříd energetické účinnosti od A do G

² spotřeba energie v kWh na 100 cyklů (v programu Eco 50 °C)

³ spotřeba vody v litrech na cyklus (v programu Eco 50 °C)

⁴ doba trvání programu Eco 50 °C

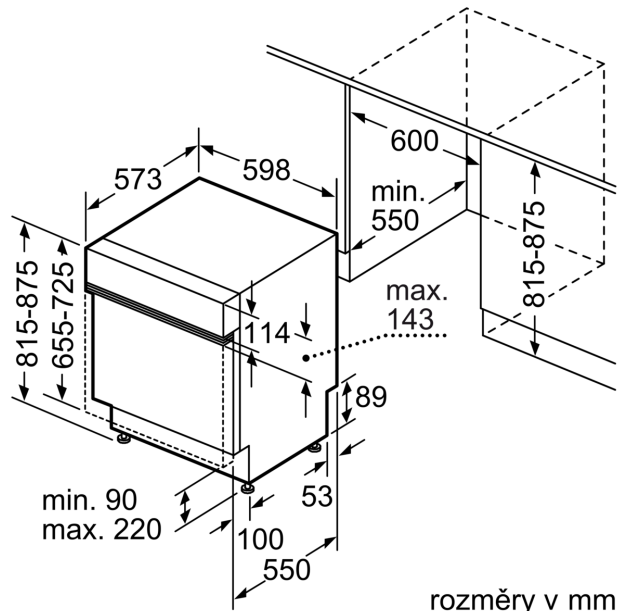
* záruční podmínky najdete na <https://www.bosch-home.com/cz/servis/zarucni-podminky>

Serie 2, Vestavná myčka nádobí, 60 cm, Broušená ocel
SMI2ITS09E

rozměry v mm



⚡ zásuvka
 () hodnoty s prodlužovací sadou



rozměry v mm