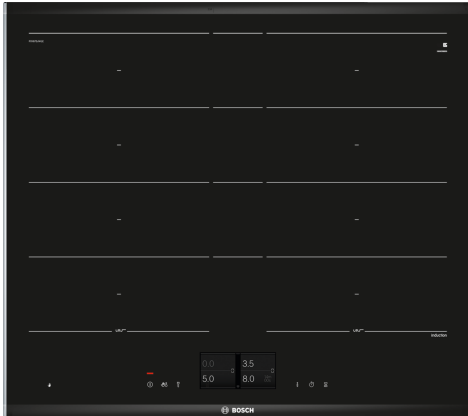


**Serie 8, Indukční varná deska, 60 cm,
Černá, instalace na pracovní desku s
rámečkem
PXY675JW1E**



zvláštní příslušenství

HEZ390012 Nástavec pro vaření v páře, HEZ39050 Bezdrátový senzor PerfectCook, HEZ390512 TeppanYaki, HEZ390522 Grilovací plát, HEZ9ES100 Vaříč na espresso, HEZ9FE280 Pečicí pánev Ø 18 / 28 cm, HEZ9FF010 Nádobí pro Flex varné zóny, HEZ9FF030 Nádobí na Flex varné zóny, 3 kusy, HEZ9FF040 Nádobí na Flex varné zóny, 3 kusy, HEZ9SE040 4dílná sada nádobí, HEZ9SE060 6 dílná sada nádobí, HEZ9TY010 Teppan Yaki, HZ390011 Nerezový pekáč

**Varná zóna FlexIndukce: na flexibilní
varnou zónu umístíte libovolně více hrnců
nebo větší nádobí.**

- **Dotykový displej TFT Touchdisplay:** snadná navigace s čitelným textem a výraznými barvami.
- **Rozšířená varná zóna FlexZone:** maximální prostor na varné desce pro rozměrné nádobí.
- **PerfectCook ready:** teplotní senzor zabrání překypění a převaření díky precizní kontrole teploty během procesu vaření (teplotní senzor lze dodatečně dokoupit)
- **PerfectFry:** už se nemusíte obávat připálení.
- **Assist:** automatické nastavení optimálního stupně nastavení a návrhu doby vaření pro bezpečet pokrmů.

Technické údaje

Označení produktové řady: Varná deska s ovládáním
 Konstrukce: Vestavné
 Typ: elektrický
 Počet varných zón: 4
 Požadovaná velikost otvoru pro instalaci (v x š x h): ...51 x 560-560 x 490-500 mm
 Šířka:606 mm
 Rozměry spotřebiče: 51 x 606 x 527 mm
 Rozměry zabaleného spotřebiče:126 x 753 x 603 mm
 Hmotnost netto: 13.7 kg
 Hmotnost brutto:16.0 kg
 Ukazatel zbytkového tepla: Separátní
 Umístění ovládacího panelu: Vpředu
 Materiál povrchu: Černá, Alu, kartáčovaný
 Délka přívodního kabelu: 110.0 cm
 EAN: 4242002949116
 Napětí: 220-240 V
 Frekvence:50; 60 Hz



Serie 8, Indukční varná deska, 60 cm, Černá, instalace na pracovní desku s rámečkem PXY675JW1E

Varná zóna FlexIndukce: na flexibilní varnou zónu umístíte libovolně více hrnců nebo větší nádobí.

- 60 cm: komfortní prostor pro 4 hrnce nebo pánve

Flexibilita varných zón

- 2x FlexZone s rozšířením: použijte nádobí jakéhokoli tvaru nebo velikosti kdekoli v zóně dlouhé 40 cm nebo je dokonce umístěte do strany.
- varná zóna, přední levá: 230 mm, 190 mm, 2.2 kW (max. výkon 3.7 kW)
- varná zóna, zadní levá: 230 mm, 190 mm, 2.2 kW (max. výkon 3.7 kW)
- varná zóna, zadní pravá: 230 mm, 190 mm, 2.2 kW (max. výkon 3.7 kW)
- varná zóna, přední pravá: 230 mm, 190 mm, 2.2 kW (max. výkon 3.7 kW)

Komfort

- dotykový TFT displej: jednoduché a přehledné ovládání varné desky pomocí dotykového displeje a uživatelsky přívětivé funkce díky fulltextovým informacím a obrázkům.
- 17 stupňů výkonu: přesné nastavení 17 stupňů výkonu (9 hlavních a 8 mezi stupňů výkonu)
- funkce udržování teploty: udržujte pokrmy teplé při přednastavené nízké úrovni výkonu
- minutka, timer Doba vaření, timer: vypne varnou zónu na konci nastaveného času (např. při přípravě vařených vajec).
- minutka, timer Doba vaření, timer: na konci nastaveného času zazní akustický signál (např. při vaření těstovin).
- timer Doba vaření: ukazuje, kolik času uplynulo od spuštění timeru (např. u brambor).

Úspora času a efektivita

- PowerBoost (nastavitelné pro všechny varné zóny): využijte o 50 % více výkonu při vaření např. vody, než nabízí nejvyšší standardní stupeň výkonu
- PanBoost: rozehřejte pánve rychleji než nabízí nejvyšší standardní stupeň výkonu, a zároveň ochraňte jejich povrchovou úpravu
- MoveMode (3 stupně výkonu): zvýšte nebo snižte stupeň výkonu jednoduše pohybem hrnce dopředu nebo dozadu.
- Setting Transfer: při přesunu hrnce do jiné varné zóny můžete stisknutím tlačítka přenést všechna předchozí nastavení do nové zóny
- QuickStart: při zapnutí varná deska automaticky vybere varnou zónu s nádobím (umístěným ve vypnutém stavu)
- ReStart: v případě neúmyslného vypnutí obnovte všechna předchozí nastavení opětovným zapnutím varné desky do 4 sekund

Speciální výbava

- funkce Assist: snadno najdete na dotykovém displeji správné nastavení teploty pro daný pokrm.
- PerfectCook ready: možnost dovybavit speciálním teplotním senzorem, který zajistí precizní řízení teploty během procesu vaření v pěti teplotních úrovních: zabraňuje překypění pomocí

automatické regulace teploty, která je řízena senzorem, umístěným a připojeným k hrnci.

- PerfectFry Sensor s pěti teplotními výkony: zabraňuje připálení díky automatické regulaci teploty integrovaného senzoru

Konektivita

- vzdálená kontrola a ovládání: zkontrolujte, zda je varná deska vypnutá i když nejste doma, a najděte recepty nebo další funkce v aplikaci Home Connect
- HoodControl: automaticky zapne odsavač par při vaření díky WiFi propojení varné desky a odsavače par

Design

- Komfort profil - fazeta vpředu a vzadu, profily po stranách

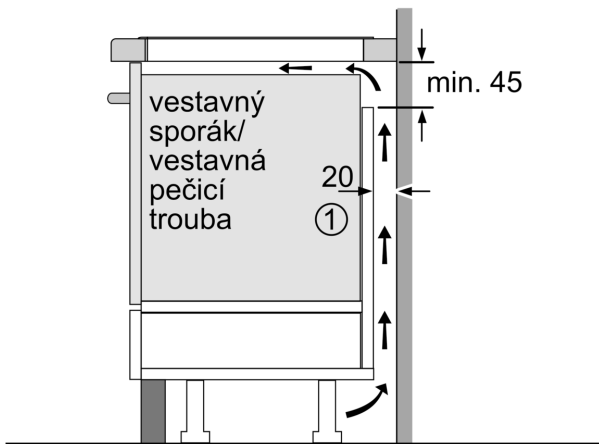
Bezpečnost

- 2-stupňový ukazatel zbytkového tepla pro každou varnou zónu: indikuje, které varné zóny jsou stále horké nebo teplé
- dětská pojistka: zabrání nechtěné aktivaci varné desky
- ochrana při utírání: otřete překypělou tekutinu bez neúmyslné změny nastavení (blokování všech dotykových tlačítek na 30 sekund).
- hlavní vypínač: vypnutí všech varných zón pouhým stisknutím tlačítka
- bezpečnostní vypínání: z bezpečnostních důvodů se ohřev vypne po nastaveném čase bez další uživatelské interakce (lze nastavit)
- ukazatel spotřeby energie: ukazuje spotřebu elektřiny posledního procesu vaření.

Instalace

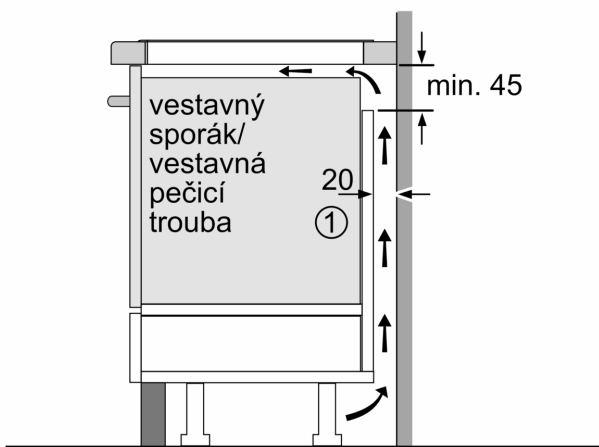
- rozměry spotřebiče (V x Š x H): 51 x 606 x 527 mm
- rozměry pro vestavbu (V x Š x H) : 51 x 560 x 490 - 500 mm
- min. tloušťka pracovní desky: 16 mm
- příkon: 7.4 kW
- PowerManagement : v případě potřeby omezí maximální výkon (závisí na pojistkové ochraně elektrické instalace)
- délka připojovacího kabelu: 110 cm, připojovací kabel je součástí spotřebiče

**Serie 8, Indukční varná deska, 60 cm,
Černá, instalace na pracovní desku s
rámečkem
PXY675JW1E**



①
Je nutné počítat
s větrací štěrbínou

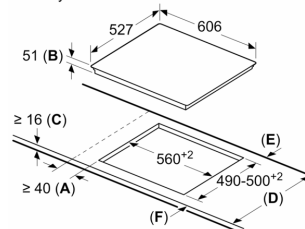
rozměry v mm



①
Je nutné počítat
s větrací štěrbínou

rozměry v mm

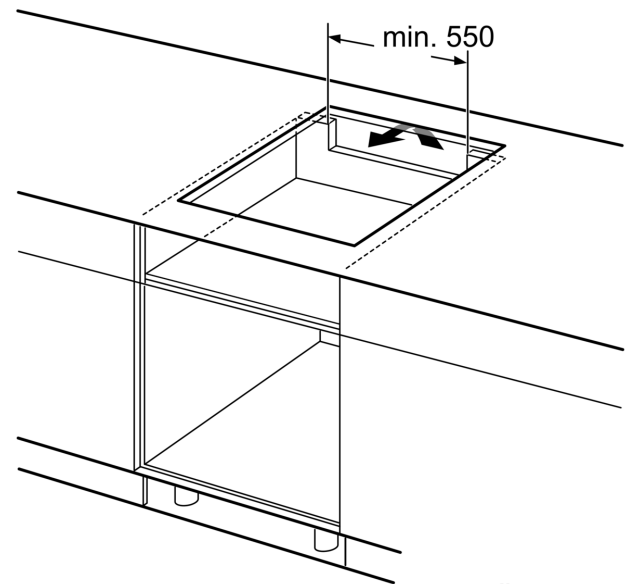
rozměry v mm



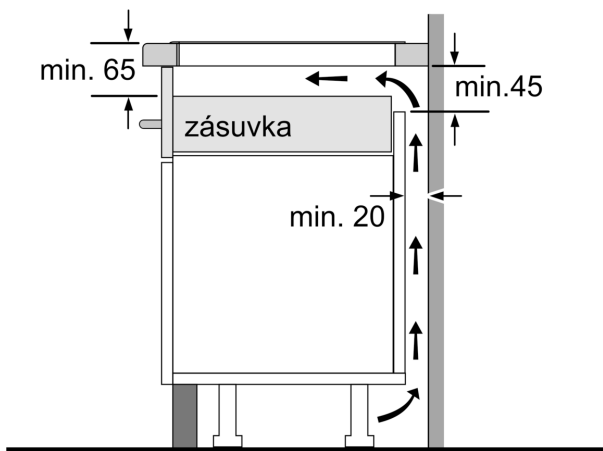
A: Minimální vzdálenost výřezu varné desky ode zdi.
B: Hloubka zapuštění
C: Mezera mezi povrchem pracovní desky a horní stranou přední části trouby musí být 30 mm. Viz prostorové požadavky trouby.

Nosnost pracovní desky, do které je instalována varná deska, musí být min. cca 60 kg; v případě potřeby musí být použity vhodné nosné konstrukce.

D	E	F
585-600	50	≥ 35
> 600	≥ 50	≥ 50



rozměry v mm



rozměry v mm