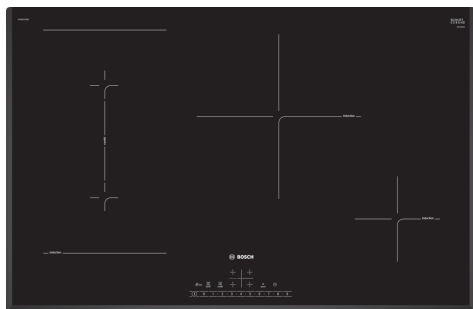


**Serie 6, Indukční varná deska, 80 cm,
Černá, instalace na pracovní desku
bez rámečku
PVS851FB5E**



zvláštní příslušenství

HEZ390090	Wok pánve s mřížkou a poklicí
HEZ9ES100	Vařič na espresso
HEZ9FE280	Pečicí pánve Ø 18 / 28 cm
HEZ9SE040	4dílná sada nádobí
HEZ9SE060	6 dílná sada nádobí

**Varná deska s varnými zónami
CombiZones: umožňuje umístit velké,
oválné nebo čtverhranné nádoby na dvě
varné zóny, které lze spojit.**

- **DirectSelect:** jednoduchý výběr vybrané varné zóny, stupně výkonu a dodatečných funkcí.
- **CombiZone:** spojte dvě indukční varné zóny a získáte prostor pro rozměrné nádoby .
- **28 cm varná zóna:** pro malé i velké hrnce a pánve.
- **U-fazeta:** elegantní design s přední a postranní fazetou.
- **PowerBoost:** až o 35 % rychlejší ohřev ve srovnání s nejvyšším výkonem.

Technické údaje

Označení produktové řady: Varná deska s ovládáním
 Konstrukce: Vestavné
 Typ: elektrický
 Počet varných zón: 4
 Požadovaná velikost otvoru pro instalaci (v x š x h): ...51 x 750-750 x 490-500 mm
 Šířka:802 mm
 Rozměry spotřebiče: 51 x 802 x 522 mm
 Rozměry zabaleného spotřebiče:126 x 953 x 608 mm
 Hmotnost netto: 12.8 kg
 Hmotnost brutto:16.5 kg
 Ukazatel zbytkového tepla:ano
 Umístění ovládacího panelu: Vpředu
 Základní materiál povrchu: sklokeramika
 Materiál povrchu: Černá
 Délka přívodního kabelu: 110.0 cm
 EAN: 4242005088805
 Napětí: 220-240 V
 Frekvence:50; 60 Hz



Serie 6, Indukční varná deska, 80 cm, Černá, instalace na pracovní desku bez rámečku PVS851FB5E

Varná deska s varnými zónami CombiZones: umožňuje umístit velké, oválné nebo čtverhranné nádobí na dvě varné zóny, které lze spojit.

- rozměry spotřebiče (V x Š x H): 51 x 802 x 522 mm
- rozměry pro vestavbu (V x Š x H) : 51 x 750 x 490 - 500 mm
- min. tloušťka pracovní desky: 16 mm
- příkon: 7.4 kW
- PowerManagement : v případě potřeby omezí maximální výkon (závisí na pojistkové ochraně elektrické instalace)
- délka připojovacího kabelu: 110 cm, připojovací kabel je součástí spotřebiče

- 80 cm: komfortní prostor pro 4 hrnce nebo pánve

Flexibilita varných zón

- CombiZone: umožní používat větší nádobí spojením dvou klasických varných zón do jedné velké zóny
- varná zóna, přední levá: 190 mm, 210 mm, 2.2 kW (max. výkon 3.7 kW)
- varná zóna, zadní levá: 190 mm, 210 mm, 2.2 kW (max. výkon 3.7 kW)
- varná zóna, zadní pravá: 280 mm , 2.6 kW (max. výkon 3.7 kW)
- varná zóna, přední pravá: 145 mm, 1.4 kW (max. výkon 2.2 kW)

Komfort

- senzorové ovládání DirectSelect: nastavení a ovládání funkcí pomocí dotykového panelu
- 17 stupňů výkonu: přesné nastavení 17 stupňů výkonu (9 hlavních a 8 mezi stupňů výkonu)
- minutka, timer: vypne varnou zónu na konci nastaveného času (např. při přípravě vařečných vajec).
- minutka, timer: na konci nastaveného času zazní akustický signál (např. při vaření těstovin).

Úspora času a efektivita

- PowerBoost (nastavitelné pro všechny varné zóny): využijte o 50 % více výkonu při vaření např. vody, než nabízí nejvyšší standardní stupeň výkonu
- MoveMode (2 úrovně): zvyšte nebo snižte stupeň výkonu jednoduše pohybem hrnce dopředu nebo dozadu.
- QuickStart: při zapnutí varná deska automaticky vybere varnou zónu s nádobím (umístěným ve vypnutém stavu)
- ReStart: v případě neúmyslného vypnutí obnovte všechna předchozí nastavení opětovným zapnutím varné desky do 4 sekund

Design

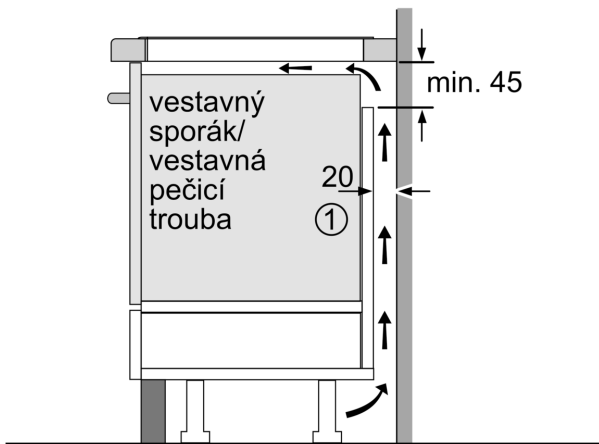
- U-fazeta

Bezpečnost

- 2-stupňový ukazatel zbytkového tepla pro každou varnou zónu: indikuje, které varné zóny jsou stále horké nebo teplé
- dětská pojistka: zabrání nechtěné aktivaci varné desky
- ochrana při utírání: otřete překypělou tekutinu bez neúmyslné změny nastavení (blokování všech dotykových tlačítek na 30 sekund).
- hlavní vypínač: vypnutí všech varných zón pouhým stisknutím tlačítka
- bezpečnostní vypínání: z bezpečnostních důvodů se ohřev vypne po nastaveném čase bez další uživatelské interakce (lze nastavit)
- ukazatel spotřeby energie: ukazuje spotřebu elektřiny posledního procesu vaření.

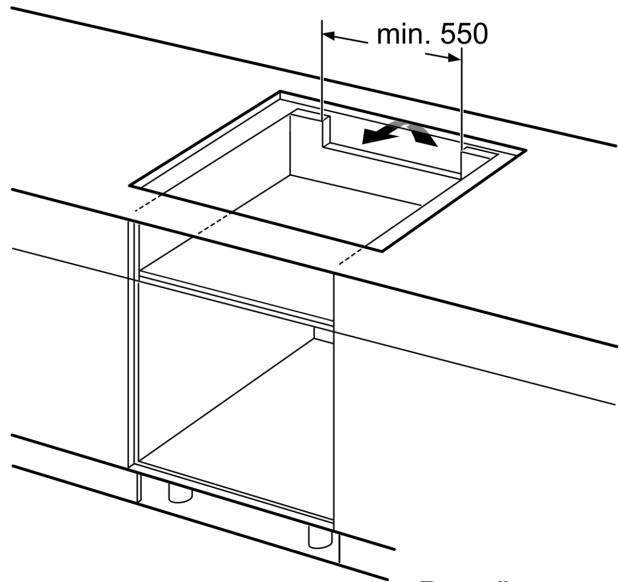
Instalace

**Serie 6, Indukční varná deska, 80 cm,
Černá, instalace na pracovní desku
bez rámečku
PVS851FB5E**



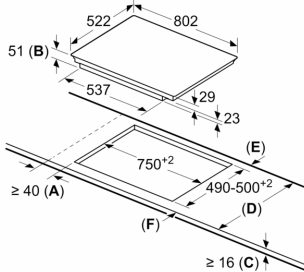
①
Je nutné počítat
s větrací štěrbinou

rozměry v mm



Rozměry v mm

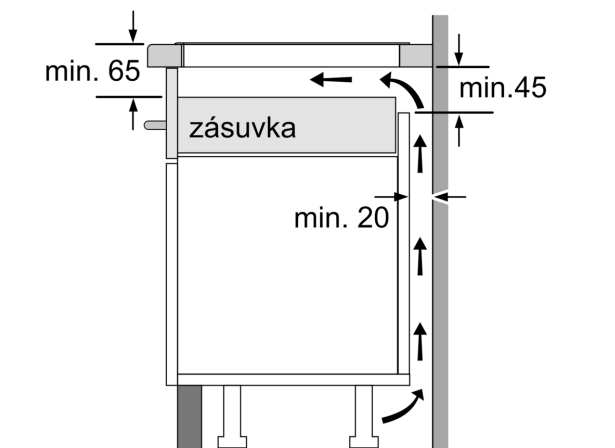
rozměry v mm



A: Minimální vzdálenost výřezu pro varnou desku ode zdi.
B: Hloubka zapuštění
C: Mezera mezi povrchem pracovní desky a horní částí čela trouby musí být 30 mm. Viz požadavky na rozměry trouby.

Pracovní deska, do které je zapuštěna varná deska, musí být schopna unést cca 60 kg. V případě potřeby musí být použita vhodná nosná konstrukce.

D	E	F
585-600	50	≥ 35
> 600	≥ 50	≥ 50



rozměry v mm