

**Serie 4, Indukční varná deska, 60 cm,  
Černá, instalace na pracovní desku  
bez rámečku  
PUE611BB5E**



**zvláštní příslušenství**

HEZ32WA00	Bezdrátová teplotní sonda
HEZ390090	Wok pánve s mřížkou a poklicí
HEZ9ES100	Vařič na espresso
HEZ9FE280	Pečicí pánve Ø 18 / 28 cm
HEZ9SE030	Sada nádobí
HEZ9SE040	4dílná sada nádobí
HEZ9SE060	6 dílná sada nádobí

**Indukční varná deska: na ní vaříte rychle,  
bezpečně, čistě a navíc s nízkou spotřebou  
energie.**

- 17 stupňů výkonu pro každou varnou zónu
- Ovládání TouchSelect: zvolte varnou zónu a snadno nastavíte požadovanou úroveň výkonu.
- PowerBoost: až o 35 % rychlejší ohřev ve srovnání s nejvyšším výkonem.
- QuickStart: zapněte a ihned vyberte požadovanou úroveň vaření.
- ReStart: obnoví nastavení varné desky v případě neúmyslného vypnutí.

**Technické údaje**

Označení produktové řady: .....	Varná deska s ovládáním
Konstrukce: .....	Vestavné
Typ: .....	elektrický
Počet varných zón: .....	4
Požadovaná velikost otvoru pro instalaci (v x š x h): ...	51 x 560-560 x 490-500 mm
Šířka: .....	592 mm
Rozměry spotřebiče: .....	51 x 592 x 522 mm
Rozměry zabaleného spotřebiče: .....	130 x 753 x 610 mm
Hmotnost netto: .....	9.4 kg
Hmotnost brutto: .....	11.6 kg
Ukazatel zbytkového tepla: .....	ano
Umístění ovládacího panelu: .....	Vpředu
Základní materiál povrchu: .....	sklokeramika
Materiál povrchu: .....	Černá
Délka přívodního kabelu: .....	110.0 cm
EAN: .....	4242005285082
Napětí: .....	220-240 V
Frekvence: .....	50; 60 Hz



## **Serie 4, Indukční varná deska, 60 cm, Černá, instalace na pracovní desku bez rámečku PUE611BB5E**

**Indukční varná deska: na ní vaříte rychle,  
bezpečně, čistě a navíc s nízkou spotřebou  
energie.**

- 60 cm: komfortní prostor pro 4 hrnce nebo pánve

### **Flexibilita varných zón**

- varná zóna, přední levá: 180 mm, 1.8 kW (max. výkon 3.1 kW)
- varná zóna, zadní levá: 180 mm, 1.8 kW (max. výkon 3.1 kW)
- varná zóna, zadní pravá: 145 mm, 1.4 kW (max. výkon 2.2 kW)
- varná zóna, přední pravá: 210 mm, 2.2 kW (max. výkon 3.7 kW)

### **Komfort**

- senzorové ovládání TouchSelect: ovládání a nastavení pomocí natištěných +/- dotykových tlačítek.
- 17 stupňů výkonu: přesné nastavení 17 stupňů výkonu (9 hlavních a 8 mezi stupňů výkonu)
- timer (časovač vypnutí): vypne varnou zónu na konci nastaveného času (např. pro vařená vejce)
- minutka: na konci nastaveného času zazní alarm (např. u těstovin)

### **Úspora času a efektivita**

- PowerBoost (nastavitelné pro všechny varné zóny): využijte o 50 % více výkonu při vaření např. vody, než nabízí nejvyšší standardní stupeň výkonu
- QuickStart: při zapnutí varná deska automaticky vybere varnou zónu s nádobím (umístěným ve vypnutém stavu)
- ReStart: v případě neúmyslného vypnutí obnovte všechna předchozí nastavení opětovným zapnutím varné desky do 4 sekund
- Quick Stop: rychlá deaktivace varné zóny jediným delším dotykem

### **Design**

- design bez rámečku

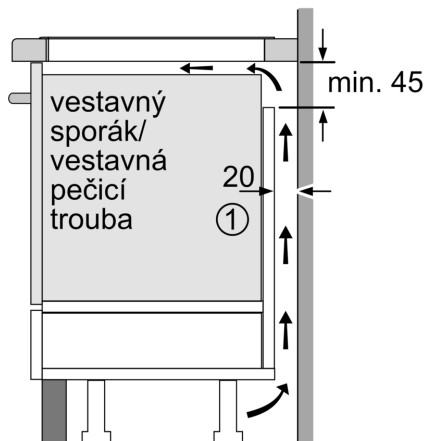
### **Bezpečnost**

- 2-stupňový ukazatel zbytkového tepla pro každou varnou zónu: indikuje, které varné zóny jsou stále horké nebo teplé
- dětská pojistka: zabrání nechtěné aktivaci varné desky
- hlavní vypínač: vypnutí všech varných zón pouhým stisknutím tlačítka
- bezpečnostní vypínání: z bezpečnostních důvodů se ohřev vypne po nastaveném čase bez další uživatelské interakce (lze nastavit)

### **Instalace**

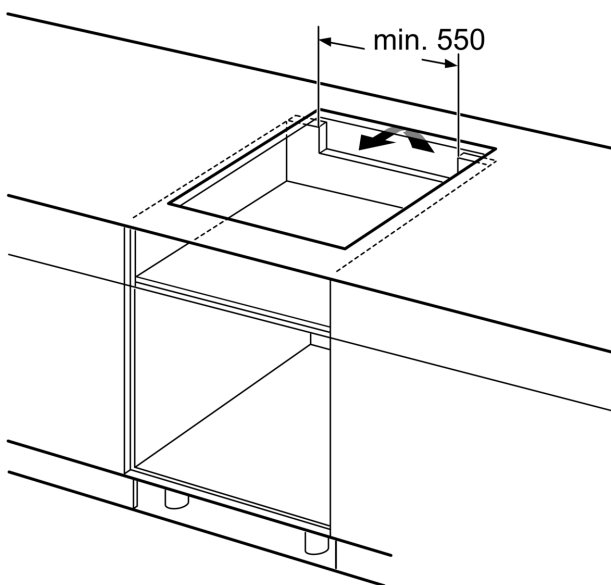
- rozměry spotřebiče (V x Š x H): 51 x 592 x 522 mm
- rozměry pro vestavbu (V x Š x H) : 51 x 560 x 490 - 500 mm
- min. tloušťka pracovní desky: 16 mm
- příkon: 4.6 kW
- PowerManagement : v případě potřeby omezí maximální výkon (závisí na pojistkové ochraně elektrické instalace)
- délka připojovacího kabelu: 110 cm, připojovací kabel součástí spotřebiče

**Serie 4, Indukční varná deska, 60 cm,  
Černá, instalace na pracovní desku  
bez rámečku  
PUE611BB5E**

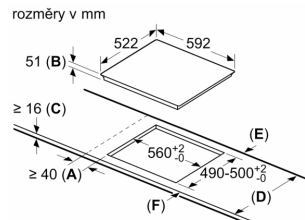


①  
Je nutné počítat  
s větrací štěrbinou

rozměry v mm



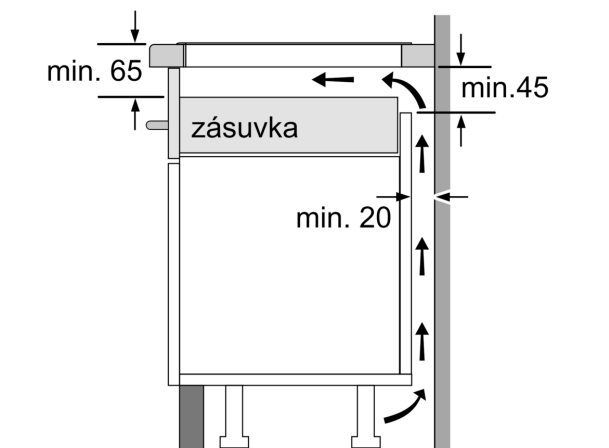
rozměry v mm



**A:** Minimální vzdálenost výřezu varné desky ode zdi.  
**B:** Hloubka zapuštění  
**C:** Mezera mezi povrchem pracovní desky a horní stranou přední části trouby musí být 30 mm. Viz prostorové požadavky trouby.

Nosnost pracovní desky, do které je instalována varná deska, musí být min. cca 60 kg; v případě potřeby musí být použity vhodné nosné konstrukce.

D	E	F
585-600	50	≥ 35
> 600	≥ 50	≥ 50



rozměry v mm