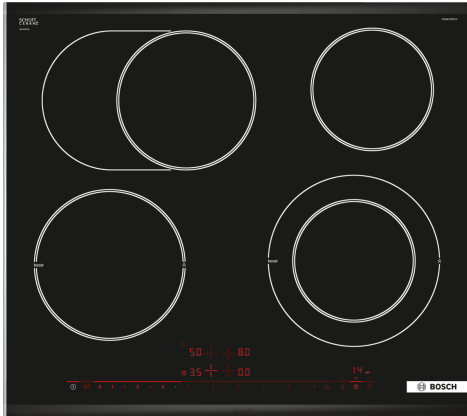


Serie 8, Elektrická varná deska, 60 cm, Černá, instalace na pracovní desku s rámečkem PKN675DP1D



zvláštní příslušenství

HEZ32WA00	Bezdrátová teplotní sonda
HEZ390090	Wok pánev s mřížkou a poklicí
HEZ394301	Spojovací lišta pro řadu Domino
HEZ9SE030	Sada nádobí

Elektrická varná deska ze sklokeramiky: zajistí Vám zvláště jednoduché vaření i čištění.

- **DirectSelect Premium:** Prostorné a intuitivní dotykové rozhraní.
- **Pečicí zóna:** ideální prostor pro smažení na velké pánvi nebo pekáči.
- **Varná zóna o průměru 21cm:** rozšiřitelná varná zóna.
- **Komfort profil:** elegantní design s fazetou vpředu a vzadu a bočními nerez profily.
- **PowerBoost:** Až o 20 % více energie při vaření na elektrické varné desce.

Technické údaje

Označení produktové řady:	Varná deska s ovládáním
Konstrukce:	Vestavné
Typ:	elektrický
Počet varných zón:	4
Požadovaná velikost otvoru pro instalaci (v x š x h): ...	44 x 560-560 x 500-500 mm
Šířka:	606 mm
Rozměry spotřebiče:	44 x 606 x 527 mm
Rozměry zabaleného spotřebiče:	100 x 750 x 590 mm
Hmotnost netto:	8.3 kg
Hmotnost brutto:	9.1 kg
Ukazatel zbytkového tepla:	ano
Umístění ovládacího panelu:	Vpředu
Základní materiál povrchu:	sklokeramika
Materiál povrchu:	Černá, Alu, kartáčovaný
EAN:	4242002830940
Napětí:	220-240 V
Frekvence:	60; 50 Hz



Serie 8, Elektrická varná deska, 60 cm, Černá, instalace na pracovní desku s rámečkem PKN675DP1D

Elektrická varná deska ze sklokeramiky: zajistí Vám zvláště jednoduché vaření i čištění.

- 60 cm: komfortní prostor pro 4 hrnce nebo pánve

Flexibilita varných zón

- varná zóna s rozšířením na pečicí zónu: umožní používat velké pekáče díky rozšiřitelné varné zóně
- 1 dvouokružová varná zóna: ideální prostor pro běžnou nebo větší velikost varných nádob.
- varná zóna, přední levá: 180 mm, 2 kW (max. výkon 2.3 kW)
- varná zóna, zadní levá: 170 mm, 265 mm, 1.8 kW
- varná zóna, zadní pravá: 145 mm, 1.2 kW
- varná zóna, přední pravá: 145 mm, 210 mm, 2.1 kW (max. výkon 3 kW)

Komfort

- senzorové ovládání DirectSelect Premium: snadné ovládání a nastavení stupně výkonu pomocí osvětlené dotykové lišty (při vypnutí není ovládání viditelné).
- 17 stupňů výkonu: přesné nastavení 17 stupňů výkonu (9 hlavních a 8 mezi stupňů výkonu)
- funkce udržování teploty: udržujte pokrmy teplé při přednastavené nízké úrovni výkonu
- minutka, timer Doba vaření, timer: vypne varnou zónu na konci nastaveného času (např. při přípravě vařejných vajec).
- minutka, timer Doba vaření, timer: na konci nastaveného času zazní akustický signál (např. při vaření těstovin).
- timer Doba vaření: ukazuje, kolik času uplynulo od spuštění timeru (např. u brambor).

Úspora času a efektivita

- funkce PowerBoost vpředu vpravo, Front left: vařte vodu rychleji díky o 20% více energie než na nejvyšším výkonostním stupni.
- ReStart: v případě neúmyslného vypnutí obnovte všechna předchozí nastavení opětovným zapnutím varné desky do 4 sekund

Design

- Komfort profil - fazeta vpředu a vzadu, profily po stranách

Bezpečnost

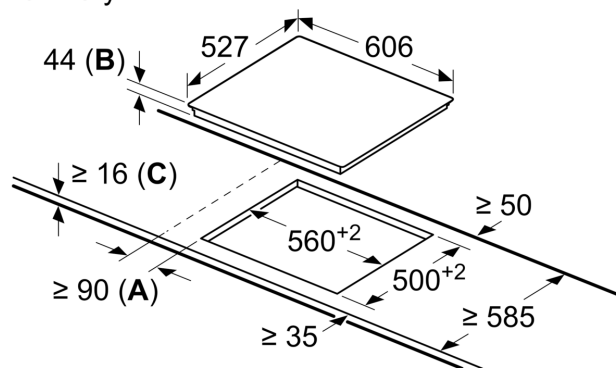
- 2-stupňový ukazatel zbytkového tepla pro každou varnou zónu: indikuje, které varné zóny jsou stále horké nebo teplé
- dětská pojistka: zabrání nechtěné aktivaci varné desky
- ochrana při utírání: otřete překypělou tekutinu bez neúmyslné změny nastavení (blokování všech dotykových tlačítek na 30 sekund).
- hlavní vypínač: vypnutí všech varných zón pouhým stisknutím tlačítka
- kontrolka provozu: indikuje, zda se varná deska hřeje.
- bezpečnostní vypínání: z bezpečnostních důvodů se ohřev vypne po nastaveném čase bez další uživatelské interakce (lze nastavit)
- ukazatel spotřeby energie: ukazuje spotřebu elektřiny posledního procesu vaření.

Instalace

- rozměry spotřebiče (V x Š x H): 44 x 606 x 527 mm
- rozměry pro vestavbu (V x Š x H) : 44 x 560 x 500 - 500 mm
- min. tloušťka pracovní desky: 16 mm
- příkon: 8.5 kW

**Serie 8, Elektrická varná deska, 60
cm, Černá, instalace na pracovní
desku s rámečkem
PKN675DP1D**

rozměry v mm



- A:** Minimální vzdálenost výřezu pro varnou desku od stěny.
B: Hloubka zapuštění
C: U vestavné trouby musí být spodní mezera min. 20, případně větší – viz požadavky na rozměry dané trouby.