

## Serie 6, Domino elektrická varná deska, 30 cm, Černá, instalace na pracovní desku s rámečkem PKF375FP1E



### zvláštní příslušenství

HEZ390090 : Wok pánve s mřížkou a poklicí  
HEZ394301 : Spojovací lišta pro řadu Domino

## Elektrická varná deska řady Domino: zajistí vám jednoduché vaření i čištění.

- 18 cm varná zóna - rozšiřitelná varná zóna.
- **Komfort profil:** elegantní design s fazetou vpředu a vzadu a bočními nerez profily.
- **Šířka 30 cm:** pro kombinaci s ostatními deskami řady Domino a varnými deskami s designem KomfortProfil.
- **PowerBoost:** Až o 20 % více energie při vaření na elektrické varné desce.
- **ReStart:** pokud něco přepění, varná deska se automaticky vypne a uloží poslední vybrané nastavení.

### Technické údaje

Označení produktové řady : Vario/Domino varná deska keram

Označení produktové řady : Vario/Domino varná deska keram

Konstrukce : Vestavný spotřebič

Konstrukce : Vestavný spotřebič

Zdroj el.energie : Elektrický

Zdroj el.energie : Elektrický

Počet varných zón, které mohou být použity současně : 2

Počet varných zón, které mohou být použity současně : 2

Požadovaná velikost otvoru pro instalaci (v x š x h) : 38 x x mm

Požadovaná velikost otvoru pro instalaci (v x š x h) : 38 x x mm

Šířka : 306 mm

Šířka : 306 mm

Rozměry spotřebiče : 38 x 306 x 527 mm

Rozměry spotřebiče : 38 x 306 x 527 mm

Rozměry zabaleného spotřebiče : 120 x 375 x 590 mm

Rozměry zabaleného spotřebiče : 120 x 375 x 590 mm

Hmotnost netto : 4,8 kg

Hmotnost netto : 4,8 kg

Hmotnost brutto : 5,5 kg

Hmotnost brutto : 5,5 kg

Ukazatel zbytkového tepla : Separátní

Ukazatel zbytkového tepla : Separátní

Umístění ovládacího panelu : Vpředu

Umístění ovládacího panelu : Vpředu

Základní materiál povrchu : sklokeramika

Základní materiál povrchu : sklokeramika

Materiál povrchu : Alu, kartáčovaný, Černá

Materiál povrchu : Alu, kartáčovaný, Černá

Délka přívodního kabelu : 100,0 cm

Délka přívodního kabelu : 100,0 cm

EAN : 4242002938141

EAN : 4242002938141

Jištění : 16 A

Jištění : 16 A

Napětí : 220-240 V

Napětí : 220-240 V

Frekvence : 60; 50 Hz

Frekvence : 60; 50 Hz



4 242002 938141

## **Serie 6, Domino elektrická varná deska, 30 cm, Černá, instalace na pracovní desku s rámečkem PKF375FP1E**

### **Elektrická varná deska řady Domino: zajistí vám jednoduché vaření i čištění.**

#### **Instalace**

- rozměry spotřebiče (V x Š x H): 38 x 306 x 527 mm
- rozměry pro vestavbu (V x Š x H) : 38 x 270 x 490 - 500 mm
- min. tloušťka pracovní desky: 16 mm
- příkon: 3.5 kW
- délka připojovacího kabelu: 100 cm, připojovací kabel součástí spotřebiče

- 30 cm: komfortní prostor pro 2 hrnce nebo pánve

#### **Flexibilita varných zón**

- 1 dvouokruhová varná zóna: ideální prostor pro běžnou nebo větší velikost varných nádob.
- varná zóna, střední: 180 mm, 120 mm, 1 kW (max. výkon 2.3 kW)
- varná zóna, střední: 145 mm, 1.2 kW

#### **Komfort**

- ovládání touchSlider: pohodlné a přesné ovládní pomocí dotykového displeje.
- 17 stupňů výkonu: přesné nastavení 17 stupňů výkonu (9 hlavních a 8 mezi stupňů výkonu)
- minutka, timer Doba vaření, timer: vypne varnou zónu na konci nastaveného času (např. při přípravě vařejných vajec).
- minutka, timer Doba vaření, timer: na konci nastaveného času zazní akustický signál (např. při vaření těstovin).
- timer Doba vaření: ukazuje, kolik času uplynulo od spuštění timeru (např. u brambor).

#### **Úspora času a efektivita**

- PowerBoost na předné varní zóně: vařte vodu rychleji díky o 20% více energie než na nejvyšším výkonostním stupni.
- ReStart: v případě neúmyslného vypnutí obnovte všechna předchozí nastavení opětovným zapnutím varné desky do 4 sekund

#### **Design**

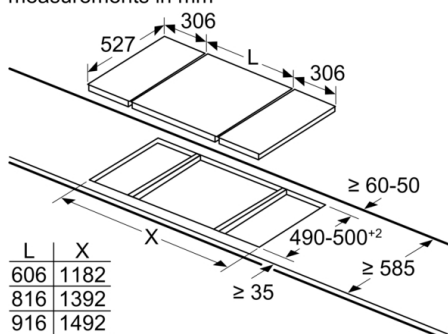
- Komfort profil - fazeta vpředu a vzadu, profily po stranách

#### **Bezpečnost**

- 2-stupňový ukazatel zbytkového tepla pro každou varnou zónu: indikuje, které varné zóny jsou stále horké nebo teplé
- dětská pojistka: zabrání nechtěné aktivaci varné desky
- hlavní vypínač: vypnutí všech varných zón pouhým stisknutím tlačítka
- kontrolka provozu: indikuje, zda se varná deska hřeje.
- bezpečnostní vypínání: z bezpečnostních důvodů se ohřev vypne po nastaveném čase bez další uživatelské interakce (lze nastavit)
- ukazatel spotřeby energie: ukazuje spotřebu elektřiny posledního procesu vaření.

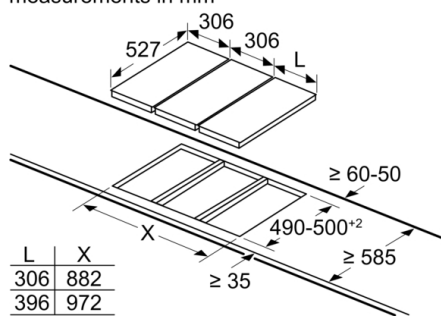
## Serie 6, Domino elektrická varná deska, 30 cm, Černá, instalace na pracovní desku s rámečkem PKF375FP1E

measurements in mm



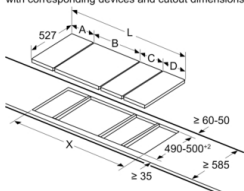
When installing two Domino units right next to a hob, two assembly kits (HEZ394301) are required.

measurements in mm



When installing two or more Domino units side-by-side, one or more assembly kits are required (2 units = 1 assembly kit, 3 units = 2 assembly kits, etc.).

measurements in mm  
Picture for the table Domino combination possibilities with corresponding devices and cutout dimensions



If two or more elements are installed right next to one another, one or several installation kits are required (2 elements 1 installation kit, 3 elements 2 installation kits, etc.).

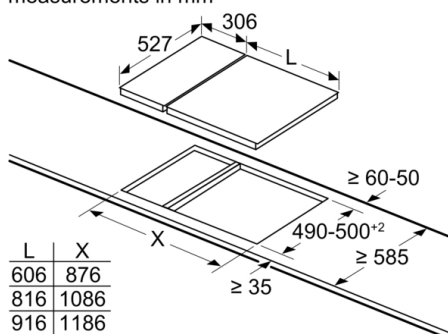
Cutout dimension (X) depending on the combination see table:

rozměry v mm  
možnosti kombinace prvků Domino s příslušnými rozměry spotřebičů a výřezů

typ šířky:  
šířka spotřebiče:

	A	B	C	D	L	X		
2x30	306	306	-	-			612	576
1x30, 1x40	306	396	-	-			702	666
1x30, 1x60	306	606	-	-			912	876
1x30, 1x70*	306	710	-	-			1016	980
1x30, 1x80	306	816	-	-			1122	1086
1x30, 1x90	306	916	-	-			1222	1186
2x40	396	396	-	-			792	756
1x40, 1x60	396	606	-	-			1002	966
1x40, 1x70*	396	710	-	-			1106	1070
1x40, 1x80	396	816	-	-			1212	1176
1x40, 1x90	396	916	-	-			1312	1276
3x30	306	306	306	-			918	882
2x30, 1x40	306	306	396	-			1008	972
2x30, 1x60	306	306	606	-			1218	1182
2x30, 1x70*	306	306	710	-			1322	1286
2x30, 1x80	306	306	816	-			1428	1392
2x30, 1x90	306	306	916	-			1528	1492
1x30, 2x40	306	396	396	-			1098	1062
1x30, 1x40, 1x60	306	396	606	-			1308	1272
1x30, 1x40, 1x70*	306	396	710	-			1412	1376
1x30, 1x40, 1x80	306	396	816	-			1518	1482
1x30, 1x40, 1x90	306	396	916	-			1618	1582
2x40, 1x60	396	396	606	-			1398	1362
4x30	306	306	306	306			1224	1188

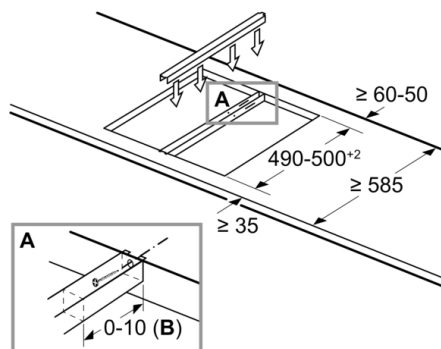
measurements in mm



When installing a Domino unit right next to a hob, an assembly kit (HEZ394301) is required.

measurements in mm

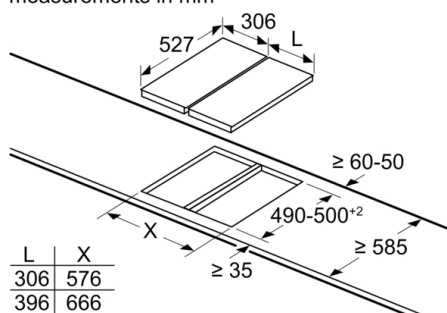
Assembly kit (HEZ394301) for Domino



B: Dependent on the cut-out depth

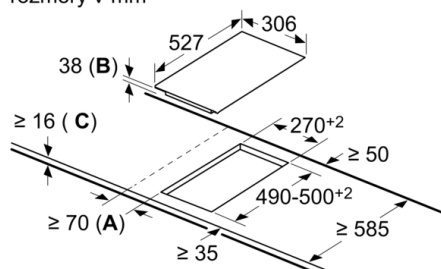
**Serie 6, Domino elektrická varná deska, 30 cm, Černá, instalace na pracovní desku s rámečkem**  
**PKF375FP1E**

measurements in mm



When installing two or more Domino units side-by-side, one or more assembly kits are required (2 units = 1 assembly kit, 3 units = 2 assembly kits, etc.).

rozměry v mm



- A:** Minimální vzdálenost výřezu pro varnou desku od stěny.
- B:** Hloubka zapuštění
- C:** U vestavné trouby musí být spodní mezera min. 20, případně větší – viz požadavky na rozměry dané trouby.