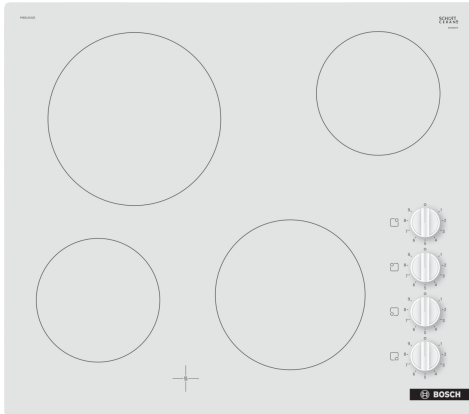


**Serie 2, Elektrická varná deska, 60 cm, Bílá, instalace na pracovní desku bez rámečku  
PKE612CA2E**



**zvláštní příslušenství**

HEZ32WA00	Bezdrátová teplotní sonda
HEZ390090	Wok pánve s mřížkou a poklicí
HEZ9SE030	Sada nádobí

**Elektrická varná deska ze sklokeramiky: zajistí Vám zvláště jednoduché vaření i čištění.**

- **Ovládací voliče na varné desce** : snadné nastavení preferované úrovně vaření.

**Technické údaje**

Označení produktové řady: .....	Varná deska s ovládáním
Konstrukce: .....	Vestavné
Typ: .....	elektrický
Počet varných zón: .....	4
Požadovaná velikost otvoru pro instalaci (v x š x h): ...	46 x 560-560 x 490-500 mm
Šířka: .....	592 mm
Rozměry spotřebiče: .....	46 x 592 x 522 mm
Rozměry zabaleného spotřebiče: .....	100 x 750 x 590 mm
Hmotnost netto: .....	7.5 kg
Hmotnost brutto: .....	8.3 kg
Ukazatel zbytkového tepla: .....	ano
Umístění ovládacího panelu: .....	Boční
Základní materiál povrchu: .....	sklokeramika
Materiál povrchu: .....	Bílá
EAN: .....	4242005283217
Napětí: .....	220-240 V
Frekvence: .....	50; 60 Hz



**Serie 2, Elektrická varná deska, 60  
cm, Bílá, instalace na pracovní desku  
bez rámečku  
PKE612CA2E**

**Elektrická varná deska ze sklokeramiky:  
zajistí Vám zvláště jednoduché vaření i  
čištění.**

---

- 60 cm: komfortní prostor pro 4 hrnce nebo pánve

**Flexibilita varných zón**

- varná zóna, přední levá: 145 mm, 1.2 kW
- varná zóna, zadní levá: 210 mm, 2.2 kW
- varná zóna, zadní pravá: 145 mm, 1.2 kW
- varná zóna, přední pravá: 180 mm, 2 kW

**Komfort**

- Sword knob: pohodlná regulace díky otočným voličům.
- 9 stupňů výkonu: přesné nastavení stupně výkonu v 9ti úrovních.

**Design**

- design bez rámečku

**Bezpečnost**

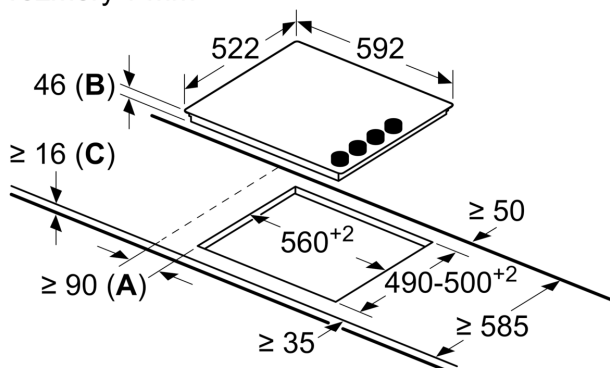
- 4x ukazatel zbytkového tepla: indukuje, která z varných zón je stále horká.

**Instalace**

- rozměry spotřebiče (V x Š x H): 46 x 592 x 522 mm
- rozměry pro vestavbu (V x Š x H) : 46 x 560 x 490 - 500 mm
- min. tloušťka pracovní desky: 16 mm
- příkon: 6.6 kW

**Serie 2, Elektrická varná deska, 60  
cm, Bílá, instalace na pracovní desku  
bez rámečku  
PKE612CA2E**

rozměry v mm



- A:** Minimální vzdálenost od výřezu ke stěně.
- B:** Zapuštěná hloubka
- C:** S namontovanou troubou dole min. 20, případně více; viz prostorové požadavky pro troubu.