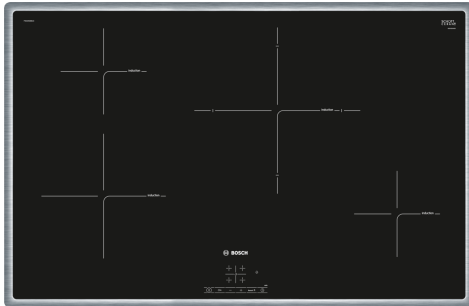


**Serie 4, Indukční varná deska, 80 cm,  
Černá, instalace na pracovní desku s  
rámečkem  
PIE845BB1E**



**Indukční varná deska: na ní vaříte rychle,  
bezpečně, čistě a navíc s nízkou spotřebou  
energie.**

- 17 stupňů výkonu pro každou varnou zónu
- Ovládání TouchSelect: zvolte varnou zónu a snadno nastavíte požadovanou úroveň výkonu.
- 28 cm varná zóna: pro malé i velké hrnce a pánve.
- Nerezový rámeček: plochý nerezový rámeček po obvodu celé varné desky
- PowerBoost: až o 35 % rychlejší ohřev ve srovnání s nejvyšším výkonem.

**Technické údaje**

Označení produktové řady: .....Varná deska s ovládáním  
 Konstrukce: .....Vestavné  
 Typ: .....elektrický  
 Počet varných zón: .....4  
 Požadovaná velikost otvoru pro instalaci (v x š x h): ...55 x 780-780 x 500-500 mm  
 Šířka: .....795 mm  
 Rozměry spotřebiče: ..... 55 x 795 x 517 mm  
 Rozměry zabaleného spotřebiče: .....126 x 953 x 603 mm  
 Hmotnost netto: ..... 13.3 kg  
 Hmotnost brutto: .....17.0 kg  
 Ukazatel zbytkového tepla: ..... Separátní  
 Umístění ovládacího panelu: .....Vpředu  
 Základní materiál povrchu: ..... sklokeramika  
 Materiál povrchu: ..... Černá, Nerez  
 Barva rámu: .....Nerez  
 Délka přívodního kabelu: ..... 110.0 cm  
 EAN: ..... 4242002838847  
 Napětí: ..... 220-240 V  
 Frekvence: .....50; 60 Hz

**zvláštní příslušenství**

HEZ390090	Wok pánve s mřížkou a poklicí
HEZ9ES100	Vařič na espresso
HEZ9FE280	Pečicí pánve Ø 18 / 28 cm
HEZ9SE030	Sada nádobí
HEZ9SE040	4dílná sada nádobí
HEZ9SE060	6 dílná sada nádobí



## **Serie 4, Indukční varná deska, 80 cm, Černá, instalace na pracovní desku s rámečkem PIE845BB1E**

**Indukční varná deska: na ní vaříte rychle,  
bezpečně, čistě a navíc s nízkou spotřebou  
energie.**

- 80 cm: komfortní prostor pro 4 hrnce nebo pánve

### **Flexibilita varných zón**

- varná zóna, přední levá: 210 mm, 2.2 kW (max. výkon 3.7 kW)
- varná zóna, zadní levá: 145 mm, 1.4 kW (max. výkon 2.2 kW)
- varná zóna, zadní pravá: 280 mm, 2.6 kW (max. výkon 3.7 kW)
- varná zóna, přední pravá: 145 mm, 1.4 kW (max. výkon 2.2 kW)

### **Komfort**

- senzorové ovládání TouchSelect: ovládání a nastavení pomocí natištěných +/- dotykových tlačítek.
- 17 stupňů výkonu: přesné nastavení 17 stupňů výkonu (9 hlavních a 8 mezi stupňů výkonu)
- minutka, timer: vypne varnou zónu na konci nastaveného času (např. při přípravě vařejných vajec).
- minutka, timer: na konci nastaveného času zazní akustický signál (např. při vaření těstovin).

### **Úspora času a efektivita**

- PowerBoost (nastavitelné pro všechny varné zóny): využijte o 50 % více výkonu při vaření např. vody, než nabízí nejvyšší standardní stupeň výkonu
- QuickStart: při zapnutí varná deska automaticky vybere varnou zónu s nádobím (umístěným ve vypnutém stavu)
- ReStart: v případě neúmyslného vypnutí obnovte všechna předchozí nastavení opětovným zapnutím varné desky do 4 sekund
- Quick Stop: rychlá deaktivace varné zóny jediným delším dotykem

### **Design**

- nerezový rámeček

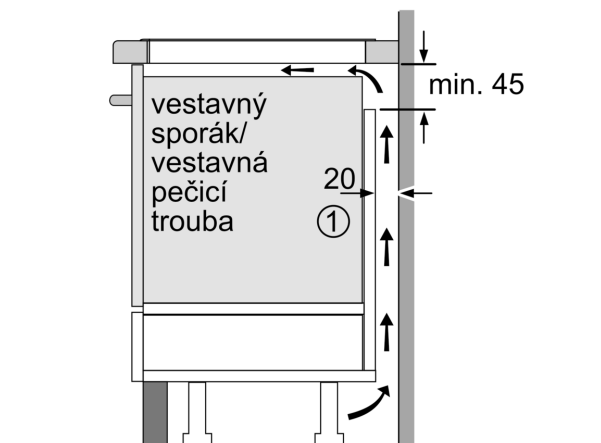
### **Bezpečnost**

- 2-stupňový ukazatel zbytkového tepla pro každou varnou zónu: indikuje, které varné zóny jsou stále horké nebo teplé
- dětská pojistka: zabrání nechtěné aktivaci varné desky
- hlavní vypínač: vypnutí všech varných zón pouhým stisknutím tlačítka
- bezpečnostní vypínání: z bezpečnostních důvodů se ohřev vypne po nastaveném čase bez další uživatelské interakce (lze nastavit)

### **Instalace**

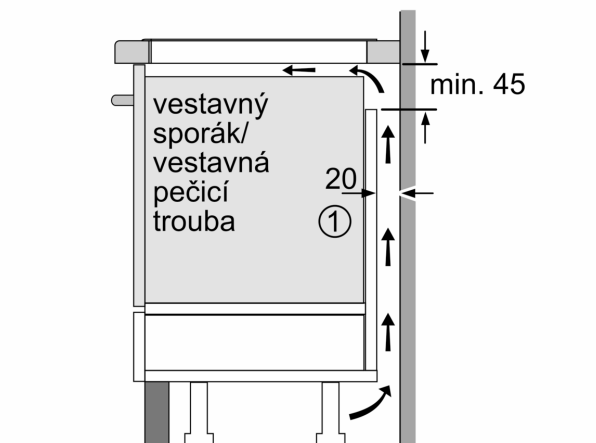
- rozměry spotřebiče (V x Š x H): 55 x 795 x 517 mm
- rozměry pro vestavbu (V x Š x H) : 55 x 780 x 500 - 500 mm
- min. tloušťka pracovní desky: 16 mm
- příkon: 7.4 kW
- PowerManagement : v případě potřeby omezí maximální výkon (závisí na pojistkové ochraně elektrické instalace)
- délka připojovacího kabelu: 110 cm, připojovací kabel je součástí spotřebiče

**Serie 4, Indukční varná deska, 80 cm,  
Černá, instalace na pracovní desku s  
rámečkem  
PIE845BB1E**



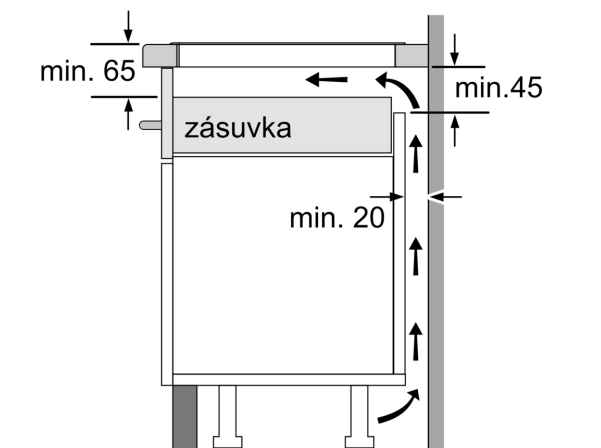
①  
Je nutné počítat  
s větrací štěrbinou

rozměry v mm

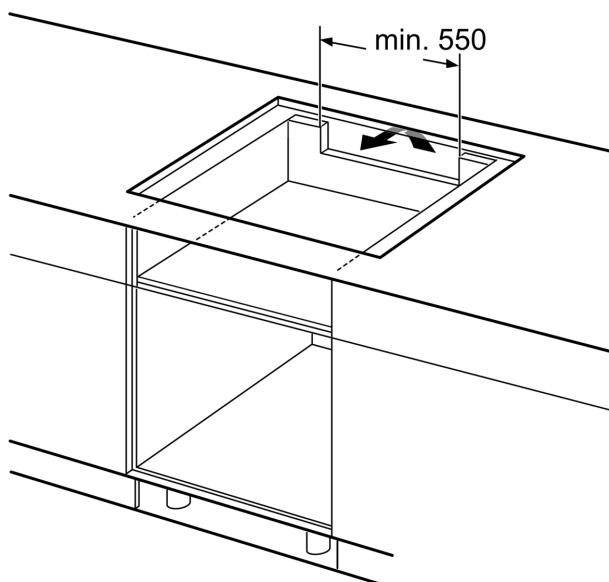


①  
Je nutné počítat  
s větrací štěrbinou

rozměry v mm

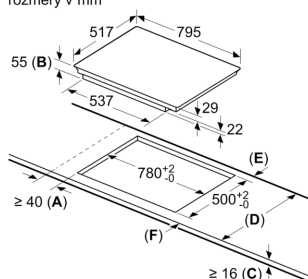


rozměry v mm



rozměry v mm

rozměry v mm



A: Minimální vzdálenost výřezu pro varnou desku ode zdi.

B: Hloubka zapuštění

C: Mezera mezi povrchem pracovní desky a horní částí čela trouby musí být 30 mm. Viz požadavky na rozměry trouby.

Pracovní deska, do které je zapuštěna varná deska, musí být schopna unést cca 60 kg. V případě potřeby musí být použita vhodná nosná konstrukce.

D	E	F
585-600	50	≥ 35
> 600	≥ 50	≥ 50