

**Serie | 6, Americká chladnička side by side, Nerezový vzhled
KAN58A45**



A⁺



včetně příslušenství

- 1 x Připojovací hadice
- 1 x Příhrádka na vejce
- 1 x uhlíkový filtr pro filtrační systém

Americká kombinace s technologií NoFrost, výdejníkem ledu a pitné vody a 3 zásobníky na zeleninu: ideální osvěžení pouhým stisknutím jednoho tlačítka.

- **Výdejník ledu a pitné vody:** obstará studenou vodu a kostky ledu stiskem jediného tlačítka.
- **3 zásobníky na ovoce a zeleninu:** mimořádně velký prostor pro uskladnění ovoce a zeleniny.
- **Technologie NoFrost:** Již nikdy žádné odmrazování díky dokonalé ochraně proti tvorbě námrazy - šetří čas a peníze.
- **Elektronická regulace teploty:** přehledné a snadné nastavení požadované teploty.
- **MultiAirflow systém:** konstantní proudění chladného vzduchu na všech úrovních pro delší čerstvost potravin.

Technické údaje

Konstrukce :	Volně stojící
Dekorační rám / deska :	
Dekorační rám není možné objednat jako zvláštní příslušenství	
Výška (mm) :	1800
Šířka (mm) :	900
Hloubka (mm) :	674
Hmotnost netto (kg) :	113,318
Příkon (W) :	300
Jištění (A) :	10
Závěs dveří :	Vlevo a vpravo
Napětí (V) :	220-240
Frekvence (Hz) :	50
Aprobační certifikáty :	CE
Délka přívodního kabelu (cm) :	200
Doba skladování při poruše (hod.) :	5
Počet kompresorů :	1
Počet nezávislých chladicích okruhů :	1
Vnitřní ventilátor - mrazicí část :	Ano
Závěs dveří volitelný :	Ne
Počet výškově nastavitelných odkládacích ploch v chladicí části (ks) :	2
Příhrádky na lahve :	Ne
Capacity of Water Tank [l] :	2,0
EAN :	4242002575117
Značka :	Bosch
Název produktu / prodejní označení :	KAN58A45
Třída energetické účinnosti (2010/30/EC) :	A+
Vážená roční spotřeba energie (kWh/rok) - 2010/30/EC :	427,00
Kapacita chladicí části (l) :	346
Kapacita mrazicí části (l) :	164
Automatické odtávání :	Úplné
Doba náběhu teploty (hod.) :	5
Kapacita zmrazení (kg/24 hod.) - NEW (2010/30/EC) :	10
Klimatická třída :	SN-T
Hlučnost dB :	45
Způsob montáže :	N/A



4 242002 575117

Serie | 6, Americká chladnička side by side, Nerezový vzhled KAN58A45

**Americká kombinace s technologií NoFrost,
výdejníkem ledu a pitné vody a 3 zásobníky
na zeleninu: ideální osvěžení pouhým
stisknutím jednoho tlačítka.**

- třída spotřeby energie: A+
- spotřeba energie: 427 kWh/rok
- užitný objem celkem: 510 l
- objem chladicí části: 346 l
- objem mrazicí části noFrost: 164 l
- doba skladování při poruše: 5 hod.
- mrazicí kapacita: 10 kg za 24 hod.
- klimatická třída: SN-T
- hlučnost: 45 dB(A) re 1 pW
- volně stojící spotřebič

Komfort a bezpečnost

- výdej pitné vody, ledová tříšť, výrobek ledu, dětská pojistka, tlačítko zap./vyp., LCD displej, AntiClamp Ice a ukazatel výměny vodního filtru
- aktivní varovný systém s memory funkcí
- elektronická regulace teploty
- 1 chladicí okruh/ 1 kompresor
- výroba ledových kostek ca. 0.9 kg / 24 Std.
- přívod na vodovodní řád - hadice 3m, 3/4" závit
- pomůcka pro dovření dveří
- přední odvětrání
- 4 kolečka pro lepší mobilitu spotřebiče

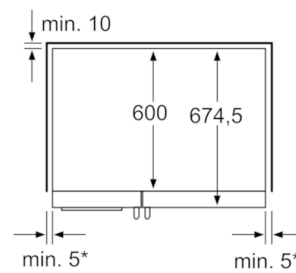
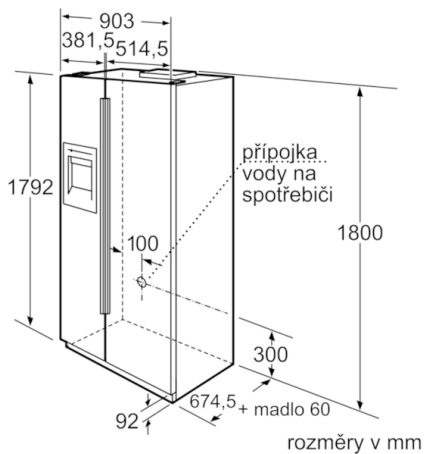
Chladicí prostor

- MultiAirflow systém
- funkce superchlazení
- počet odkládacích ploch z bezpečnostního skla: 3, z toho výškově nastavitelných: 2, 1 odkládací plocha výsuvná
- 1 výsuvná odkládací plocha na delikatesy na teleskopu
- 2 zásobník na zeleninu na teleskopickém výsuvu
- přihrádka na máslo/sýry
- 2 velké odkládací přihrádky ve dveřích, 2 malé odkládací přihrádky ve dveřích

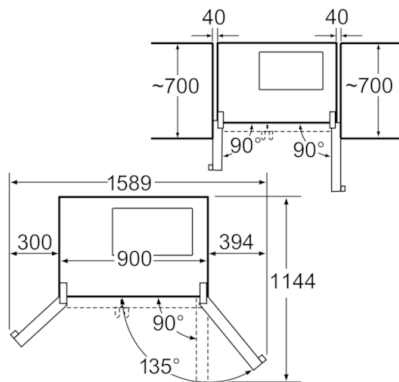
Mrazicí prostor

- NoFrost - již nikdy žádné odmrazování!
- automatický výrobek ledu
- funkce supermrazení
- 3 odkládací plochy z bezpečnostního skla, z toho 2 výškově nastavitelné
- 2 transparentní mrazicí zásuvky s plným výsuvem
- počet sklopných a vyjímatelných přihrádek ve dveřích :4
- 1 x přípojovací hadice na vodu, 1 x zásobník na vejce
- rozměry spotřebiče (V x Š x H): 180 x 90 x 67 cm

**Serie | 6, Americká chladnička side by side,
Nerezový vzhled
KAN58A45**



* Pokud je spotřebič umístěný vedle sporáku, musí boční odstup činit min. 30 mm.



Zásuvky lze vytáhnout, když jsou dvířka otevřená v úhlu 90°. Zásuvky lze vyjmout, když jsou dvířka zcela otevřená.

rozměry v mm