

Serie 4, Volně stojící kombinovaný sporák, Bílá HXN390D20



A

Volně stojící sporák s plynovou varnou deskou a 3D horkým vzduchem: zaručí perfektně upečené pokrmy na více úrovních najednou.

- **Silný hořák:** nabízí výkon až 3 kW.
- **LED displej:** intuitivní ovládání a kontrola.

Technické údaje

Konstrukce:	Volně stojící
Rozměry spotřebiče:	850-865 x 600 x 600 mm
Délka přívodního kabelu:	140.0 cm
Hmotnost netto:	53.4 kg
Hmotnost brutto:	57.8 kg
EAN:	4242005041770
Počet varných prostorů:	1
Využitelný objem (dutiny) - NOVINKA (2010/30/ES):	66 l
Energetická třída:	A
Spotřeba energie na cyklus - konvenční ohřev (2010/30/EC):	0.98 kWh/cyklus
Spotřeba energie na cyklus cirkulace vzduchu - konvenční ohřev (2010/30/EC):	0.79 kWh/cyklus
Index energetické účinnosti (2010/30/EC):	95.2 %
příkon:	3300 W
Jištění:	16 A
Napětí:	220-240 V
Frekvence:	50-60 Hz
Typ zástrčky:	zalitá zástrčka s uzemněním



zvláštní příslušenství

HEZ431002 Pečicí plech, HEZ438001 :, HEZ438201 :, HEZ438301 3násobný teleskopický výsuv, HEZ625071 Grilovací plech, HEZ864000 Skleněné nádobí, HEZ25E900 :, HEZ25E901 :, HEZ317000 Forma na pizzu, HEZ327000 Pečicí kámen s dřevěnou lopatkou, HEZ333001 Víko pro profí plech, HEZ333073 Profí pánev pro pyrolýzu, HEZ915003 Skleněný pekáč

Serie 4, Volně stojící kombinovaný sporák, Bílá HXN390D20

Volně stojící sporák s plynovou varnou deskou a 3D horkým vzduchem: zaručí perfektně upečené pokrmy na více úrovních najednou.

- přednastaveno na zemní plyn (20 mbar)
- trysky na zemní plyn (25mbar) součástí dodávky, trysky na propan-butan (28-30/37mbar) součástí dodávky

Rozměry

- rozměry spotřebiče (V x Š x H): 850 mm x 600 mm x 600 mm
- výškově nastavitelné nožičky

Varná deska

- plynová varná deska
- plynová varná deska se 2 normálními, 1 úsporným, 1 silným hořákem
- vpředu vlevo: silný hořák 3 kW
- vzadu vlevo: normální hořák 1.75 kW
- vzadu vpravo: normální hořák 1.75 kW
- vpředu vpravo: úsporný hořák 1 kW
- integrované zapalování v ovládacím voliči
- termoelektrická pojistka zhasnutí plamene
- smaltované podložky pod hrnce s gumovými nožičkami
- skleněná krycí deska

Typ trouby / druh ohřevu

- Kombinovaný sporák s 7 druhy ohřevu: 3D horký vzduch, horní/spodní ohřev, gril s cirkulací vzduchu, stupeň pro pizzu, spodní ohřev, horký vzduch jemný
- elektronická regulace teploty 50 °C - 275 °C
- vnitřní objem: 66 l

Výsuvný systém

- závěsné rošty
- teleskopický výsuv lze dokoupit jako zvláštní příslušenství

Design

- velký vnitřní prostor trouby

Čištění

- celoskleněná vnitřní strana dvířek

Komfort

- LED displej, mechanická
- elektronické hodiny
- rychloohřev
- halogenové vnitřní osvětlení

Příslušenství

- rošt, smaltovaný plech, univerzální pánev

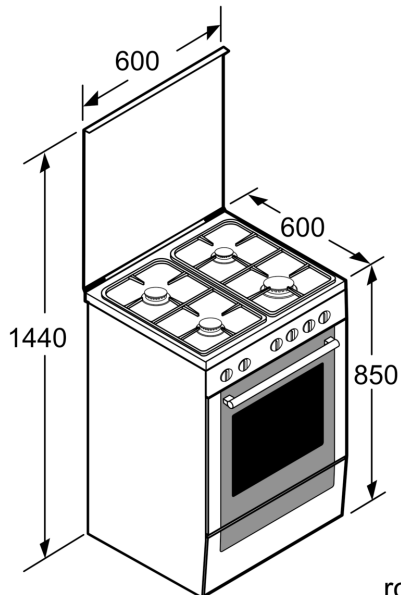
Bezpečnost a energetická náročnost

- dětská pojistka
- energetická třída (dle EU 65/2014): A
- spotřeba energie na cyklus při konvenčním ohřevu: 0.98 kWh (na stupnici třídy energetické účinnosti od A+++ do D)
- spotřeba energie na cyklus v režimu recirkulace: 0.79 kWh
- počet pečících prostorů: 1 zdroj tepla: elektřina objem pečícího prostoru: 66 l

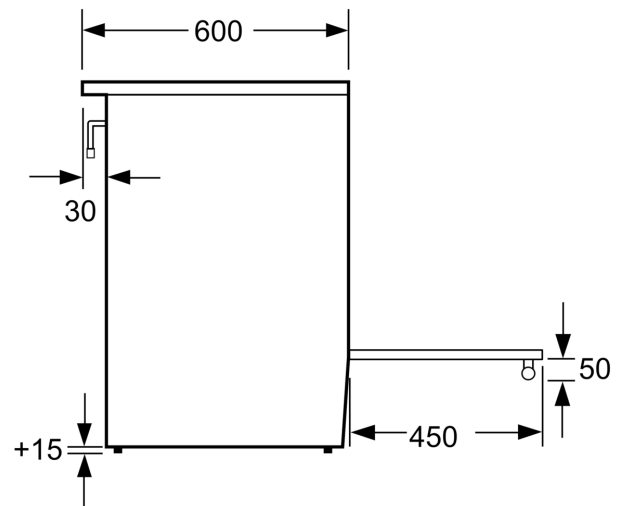
Technické informace

- délka přívodního kabelu: 140 cm
- celkový příkon elektro: 3.3 kW

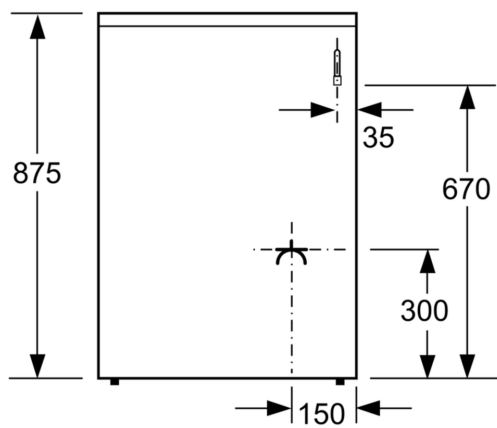
**Serie 4, Volně stojící kombinovaný
sporák, Bílá
HXN390D20**



rozměry v mm



rozměry v mm



rozměry v mm