

Serie 8, Vestavná kombinovaná parní trouba, 60 x 60 cm, Nerez HSG656XS1



A+



včetně příslušenství

1 x smaltovaný plech, 1 x rošt, 1 x univerzální pánve, děrovaný, velikost XL, 1 x Zásobník páry, neděrovaný, velikost S

zvláštní příslušenství

HEZ531010 Pečicí plech s nepřílným povrchem, HEZ532010 Pečicí plech s keramickým povrchem, HEZ617000 Forma na pizzu, HEZ625071 Grilovací plech, HEZ631070 Pečicí plech, HEZ636000 Skleněná pánve, HEZ660050 Dekorační lišta, HEZ36D163 Neděrovaná parní nádoba velikosti S, HEZ36D163G Děrovaná parní nádoba velikosti S, HEZ530000 2 univerzální pánve (poloviční formát), HEZ632070 Hluboký pečicí plech, HEZ633001 Víko pro profi plech, HEZ633070 Profi plech, HEZ635000 :, HEZ664000 Kombinovaný rošt, HEZ915003 Skleněný pekáč, HEZG0AS00 Síťový kabel, délka 3 m

Kombinovaná parní trouba s PerfectBake a PerfectRoast: pro dosažení perfektních výsledků, automaticky a šetrně.

- **PerfectBake:** snadná cesta k dokonalému pečení.
- **Teplotní sonda PerfectRoast:** vysoká přesnost měření zajišťuje vždy dokonalé výsledky pečení.
- **Parní funkce:** šetrná a zdravá příprava pokrmu.
- **Added Steam:** Vaše jídlo bude na povrchu křupavé a uvnitř šťavnaté.
- **4D horký vzduch:** rovnoměrné rozložení tepla pro dokonalé výsledky na jakékoli úrovni.

Technické údaje

Konstrukce: Vestavné
 Otevírání dvířek: Výklopná dvířka
 Požadovaná velikost otvoru pro instalaci (v x š x h): 585-595 x 560-568 x 550 mm
 Rozměry spotřebiče: 595 x 594 x 548 mm
 Rozměry zabaleného spotřebiče: 675 x 660 x 690 mm
 Materiál ovládacího panelu: Nerez
 Materiál dveří: sklo
 Hmotnost netto: 45.3 kg
 Délka přívodního kabelu: 120.0 cm
 EAN: 4242002789125
 Jištění: 16 A
 Napětí: 220-240 V
 Frekvence: 60; 50 Hz
 Typ zástrčky: zalitá zástrčka s uzemněním
 Počet varných prostorů: 1
 Využitelný objem (dutiny) - NOVINKA (2010/30/ES): 71 l
 Energetická třída: A+
 Spotřeba energie na cyklus - konvenční ohřev (2010/30/EC): 0.87 kWh/cyklus
 Spotřeba energie na cyklus cirkulace vzduchu - konvenční ohřev (2010/30/EC): 0.69 kWh/cyklus
 Index energetické účinnosti (2010/30/EC): 81.2 %
 Včetně příslušenství: ... 1 x smaltovaný plech, 1 x rošt, 1 x univerzální pánve, 1 x Zásobník páry, děrovaný, velikost S, 1 x Zásobník páry, děrovaný, velikost XL, 1 x Zásobník páry, neděrovaný, velikost S



Serie 8, Vestavná kombinovaná parní trouba, 60 x 60 cm, Nerez HSG656XS1

Kombinovaná parní trouba s PerfectBake a PerfectRoast: pro dosažení perfektních výsledků, automaticky a šetrně.

Typ trouby / druh ohřevu

- Kombinovaná parní trouba s 14 druhy ohřevu: 4D horký vzduch, horký vzduch eco, horní/spodní ohřev, Eco horní/spodní ohřev, gril s cirkulací vzduchu, velkoplošný gril, maloplošný gril, stupeň pro pizzu, spodní ohřev, intenzivní ohřev, pomalé vaření, předešívání, sušení, udržování teploty
- další způsoby vaření s párou: pára 100%, regenerační ohřev (ohřívání pokrmů nebo rozpečení pečiva z předešlého dne), kynutí těsta, rozmrazování
- rozsah teploty: 30 °C - 250 °C
- vnitřní objem: 71 l

Výsuvný systém

- počet pečících úrovní: 5 ks
- závěsné rošty, 3násobný teleskopický výsuv, se stop funkcí, plný výsuv

Design

- snadné a intuitivní nastavení funkcí a druhů ohřevu pomocí ovládacího prstence v elegantním nerezovém provedení
- antracitový smalt

Čištění

- EcoClean katalytické čištění: strop, zadní stěna, boční stěny
- EcoClean Direct - přídatný čisticí program při silnějším znečištění
- CleaningAssistance: hydrolytické čištění
- celoskleněná vnitřní strana dvířek

Komfort

- 3 x 2,5" barevné grafické TFT displeje, z toho 2 dotykové
- elektronické hodiny s časovou předvolbou
- automatický návrh teploty
- ukazatel aktuální teploty ukazatel předešlého teplotní sonda program sabat
- další funkce:
- program na odvápnění
- automatické vyrovnání bodu varu dle nadm.výšky sušení
- výklopná dvířka, SoftMove - tlumené otevírání a zavírání dvířek, SoftClose - dovírání dvířek
- designové madlo z nerezové oceli
- pomocný systém: funkce Assist
- PerfectBake senzor
- PerfectRoast teplotní sonda
- rychloohřev
- LED osvětlení, víceúrovňové LED osvětlení, osvětlení trouby se separátním vypínáním
- ukazatel vyprázdnění zásobníku na vodu
- umístění parního generátoru mimo varný prostor
- chladicí ventilátor

Příslušenství

- rošt, smaltovaný plech, smaltovaný hluboký plech, 1 x děrovaná parní nádoba (velikost S), děrovaná parní nádoba (velikost XL), 1 x neděrovaná parní nádoba (velikost S)

Bezpečnost a energetická náročnost

- nízká teplota dvířek
- prosklené dveře CoolTouch (3 ks skel)
- dětská pojistka
- bezpečnostní vypínání ukazatel zbytkového tepla tlačítko start spínač kontaktu dveří

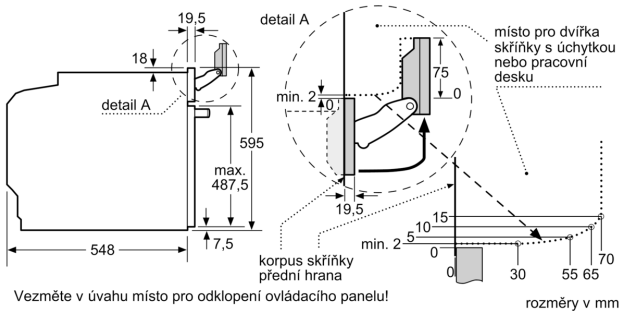
Technické informace

- délka přívodního kabelu: 120 cm
- napětí: 220 - 240 V
- celkový příkon elektro: 3.6 kW
- energetická třída (dle EU 65/2014): A+
- spotřeba energie na cyklus při konvenčním ohřevu: 0.87 kWh (na stupnici třídy energetické účinnosti od A+++ do D)
- spotřeba energie na cyklus v režimu recirkulace: 0.69 kWh
- počet pečících prostorů: 1 zdroj tepla: elektřina objem pečícího prostoru: 71 l

Rozměry

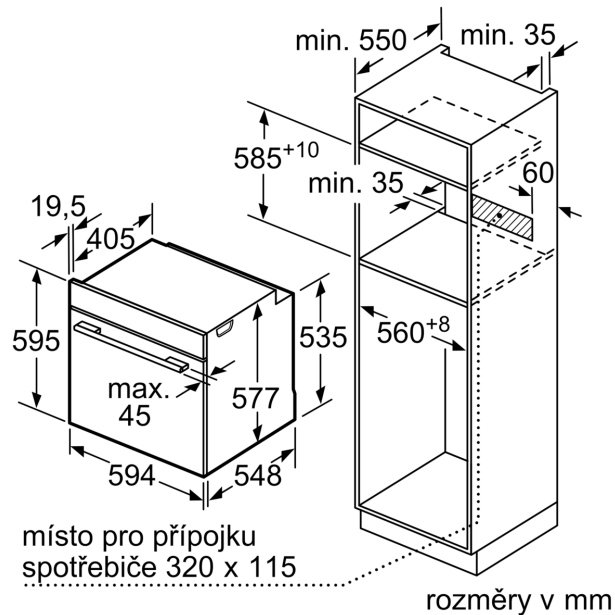
- rozměry spotřebiče (V x Š x H): 595 mm x 594 mm x 548 mm
- rozměry niky (V x Š x H): 585 mm - 595 mm x 560 mm - 568 mm x 550 mm
- „potřebné rozměry naleznete v instalačních materiálech“
- Doporučujeme vám vybrat si doplňkové produkty v rámci řady SER8, aby byla zaručena optimální designová kombinace všech vestavěných spotřebičů.

Serie 8, Vestavná kombinovaná parní trouba, 60 x 60 cm, Nerez HSG656XS1



Vezměte v úvahu místo pro odklonění ovládacího panelu!

rozměry v mm

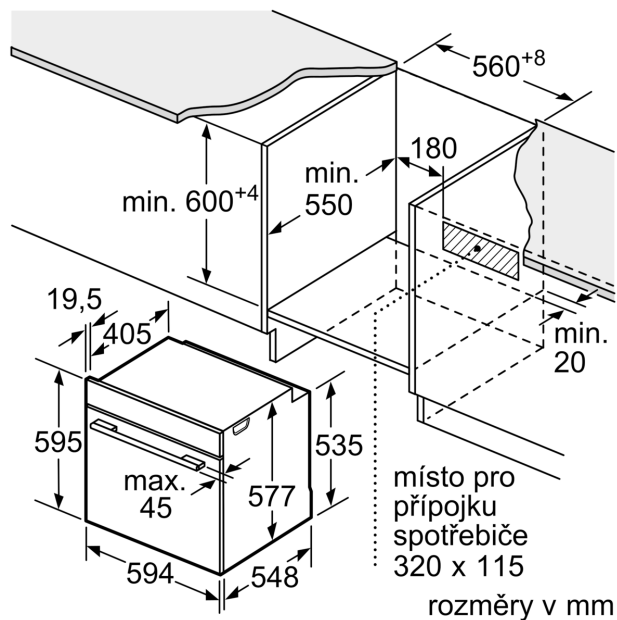


místo pro přípojku spotřebiče 320 x 115

rozměry v mm

Pokud je spotřebič vestavěn pod varnou deskou, musí být dodržena následující tloušťka pracovní desky (příp. včetně nosné konstrukce).

Typ varné desky	min. tloušťka pracovní desky	
	nasazená	v rovině
indukční varná deska	37 mm	38 mm
celoplošná indukční varná deska	47 mm	48 mm
plynová varná deska	30 mm	38 mm
elektrická varná deska	27 mm	30 mm



místo pro přípojku spotřebiče 320 x 115

rozměry v mm