

**Serie 4, Vestavná trouba s přidavnou párou, 60 x 60 cm, černá HRG532BB3**



A+



1 x kombinovaný rošt, 1 x univerzální pánev, 1 x Pečící plech Air Fry

AOVG9MC00S ; HEZ327000 Pečící kámen s dřevěnou lopatkou, HEZ32WA00 Bezdrátová teplotní sonda, HEZ530000 2 univerzální pánve (poloviční formát), HEZ531010 Pečící plech s nepřilnavým povrchem, HEZ532010 Pečící plech s keramickým povrchem, HEZ538000 1násobný teleskopický výsuv, HEZ617000 Forma na pizzu, HEZ629070 Grilovací plech, HEZ631070 Pečící plech, HEZ632070 Hluboký pečící plech, HEZ633001 Víko pro profí plech, HEZ633070 Profi plech, HEZ633073 Profi pánev, HEZ634000 Kombinovaný rošt, HEZ636000 Skleněná pánev, HEZ638000 Plně teleskopický výsuv ClipRail Plus, HEZ660060 Dekorativní lišta, HEZ915003 Skleněný pekáč, HEZG0AS00 Síťový kabel, délka 3 m

**Zdravé vaření: funkce Air Fry pro dokonale osmažená jídla téměř bez oleje a přidaná pára.**

- **Funkce Air Fry s pečícím plechem:** dokonale křupavé mlsání.
- **Přídavná pára:** přidáním jemné páry jsou potraviny na povrchu křupavé a uvnitř šťavnaté.
- **AutoPilot 15:** každý druh pokrmu se perfektně podaří díky 15 přednastavitelných automatických programů.
- **LED dotykové ovládání:** jednoduchý přístup k druhům ohřevu, teplotě a dalším funkcím pomocí dotykových tlačítek.
- **Katalytické čištění EcoClean Direct:** snadné čištění, díky speciálnímu povrchu zadní stěny, která automaticky pohltí tuky

Konstrukce spotřebiče: .....vestavný  
 Integrovaný čistící systém: EcoClean Direct - přidavný čistící program při silnějším znečištění, hydrolytické čištění  
 Požadovaná velikost otvoru pro instalaci (v x š x h): ..... 585-595 x 560-568 x 550 mm  
 Rozměry spotřebiče: ..... 595x594x548 mm  
 Rozměry zabaleného spotřebiče (v x š x h): ..... 675 x 660 x 690 mm  
 Materiál ovládacího panelu: ..... Sklo  
 Materiál dveří: .....sklo  
 Hmotnost netto: ..... 32.9 kg  
 Objem netto - pečící trouba 1: ..... 71 l  
 Druhy ohřevu: .... Air Fry, velkoplošný gril, horký vzduch jemný, horký vzduch, standardní ohřev, pizza ohřev, horký vzduch s grilem  
 Řízení teploty: ..... Elektronické  
 Vnitřní osvětlení (ks): ..... 1  
 Délka přívodního kabelu: ..... 120.0 cm  
 EAN: ..... 4242005465736  
 Počet varných prostorů: ..... 1  
 Třída energetické účinnosti: .....A+  
 Spotřeba energie na cyklus - konvenční ohřev (2010/30/EC): ....0.94 kWh/cyklus  
 Spotřeba energie na cyklus cirkulace vzduchu - konvenční ohřev (2010/30/EC): .....0.69 kWh/cyklus  
 Index energetické účinnosti (2010/30/EC): .....81.2 %  
 Příkon: ..... 3600 W  
 Jištění: ..... 16 A  
 Napětí: ..... 220-240 V  
 Frekvence: .....50; 60 Hz  
 Typ zástrčky: ..... zalitá zástrčka s uzemněním  
 Dodávané příslušenství: 1 x kombinovaný rošt, 1 x univerzální pánev, 1 x Pečící plech Air Fry



## Serie 4, Vestavná trouba s přídatnou párou, 60 x 60 cm, černá HRG532BB3

### Zdravé vaření: funkce Air Fry pro dokonale osmažená jídla téměř bez oleje a přidaná pára.

#### Typ trouby / druh ohřevu

- Pečicí trouba a 8 druhů ohřevu: 3D horký vzduch, horní/spodní ohřev, gril s cirkulací vzduchu, velkoplošný gril, stupeň pro pizzu, horký vzduch jemný, horký vzduch + pára
- rozsah teploty: 30 °C - 275 °C
- vnitřní objem: 71 l

#### Výsuvný systém

- počet pečicích úrovní: 5 ks
- závěsné rošty, teleskopický výsuv na objednání jako zvláštní příslušenství

#### Design

- ovládání TouchControl
- smaltovaný vnitřní povrch pečicího prostoru
- extra velký objem vnitřního prostoru

#### Čištění

- EcoClean katalytické čištění: zadní stěna
- Cleaning Assistance - hydrolytické čištění
- celoskleněná vnitřní strana dvířek

#### Komfort

- LED dotykové ovládání
- elektronické hodiny s časovou předvolbou
- automatický návrh teploty
- ukazatel předehřevu AutoPilot
- AutoPilot 15
- další funkce:
- program na odvápnění
- výklopná dvířka, SoftMove - tlumené otevírání a zavírání dvířek
- designové madlo z nerezové oceli
- SoftMove - tlumené otevírání a zavírání dvířek
- pomocný systém: AutoPilot
- rychloohřev
- halogenové osvětlení, osvětlení trouby se separátním vypínáním
- lze volit různé intenzity páry: nízké množství páry
- zásobník na vodu o objemu 220ml
- ukazatel vyprázdnění zásobníku na vodu
- umístění parního generátoru mimo varný prostor
- chladicí ventilátor

#### Příslušenství

- rošt, smaltovaný hluboký plech, Air Fry pečicí plech

#### Bezpečnost a energetická náročnost

- nízká teplota dvířek
- dvířka CoolTouch (3 ks skel)
- dětská pojistka
- bezpečnostní vypínání tlačítko start

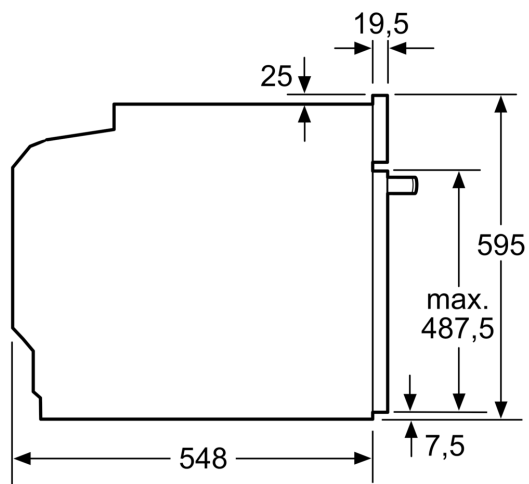
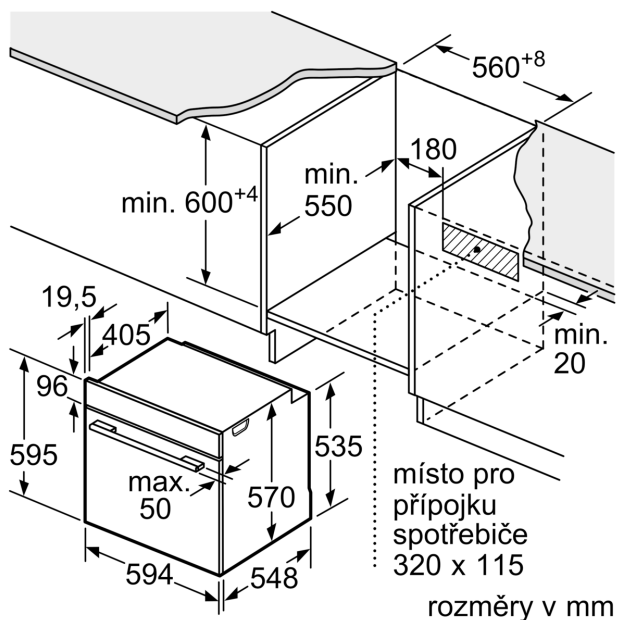
#### Technické informace

- délka přívodního kabelu: 120 cm
- napětí: 220 - 240 V
- celkový příkon elektro: 3.6 kW
- energetická třída (dle EU 65/2014): A+
- spotřeba energie na cyklus při konvenčním ohřevu: 0.9 kWh (na stupnici třídy energetické účinnosti od A+++ do D)
- spotřeba energie na cyklus v režimu recirkulace: 0.69 kWh
- počet pečicích prostorů: 1 zdroj tepla: elektrina objem pečicího prostoru: 71 l

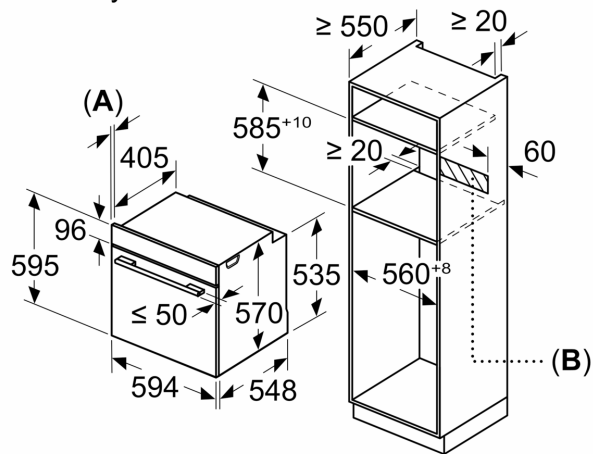
#### Rozměry

- rozměry spotřebiče (V x Š x H): 595 mm x 594 mm x 548 mm
- rozměry niky (V x Š x H): 585 mm - 595 mm x 560 mm - 568 mm x 550 mm
- „potřebné rozměry naleznete v instalačních materiálech“
- Doporučujeme vám vybrat si doplňkové produkty v rámci řady SER4, aby byla zaručena optimální designová kombinace všech vestavěných spotřebičů.

**Serie 4, Vestavná trouba s přídatnou párou, 60 x 60 cm, černá HRG532BB3**

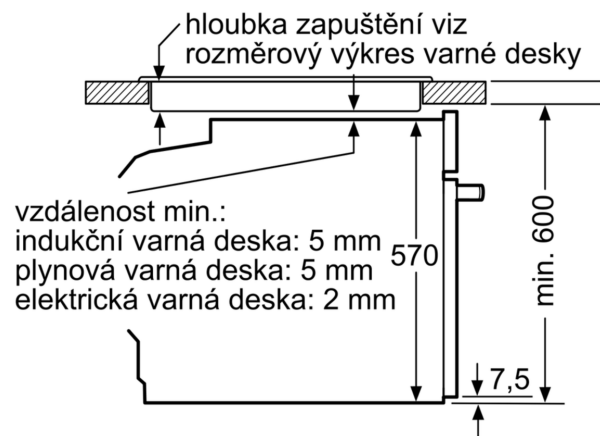


Rozměry v mm



**A:** 19,5 mm  
**B:** Prostor pro připojení spotřebiče 320 x 115 mm

vestavba s varnou deskou



vzdálenost min.:  
 indukční varná deska: 5 mm  
 plynová varná deska: 5 mm  
 elektrická varná deska: 2 mm

rozměry v mm