

## Serie 4, Vestavná trouba s přidavnou párou, 60 x 60 cm, černá HQA334EB3



### včetně příslušenství

1 x kombinovaný rošt, 1 x univerzální pánev

### zvláštní příslušenství

HEZ632070 Hluboký pečicí plech, HEZ633001 Víko pro profi plech, HEZ633070 Profi plech, HEZ634000 Kombinovaný rošt, HEZ636000 Skleněná pánev, HEZ638000 Plně teleskopický výsuv ClipRail Plus, HEZ660060 Dekorativní lišta, HEZ915003 Skleněný pekáč, HEZG0AS00 Síťový kabel, délka 3 m, HEZ327000 Pečicí kámen s dřevěnou lopatkou, HEZ32WA00 Bezdrátová teplotní sonda, HEZ530000 2 univerzální pánve (poloviční formát), HEZ531010 Pečicí plech s nepřilnavým povrchem, HEZ532010 Pečicí plech s keramickým povrchem, HEZ538000 1násobný teleskopický výsuv, HEZ629070 Grilovací plech, HEZ631070 Pečicí plech

## Perfektní výsledky: jemná horká pára zajistí vynikající výsledky pečení.

- **Funkce přidavné páry:** přidáním jemné páry bude pečené jídlo zvenčí křupavé a uvnitř nadýchané a šťavnaté.
- **Hotair Steam:** jídlo je na povrchu křupavé a uvnitř šťavnaté.
- **LED displej:** intuitivní ovládání a kontrola.
- **Katalytické čištění EcoClean Direct:** snadné čištění, díky speciálnímu povrchu zadní stěny, která automaticky pohltí tuky
- **Cleaning Assistance:** menší úsilí při údržbě vnitřního prostoru díky nové možnosti čištění.

### Technické údaje

Konstrukce spotřebiče: ..... vestavný  
 Integrovaný čistící systém: EcoClean Direct - přidavný čistící program při silnějším znečištění, Hydrolytický  
 Požadovaná velikost otvoru pro instalaci (v x š x h): ..... 585-595 x 560-568 x 550 mm  
 Rozměry spotřebiče: ..... 595x594x548 mm  
 Rozměry zabaleného spotřebiče (v x š x h): ..... 670x660x685 mm  
 Materiál ovládacího panelu: ..... Kov lakovaný  
 Materiál dvířek: ..... sklo  
 Hmotnost netto: ..... 33.2 kg  
 Objem netto - pečicí trouba 1: ..... 71 l  
 Druhy ohřevu: ....velkoplošný gril, horký vzduch jemný, horký vzduch, standardní ohřev, pizza ohřev, dolní ohřev, horký vzduch s grilem  
 Délka přívodního kabelu: ..... 120 cm  
 EAN: .....4242005465484  
 Počet varných prostorů: ..... 1  
 Třída energetické účinnosti<sup>1</sup>: .....A+  
 Spotřeba energie na cyklus - konvenční ohřev (2010/30/EC): ....0.94 kWh/cyklus  
 Spotřeba energie na cyklus cirkulace vzduchu - konvenční ohřev (2010/30/EC): .....0.69 kWh/cyklus  
 Index energetické účinnosti (2010/30/EC): .....81.2 %  
 Příkon: ..... 3400 W  
 Jištění: ..... 16 A  
 Napětí: ..... 220-240 V  
 Frekvence: .....50; 60 Hz  
 Typ zástrčky: ..... zalitá zástrčka s uzemněním  
 Dodávané příslušenství: .. 1 x kombinovaný rošt, 1 x univerzální pánev



<sup>1</sup> na stupnici tříd energetické účinnosti od A+++ do D

## Serie 4, Vestavná trouba s přidavnou párou, 60 x 60 cm, černá HQA334EB3

### Perfektní výsledky: jemná horká pára zajistí vynikající výsledky pečení.

- rozměry spotřebiče (V x Š x H): 595 mm x 594 mm x 548 mm
- rozměry niky (V x Š x H): 585 mm - 595 mm x 560 mm - 568 mm x 550 mm
- „potřebné rozměry naleznete v instalačních materiálech“

#### Typ trouby / druh ohřevu

- Pečicí trouba a 8 druhů ohřevu: 3D horký vzduch, horní/spodní ohřev, gril s cirkulací vzduchu, velkoplošný gril, stupeň pro pizzu, spodní ohřev, horký vzduch jemný, horký vzduch + pára
- rozsah teploty: 50 °C - 275 °C
- vnitřní objem: 71 l

#### Výsuvný systém

- počet pečicích úrovní: 5 ks
- závěsné rošty, jednonásobný teleskopický výsuv

#### Design

- otočné voliče, zápusťné
- smaltovaný vnitřní povrch pečicího prostoru
- extra velký objem vnitřního prostoru

#### Čištění

- EcoClean katalytické čištění: zadní stěna
- CleaningAssistance: hydrolytické čištění
- celoskleněná vnitřní strana dvířek

#### Komfort

- LED displej
- elektronické hodiny s časovou předvolbou
- automatický start
- ukazatel přehřevu
- designové madlo z nerezové oceli
- rychloohřev
- halogenové osvětlení
- miska na vodu o objemu 250 ml
- chladicí ventilátor

#### Příslušenství

- rošt, smaltovaný hluboký plech

#### Bezpečnost a energetická náročnost

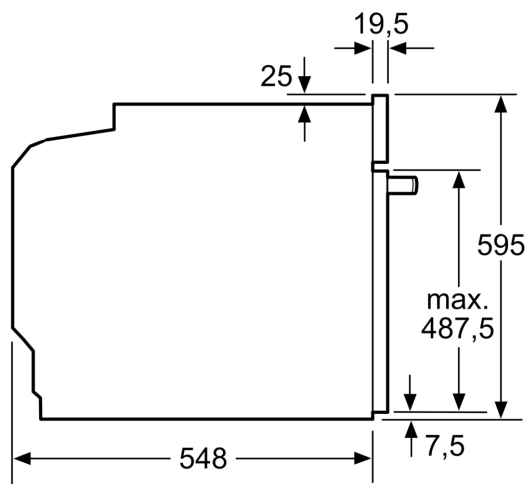
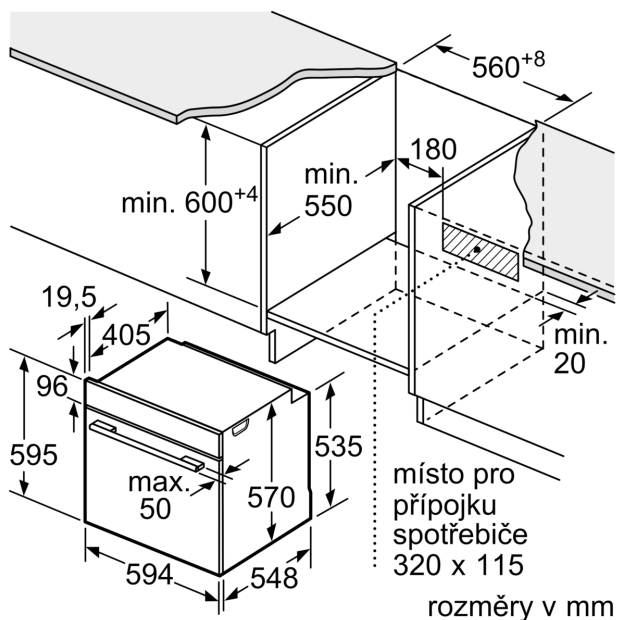
- nízká teplota dvířek
- dvířka CoolTouch (3 ks skel)
- dětská pojistka

#### Technické informace

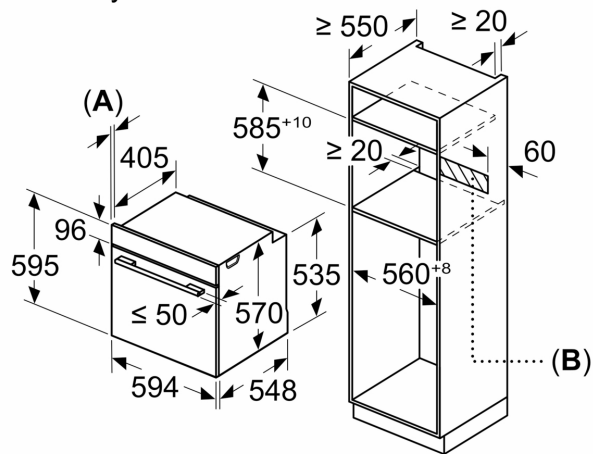
- délka přívodního kabelu: 120 cm
- napětí: 220 - 240 V
- celkový příkon elektro: 3.4 kW
- energetická třída (dle EU 65/2014): A+
- spotřeba energie na cyklus při konvenčním ohřevu: 0.9 kWh (na stupnici třídy energetické účinnosti od A+++ do D)
- spotřeba energie na cyklus v režimu recirkulace: 0.69 kWh
- počet pečicích prostorů: 1
- zdroj tepla: elektřina
- objem pečicího prostoru: 71 l

#### Rozměry

**Serie 4, Vestavná trouba s přídatnou párou, 60 x 60 cm, černá  
HQA334EB3**

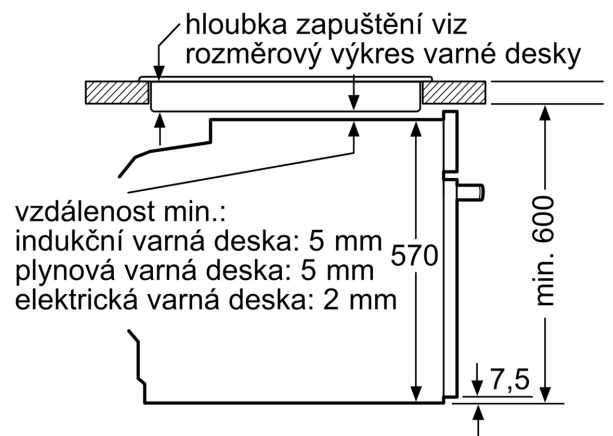


Rozměry v mm



**A:** 19,5 mm  
**B:** Prostor pro připojení spotřebiče 320 x 115 mm

vestavba s varnou deskou



vzdálenost min.:  
indukční varná deska: 5 mm  
plynová varná deska: 5 mm  
elektrická varná deska: 2 mm

rozměry v mm