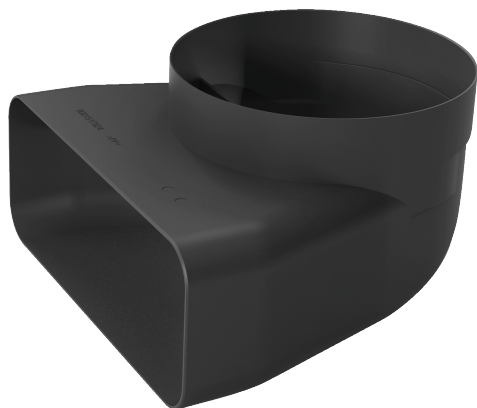


**Redukce, Ø 150 mm, 90 °,  
kulaté/ploché  
HEZ9VDS1**



**Instalační příslušenství pro odsávací  
systém pro varné desky s integrovaným  
odsavačem par.**

- kolenová redukce plochá/kulatá, 90 ° pro spotřebiče s vertikálním kulatým výstupem vzduchu (např. zápusťný odsavač par, komínové odsavače par)
- kolenová redukce 90°: kulaté Ø 150 mm /ploché (vnější)
- aerodynamicky optimalizováno pro minimalizaci tlakových ztrát a maximalizaci průtoku vzduchu, lze velmi snadno zkrátit a připojit pomocí ploché spojovací objímky s vnitřním konektorem
- prvek vyhovuje zkoušce s plamenem jehly (podle IEC 60695-11-5) a třídě hořlavosti V0 (podle UL94)

**Technické údaje**

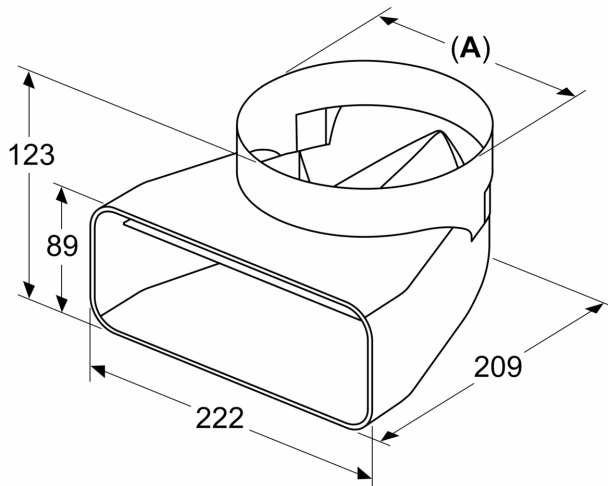
Rozměry zabaleného spotřebice: .....	190 x 235 x 220 mm
Rozměry palety: .....	175.0 x 80.0 x 120.0
Množství obalu na kartón: .....	1
Počet spotřebičů na paletě: .....	128
Hmotnost netto: .....	0.3 kg
Hmotnost brutto: .....	0.5 kg
EAN: .....	4242005254248



**Redukce,  $\varnothing$  150 mm, 90 °,  
kulaté/ploché  
HEZ9VDSI1**

---

measurements in mm



**A:  $\varnothing$  152.5**