

Ploché potrubí, 90 °, vertikální S HEZ9VDSB4



Instalační příslušenství pro odsávací systém pro varné desky s integrovaným odsavačem par.

- vertikální ploché koleno 90° s malým poloměrem (hloubka pracovní desky od 60 cm)
- ploché koleno 90 ° (vnější) ve svislé konfiguraci s malým poloměrem
- aerodynamicky optimalizováno pro minimalizaci tlakových ztrát a maximalizaci průtoku vzduchu, lze velmi snadno zkrátit a připojit pomocí ploché spojovací objímky s vnitřním konektorem
- prvek vyhovuje zkoušce s plamenem jehly (podle IEC 60695-11-5) a třídě hořlavosti V0 (podle UL94)

Technické údaje

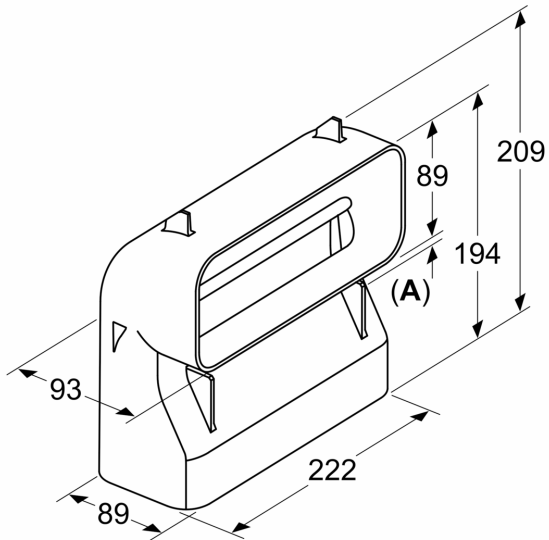
Rozměry zabaleného spotřebice:	115 x 230 x 220 mm
Rozměry palety:	210.0 x 80.0 x 120.0
Počet spotřebičů na paletě:	180
Hmotnost netto:	0.3 kg
Hmotnost brutto:	0.5 kg
EAN:	4242005286881



4 242005 286881

Ploché potrubí, 90 °, vertikální S
HEZ9VDSB4

measurements in mm



A: 13.5