

**Serie | 2, Vestavná pečicí trouba,
nerez
HBN532E5**



včetně příslušenství

1 x hliníkový pečicí plech
1 x kombinovaný rošt
1 x univerzální pánev

zvláštní příslušenství

HEZ430001 : Hliníkový pečicí plech
HEZ431001 : Smaltovaný pečicí plech
HEZ432001 : Univerzální pánev
HEZ434000 : kombinovaný rošt

Vestavná trouba s horkým vzduchem: s jeho pomocí docílíte perfektních výsledků pečení až na dvou úrovních současně.

- **Horký vzduch:** perfektní výsledky pečení až na dvou plechách současně díky optimálnímu rozdělování tepla.
- **Výklopná dvířka:** pro pohodlné otevírání a zavírání spotřebiče.
- **Třída spotřeby energie A:** nejlepší výsledky pečení při nízké spotřebě.

Technické údaje

Barva / materiál přední stěny :	nerez
Konstrukce :	Vestavný
Integrovaný čistící systém :	Ne
Rozměry niky (mm) :	575-597 x 560-568 x 550
Rozměry spotřebiče (mm) :	595 x 595 x 548
Rozměry zabaleného spotřebiče (mm) :	670 x 680 x 660
Materiál ovládacího panelu :	Kov
Materiál dveří :	sklo
Hmotnost netto (kg) :	34,481
Objem netto - pečicí trouba 1 (l) :	66
Druhy ohřevu :	3D-horký vzduch,
Cirkulační gril, Dolní ohřev, Horní/dolní ohřev, Maloplošný gril - VARIO, Rozmrazování, Stupeň na pizzu, Velkoplošný gril - VARIO	
Materiál 1.pečicí trouby :	smalt
Řízení teploty :	mechanické
Vnitřní osvětlení (ks) :	1
Aprobační certifikáty :	CE, KEMA
Délka přívodního kabelu (cm) :	100
EAN :	4242002810935
Number of cavities (2010/30/EC) :	1
Třída energetické účinnosti (2010/30/EC) :	A
Energy consumption per cycle conventional (2010/30/EC) :	0,98
Energy consumption per cycle forced air convection (2010/30/EC) :	0,82
Energy efficiency index (2010/30/EC) :	98,8
Příkon (W) :	2900
Jištění (A) :	13
Napětí (V) :	220-240
Frekvence (Hz) :	50; 60
Typ zástrčky :	Zalitá zástrčka s uzemněním

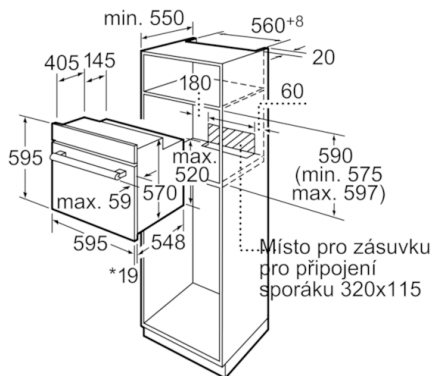


Serie | 2, Vestavná pečicí trouba, nerez HBN532E5

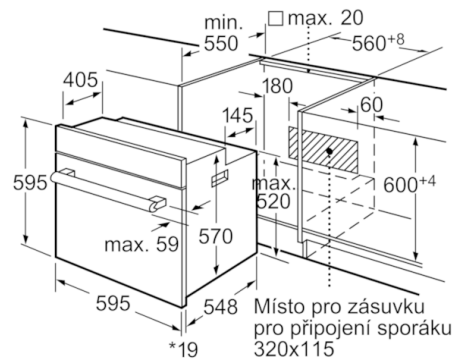
Vestavná trouba s horkým vzduchem: s jeho pomocí docílíte perfektních výsledků pečení až na dvou úrovních současně.

-
- trouba s Multifunkcí (8 druhů ohřevu: 3D-horký vzduch, rozmrazování, horní/spodní ohřev, stupeň pro pizzu, spodní ohřev, variabilní maloplošný gril, cirkulační infra-gril, variabilní velkoplošný gril)
 - elektronické hodiny s časovou předvolbou
 - dětská pojistka
 - rychloohřev
 - zápusťné otočné voliče
 - smaltovaný varný prostor (hnědý)
 - 2násobný teleskopický výsuv
 - zadní stěna s katalytickým samočištěním
 - odnímatelná dvířka trouby pro snadné čištění
 - celoskleněná vnitřní strana dvířek trouby
 - chladič ventilátor
 - elektronická regulace teploty 50 °C - 270 °C
 - vnitřní objem: 66 l
 - osvětlení vnitřního prostoru
 - pečicí trouba s vyjímatelnými závěsnými rošty
 - 1 x hliníkový pečicí plech, 1 x kombinovaný rošt, 1 x univerzální pánev
 - celkový příkon elektro: 2.9 kW
 - rozměry spotřebiče (V x Š x H): 595 mm x 595 mm x 548 mm
 - délka přívodního kabelu (1,00 m)
 - energetická třída: A (na stupnici třídy energetické účinnosti od A+++ do D)
spotřeba el.energie při konvenčním ohřevu: 0.98 kWh
spotřeba el.energie při cirkulaci/horkém vzduchu: 0.82 kWh
elektrická trouba
objem trouby: 66 l

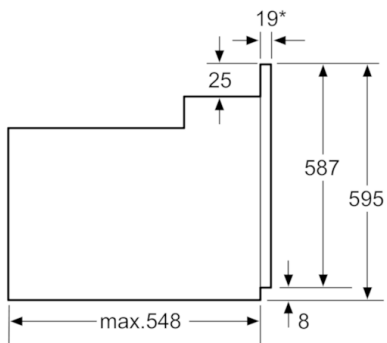
Serie | 2, Vestavná pečicí trouba, nerez HBN532E5



*U kovových čelních stran 20 mm
Rozměry v mm



*U kovových čelních stran 20 mm
Rozměry v mm



* U kovových čelních stran 20 mm
Rozměry v mm