

## Serie | 8, Vestavná pečicí trouba, bílá HBG6769W1F


**A**


### včetně příslušenství

1 x smaltovaný plech  
1 x kombinovaný rošt  
1 x univerzální pánev

### zvláštní příslušenství

HEZ327000 Pečicí kámen s dřevěnou lopatkou, HEZ617000 Forma na pizzu, HEZ625071 Grilovací plech, HEZ631010 Pečicí plech s nepřilnavým povrchem, HEZ631070 Smaltovaný plech pro pyrolýzu, HEZ632010 Univerzální pánev s nepřilnavým povrchem, HEZ632070 Univerzální pánev pro pyrolýzu, HEZ633001 Víko pro profi pánev, HEZ633070 Profi pánev, HEZ634000 Kombinovaný rošt, HEZ636000 Skleněná pánev, HEZ6BMA00 Montážní sada pro vertikální vestavbu, HEZ915003 Skleněný pekáč, HEZG0AS00 Síťový kabel, délka 3 m

## Vestavné trouby s PerfectBake a PerfectRoast: k dosažení perfektních pečicích výsledků - automaticky.

- **PerfectBake senzor a PerfectRoast teplotní sonda:** snadná cesta k perfektním pečicím výsledkům.
- **4D Horký vzduch:** perfektní distribuce tepla pro optimální výsledky na jakékoliv úrovni.
- **Funkce Assist:** automatické nastavení optimálního druhu ohřevu, teploty a délky přípravy pro nespočet pokrmů.
- **TFT-displej s dotykovým ovládáním:** snadná obsluha díky ovládacímu prstenci a grafickému textovému displeji s obrázky.
- **Pyrolýza:** snadná údržba díky automatickému čištění.

### Technické údaje

Barva / materiál přední stěny :	bílá
Konstrukce :	Vestavný
Integrovaný čisticí systém :	Samočištění pyrolýzou
Rozměry niky (mm) :	585-595 x 560-568 x 550
Rozměry spotřebiče (mm) :	595 x 594 x 548
Rozměry zabaleného spotřebiče (mm) :	670 x 680 x 670
Materiál ovládacího panelu :	Sklo
Materiál dveří :	sklo
Hmotnost netto (kg) :	40,744
Objem netto - pečicí trouba 1 (l) :	71
Druhy ohřevu :	, 4D hot air, Cirkulační gril, Dolní ohřev, Horký vzduch eco, Horní/dolní ohřev, Jemné vaření, Maloplošný gril, Předehřívání, Rozmrazování, Stupeň na pizzu, Udržování tepla, Velkoplošný gril
Materiál 1.pečicí trouby :	smalt
Řízení teploty :	elektronické
Vnitřní osvětlení (ks) :	1
Aprobační certifikáty :	CE, VDE
Délka přívodního kabelu (cm) :	120
EAN :	4242002808116
Number of cavities (2010/30/EC) :	1
Třída energetické účinnosti (2010/30/EC) :	A
Energy consumption per cycle conventional (2010/30/EC) :	0,90
Energy consumption per cycle forced air convection (2010/30/EC) :	0,74
Energy efficiency index (2010/30/EC) :	87,1
Příkon (W) :	3600
Jištění (A) :	16
Napětí (V) :	220-240
Frekvence (Hz) :	50; 60
Typ zástrčky :	Zalitá zástrčka s uzemněním



4 242002 808116

## Serie | 8, Vestavná pečicí trouba, bílá HBG6769W1F

### Vestavné trouby s PerfectBake a PerfectRoast: k dosažení perfektních pečicích výsledků - automaticky.

#### Typ trouby / druh ohřevu

- Pečicí trouba s 13 druhy ohřevu: 4D horký vzduch, horký vzduch eco, horní/spodní ohřev, Eco horní/spodní ohřev, cirkulační infra-gril, velkoplošný gril, maloplošný gril, stupeň pro pizzu, spodní ohřev, pomalé vaření, rozmrazování, předehřívání, udržování tepla
- elektronická regulace teploty 30 °C - 300 °C
- vnitřní objem: 71 l

#### Design

- ovládací prstenec
- antracitový smalt
- designové madlo z nerezové oceli

#### Čištění

- pyrolýza - automatické čištění
- 
- celoskleněná vnitřní strana dvířek

#### Komfort

- 3 x 2,5" barevné grafické TFT displeje, z toho 2 dotykové
- automatický návrh teploty
  - ukazatel aktuální teploty
  - ukazatel předehřevu
  - program sabat
- výklopná dvířka, SoftClose - tlumené dovírání dvířek, SoftOpen - tlumené otevírání
- funkce Assist
- PerfectBake senzor
- PerfectRoast teplotní sonda
- elektronické hodiny s časovou předvolbou
- rychloohřev
- halogenové vnitřní osvětlení, přepínatelné s osvětlením trouby
- chladicí ventilátor
- nerezový ventilátor
- tlačítko info

#### Výsuvný systém

- závěsné rošty, 3násobný teleskopický výsuv, plno-výsuv, se stop funkcí

#### Příslušenství

- 1 x smaltovaný plech, 1 x kombinovaný rošt, 1 x univerzální pánve

#### Bezpečnost a energetická náročnost

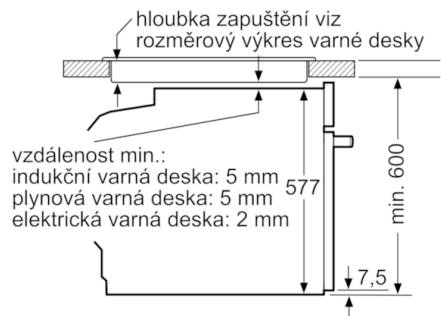
- elektronický zámek dveří
- dětská pojistka
- bezpečnostní vypínání
- ukazatel zbytkového tepla
- tlačítko start
- spínač kontaktu dveří
- energetická třída: A (na stupnici třídy energetické účinnosti od A+++ do D)
  - spotřeba el.energie při konvenčním ohřevu: 0.9 kWh
  - spotřeba el.energie při cirkulaci/horkém vzduchu: 0.74 kWh
- elektrická trouba
- objem trouby: 71 l

#### Technické informace

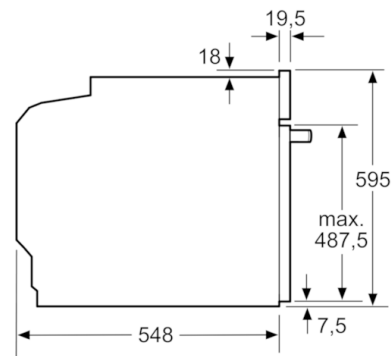
- délka síťového kabelu: 120 cm
- celkový příkon elektro: 3.6 kW
- rozměry spotřebiče (V x Š x H): 595 mm x 594 mm x 548 mm
- rozměry niky (V x Š x H): 585 mm - 595 mm x 560 mm - 568 mm x 550 mm
- „potřebné rozměry naleznete v instalačních materiálech“
- maximální teplota dveří: 30 °C

## Serie | 8, Vestavná pečicí trouba, bílá HBG6769W1F

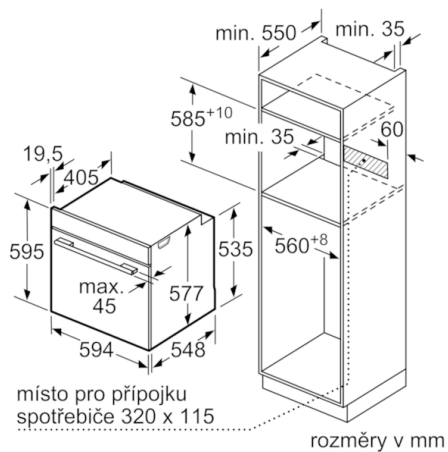
vestavba s varnou deskou



rozměry v mm



rozměry v mm



Pokud je spotřebič vestavěný pod varnou deskou, musí být dodržena následující tloušťka pracovní desky (příp. včetně nosné konstrukce).

Typ varné desky	min. tloušťka pracovní desky	
	nasazená	v rovině
indukční varná deska	37 mm	38 mm
celoplošná indukční varná deska	47 mm	48 mm
plynová varná deska	30 mm	38 mm
elektrická varná deska	27 mm	30 mm

