

## Serie 6, Vestavná pečicí trouba, 60 x 60 cm, Nerez HBA5577S0



A



### včetně příslušenství

1 x smaltovaný plech, 1 x kombinovaný rošt, 1 x univerzální pánev

### zvláštní příslušenství

HEZ317000 Forma na pizzu, HEZ327000 Pečicí kámen s dřevěnou lopatkou, HEZ531000 Smaltovaný pečicí plech, HEZ531010 Pečicí plech s nepřílným povrchem, HEZ532000 Hluboký pečicí plech, HEZ532010 Pečicí plech s keramickým povrchem, HEZ538000 1násobný teleskopický výsuv, HEZ538200 2násobný teleskopický výsuv, HEZ538S00 3násobný teleskop, z toho 1 ClipRail, HEZ634000 Kombinovaný rošt, HEZ638000 Plně teleskopický výsuv ClipRail Plus, HEZ638200 2násobný teleskopický výsuv, HEZ638300 3násobný teleskopický výsuv, HEZ660050 Dekorační lišta, HEZ664000 Kombinovaný rošt, HEZ915003 Skleněný pekáč, HEZG0AS00 Síťový kabel, délka 3 m

## Vestavné trouby s funkcí RoastingSensor a AutoPilot: připraví vaše pokrmy automaticky přesně tak, jak máte rádi.

- **RoastingSensor teplotní sonda:** měří optimální teplotu ve středu pokrmu.
- **AutoPilot:** každý pokrm se perfektně podaří díky 10 automatickým programům.
- **LCD displej:** velmi snadná obsluha díky přímému přístupu k přidávaným funkcím.
- **Zápustné otočné voliče:** zaručí velmi snadnou údržbu a čištění ovládacího panelu.
- **EcoClean Direct:** snadné čištění díky povrchu, který během pečení odbourává mastnotu.

### Technické údaje

Konstrukce: ..... Vestavné  
 Integrovaný čistící systém: EcoClean Direct - přidávaný čistící program při silnějším znečištění, hydrolytické čištění  
 Požadovaná velikost otvoru pro instalaci (v x š x h): ..... 585-595 x 560-568 x 550 mm  
 Rozměry spotřebiče: ..... 595 x 594 x 548 mm  
 Rozměry zabaleného spotřebiče: ..... 675 x 660 x 690 mm  
 Materiál ovládacího panelu: ..... Nerez  
 Materiál dveří: ..... sklo  
 Hmotnost netto: ..... 34.6 kg  
 Objem netto - pečicí trouba 1: ..... 71 l  
 Druhy ohřevu: ....velkoplošný gril, horký vzduch jemný, horký vzduch, standardní ohřev, pizza ohřev, dolní ohřev, horký vzduch s grilem  
 Řízení teploty: ..... mechanické  
 Vnitřní osvětlení (ks): ..... 1  
 Délka přívodního kabelu: ..... 120.0 cm  
 EAN: ..... 4242005028979  
 Počet varných prostorů: ..... 1  
 Energetická třída: ..... A  
 Spotřeba energie na cyklus - konvenční ohřev (2010/30/EC): .....0.97 kWh/cyklus  
 Spotřeba energie na cyklus cirkulace vzduchu - konvenční ohřev (2010/30/EC): .....0.81 kWh/cyklus  
 Index energetické účinnosti (2010/30/EC): .....95.3 %  
 příkon: ..... 3400 W  
 Jištění: ..... 16 A  
 Napětí: ..... 220-240 V  
 Frekvence: .....60; 50 Hz  
 Typ zástrčky: ..... zalitá zástrčka s uzemněním  
 Včetně příslušenství: 1 x smaltovaný plech, 1 x kombinovaný rošt, 1 x univerzální pánev



## Serie 6, Vestavná pečicí trouba, 60 x 60 cm, Nerez HBA5577S0

### Vestavné trouby s funkcí RoastingSensor a AutoPilot: připraví vaše pokrmy automaticky přesně tak, jak máte rádi.

#### Typ trouby / druh ohřevu

- Pečicí trouba s 7 druhů ohřevu: 3D horký vzduch, horní/spodní ohřev, gril s cirkulací vzduchu, velkoplošný gril, stupeň pro pizzu, spodní ohřev, horký vzduch jemný
- rozsah teploty: 50 °C - 275 °C
- vnitřní objem: 71 l

#### Výsuvný systém

- počet pečicích úrovní: 5 ks
- 2násobný teleskopický výsuv, z toho jeden ClipRail

#### Design

- zápusťné, válec, otočné voliče
- XLL pečicí trouba s GranitEmail

#### Čištění

- EcoClean katalytické čištění: strop, zadní stěna, boční stěny
- CleaningAssistance: hydrolytické čištění
- EcoClean Direct - přídatný čisticí program při silnějším znečištění
- celoskleněná vnitřní strana dvířek

#### Komfort

- LCD-displej
- elektronické hodiny s časovou předvolbou
- automatický start
- ukazatel přehřevu teplotní sonda AutoPilot
- AutoPilot 10
- designové madlo z nerezové oceli
- pomocný systém: AutoPilot
- RoastingSensor - pečicí sonda zajistí díky vysoké přesnosti měření dokonalé výsledky pečení
- rychloohřev
- halogenové osvětlení
- chladicí ventilátor

#### Příslušenství

- rošt, smaltovaný plech, smaltovaný hluboký plech

#### Bezpečnost a energetická náročnost

- nízká teplota dvířek
- dětská pojistka
- ukazatel zbytkového tepla

#### Technické informace

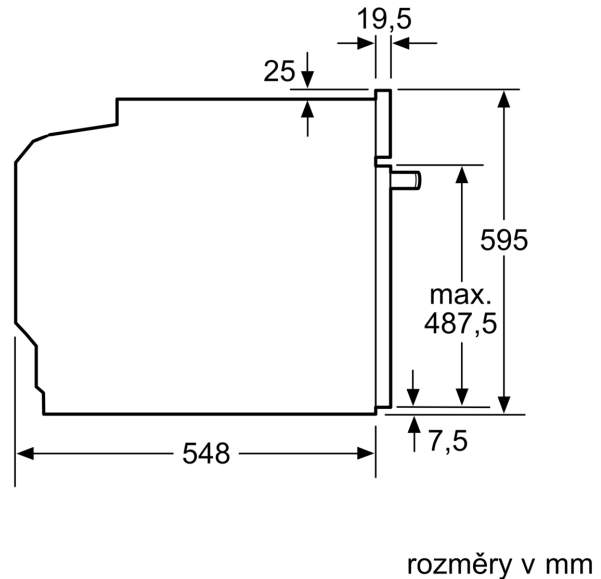
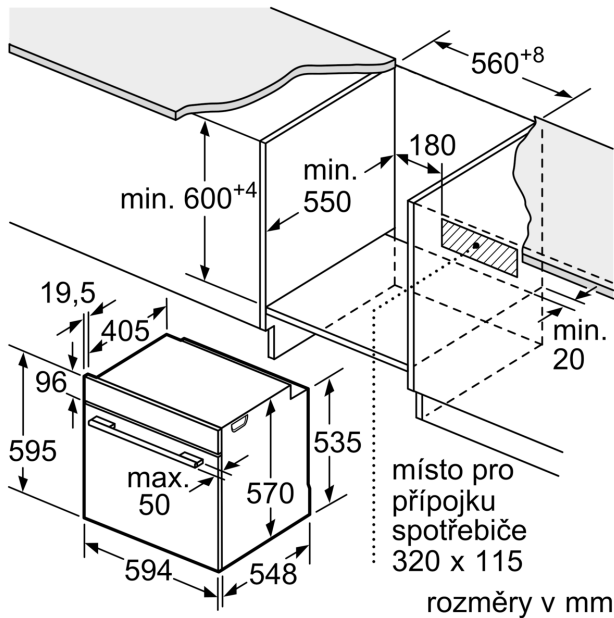
- délka přívodního kabelu: 120 cm
- napětí: 220 - 240 V
- celkový příkon elektro: 3.4 kW
- energetická třída (dle EU 65/2014): A
- spotřeba energie na cyklus při konvenčním ohřevu: 0.97 kWh (na stupnici třídy energetické účinnosti od A+++ do D)
- spotřeba energie na cyklus v režimu recirkulace: 0.81 kWh

- počet pečicích prostorů: 1 zdroj tepla: elektřina objem pečicího prostoru: 71 l

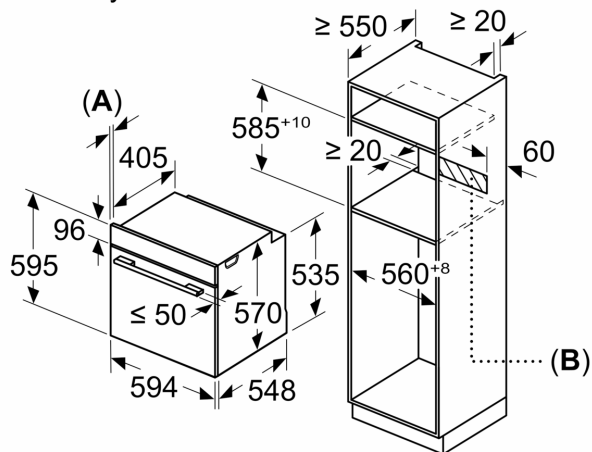
#### Rozměry

- rozměry spotřebiče (V x Š x H): 595 mm x 594 mm x 548 mm
- rozměry niky (V x Š x H): 585 mm - 595 mm x 560 mm - 568 mm x 550 mm
- „potřebné rozměry naleznete v instalačních materiálech“
- Doporučujeme vám vybrat si doplňkové produkty v rámci řady SER6, aby byla zaručena optimální designová kombinace všech vestavěných spotřebičů.

**Serie 6, Vestavná pečicí trouba, 60 x 60 cm, Nerez**  
**HBA5577S0**



Rozměry v mm



**A:** 19,5 mm  
**B:** Prostor pro připojení spotřebiče 320 x 115 mm

vestavba s varnou deskou

