

**Serie | 4, Vestavná pečicí trouba,
nerez
HBA513BS0**



A



včetně příslušenství

1 x kombinovaný rošt
1 x univerzální pánev

zvláštní příslušenství

HEZ317000 Forma na pizzu, HEZ327000 Pečicí kámen s dřevěnou lopatkou, HEZ333001 Víko pro profi-pánev, HEZ530000 2 univerzální pánve (poloviční formát), HEZ531000 Smaltovaný pečicí plech, HEZ531010 Pečicí plech s keremickým povrchem, HEZ532000 Univerzální pánev, HEZ532010 Univerzální pánev s keremickým povrchem, HEZ533000 Profi pánev, HEZ538000 Jednonásobný teleskopický výsuv, HEZ538200 2násobný teleskopický výsuv, HEZ538S00 3násobný teleskop, z toho 1 ClipRail, HEZ625071 Grilovací plech, HEZ633070 Profi pánev, HEZ634000 Kombinovaný rošt, HEZ636000 Skleněná pánev, HEZ638200 2násobný teleskopický výsuv, HEZ638300 3násobný teleskopický výsuv, HEZ915003 Skleněný pekáč, HEZG0AS00 Síťový kabel, délka 3 m

**Vestavná trouba s 3D horkým vzduchem:
pouze tak dosáhnete současně na třech
úrovních perfektního výsledku pečení.**

- **3D horký vzduch:** perfektní výsledky pečení díky optimální distribuci vzduchu až na třech úrovních současně.
- **Zápusné otočné voliče:** zaručí velmi snadnou údržbu a čištění ovládacího panelu.
- **GranitEmail:** snadné čištění vnitřního prostoru trouby díky hladkému povrchu bez ostrých hran.

Technické údaje

Barva / materiál přední stěny :	nerez
Konstrukce :	Vestavný
Integrovaný čistící systém :	Ne
Rozměry niky (mm) :	585-595 x 560-568 x 550
Rozměry spotřebiče (mm) :	595 x 594 x 548
Rozměry zabaleného spotřebice (mm) :	675 x 690 x 660
Materiál ovládacího panelu :	Nerez
Materiál dveří :	sklo
Hmotnost netto (kg) :	30,742
Objem netto - pečicí trouba 1 (l) :	71
Druhy ohřevu :	Cirkulační gril,
Horký vzduch, Horní/dolní ohřev, Hotair gentle, Velkoplošný gril	
Materiál 1.pečicí trouby :	Other
Řízení teploty :	No control of the temperature
Vnitřní osvětlení (ks) :	1
Aprobační certifikáty :	CE, VDE
Délka přívodního kabelu (cm) :	120
EAN :	4242005029983
Number of cavities (2010/30/EC) :	1
Třída energetické účinnosti (2010/30/EC) :	A
Energy consumption per cycle conventional (2010/30/EC) :	0,97
Energy consumption per cycle forced air convection (2010/30/EC) :	0,81
Energy efficiency index (2010/30/EC) :	95,3
Příkon (W) :	3400
Jištění (A) :	16
Napětí (V) :	220-240
Frekvence (Hz) :	50; 60
Typ zástrčky :	Zalitá zástrčka s uzemněním



Serie | 4, Vestavná pečicí trouba, nerez HBA513BS0

**Vestavná trouba s 3D horkým vzduchem:
pouze tak dosáhnete současně na třech
úrovních perfektního výsledku pečení.**

Komfort:

- LED displej
- elektronické hodiny s časovou předvolbou
- halogenové vnitřní osvětlení
- elektronická regulace teploty 50 °C - 275 °C

Typ pečicí trouby a druh ohřevu:

- Pečicí trouba s 5 druhy ohřevu: 3D horký vzduch Plus, horní/spodní ohřev, cirkulační infra-gril, velkoplošný gril, horký vzduch jemný
- vnitřní objem: 71 l

Výsuvný systém

- teleskopický výsuv jako zvláštní příslušenství

Design:

- XLL pečicí trouba s GranitEmail

Čištění:

- celoskleněná vnitřní strana dvířek
- výklopná dvířka
- rychloohřev
- chladicí ventilátor
- designové madlo z nerezové oceli

Příslušenství

- 1 x kombinovaný rošt, 1 x univerzální pánve

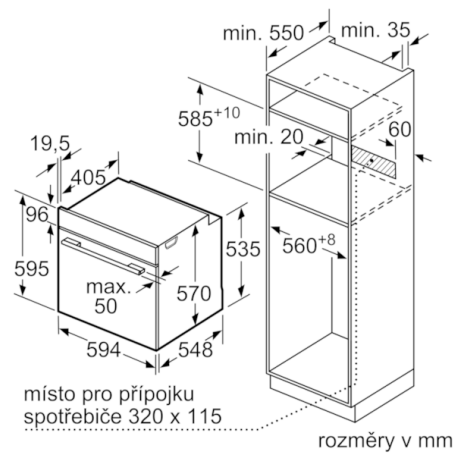
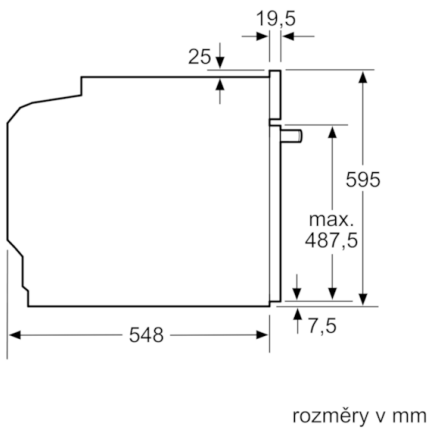
Bezpečnost a energetická náročnost

- dětská pojistka

Technické informace:

- délka síťového kabelu: 120 cm
- napětí: 220 - 240 V
- celkový příkon elektro: 3.4 kW
- Energetická třída: A
spotřeba el.energie při konvenčním ohřevu: 0.97 kWh
spotřeba el.energie při cirkulaci/horkém vzduchu: 0.81 kWh
elektrická trouba
objem trouby: 71 l
- rozměry (v x š x h): 595 mm x 594 mm x 548 mm
- rozměry niky (v x š x h): 585 mm - 595 mm x 560 mm - 568 mm x 550 mm
- „potřebné rozměry naleznete v instalačních materiálech“

Serie | 4, Vestavná pečicí trouba, nerez
HBA513BS0



vestavba s varnou deskou

