

Serie 4, Vestavná pečicí trouba, 60 x 60 cm, Nerez HBA334YS0



A



včetně příslušenství

1 x kombinovaný rošt, 1 x univerzální pánev

zvláštní příslušenství

HEZ317000 Forma na pizzu, HEZ327000 Pečicí kámen s dřevěnou lopatkou, HEZ333001 Víko pro profi plech, HEZ530000 2 univerzální pánve (poloviční formát), HEZ531000 Smaltovaný pečicí plech, HEZ531010 Pečicí plech s nepřilivým povrchem, HEZ532000 Hluboký pečicí plech, HEZ532010 Pečicí plech s keramickým povrchem, HEZ533000 Profi plech, HEZ538000 1násobný teleskopický výsuv, HEZ538200 2násobný teleskopický výsuv, HEZ538S00 3násobný teleskop, z toho 1 ClipRail, HEZ625071 Grilovací plech, HEZ633001 Víko pro profi plech, HEZ633070 Profi plech, HEZ634000 Kombinovaný rošt, HEZ636000 Skleněná pánev, HEZ638000 Plně teleskopický výsuv ClipRail Plus, HEZ638200 2násobný teleskopický výsuv, HEZ638300 3násobný teleskopický výsuv, HEZ660050 Dekorační lišta, HEZ664000 Kombinovaný rošt, HEZ915003 Skleněný pekáč, HEZG0AS00 Síťový kabel, délka 3 m

Vestavná trouba s 3D horkým vzduchem: pouze tak dosáhnete současně na třech úrovních perfektního výsledku pečení.

- **LED displej:** intuitivní ovládání a kontrola.
- **Zápustné otočné voliče:** zaručí velmi snadnou údržbu a čištění ovládacího panelu.
- **Katalytické čištění EcoClean Direct - bez namáhavého čištění, díky speciálnímu povrchu zadní stěny, která automaticky pohltí tuky**
- **Cleaning Assistance:** menší úsilí při údržbě vnitřního prostoru díky nové možnosti čištění.
- **2násobný teleskopický výsuv:** zajistí snadnou a bezpečnou manipulaci s plechy a pečicími nádobami.

Technické údaje

Konstrukce: Vestavné
 Integrovaný čistící systém: hydrolytické čištění, Katalytické čištění
 Požadovaná velikost otvoru pro instalaci (v x š x h): 585-595 x 560-568 x 550 mm
 Rozměry spotřebiče: 595 x 594 x 548 mm
 Rozměry zabaleného spotřebiče: 675 x 690 x 660 mm
 Materiál ovládacího panelu: Nerez
 Materiál dveří: sklo
 Hmotnost netto: 31.7 kg
 Objem netto - pečicí trouba 1: 71 l
 Druhy ohřevu: velkoplošný gril, horký vzduch jemný, horký vzduch, standardní ohřev, pizza ohřev, dolní ohřev, horký vzduch s grilem
 Materiál 1. pečicí trouby: Jiné
 Řízení teploty: mechanické
 Vnitřní osvětlení (ks): 1
 Délka přívodního kabelu: 120.0 cm
 EAN: 4242005033560
 Počet varných prostorů: 1
 Energetická třída: A
 Spotřeba energie na cyklus - konvenční ohřev (2010/30/EC): 0.97 kWh/cyklus
 Spotřeba energie na cyklus cirkulace vzduchu - konvenční ohřev (2010/30/EC): 0.81 kWh/cyklus
 Index energetické účinnosti (2010/30/EC): 95.3 %
 příkon: 3400 W
 Jištění: 16 A
 Napětí: 220-240 V
 Frekvence: 50; 60 Hz
 Typ zástrčky: zalitá zástrčka s uzemněním
 Včetně příslušenství: 1 x kombinovaný rošt, 1 x univerzální pánev



Serie 4, Vestavná pečicí trouba, 60 x 60 cm, Nerez HBA334YS0

Vestavná trouba s 3D horkým vzduchem: pouze tak dosáhnete současně na třech úrovních perfektního výsledku pečení.

Typ trouby / druh ohřevu

- Pečicí trouba s 7 druhy ohřevu: 3D horký vzduch, horní/spodní ohřev, gril s cirkulací vzduchu, velkoplošný gril, stupeň pro pizzu, spodní ohřev, horký vzduch jemný
- rozsah teploty: 50 °C - 275 °C
- vnitřní objem: 71 l

Výsuvný systém

- počet pečicích úrovní: 5 ks
- závěsné rošty, 2násobný teleskopický výsuv, se stop funkcí, standardní výsuv

Design

- zápustné, válec, otočné voliče
- XLL pečicí trouba s GranitEmail

Čištění

- EcoClean katalytické čištění: zadní stěna
- CleaningAssistance: hydrolytické čištění
- celoskleněná vnitřní strana dvířek

Komfort

- LED displej
- elektronické hodiny s časovou předvolbou
- automatický start
- ukazatel přehřevu
- designové madlo z nerezové oceli
- rychloohřev
- halogenové osvětlení
- chladicí ventilátor

Příslušenství

- rošt, smaltovaný hluboký plech

Bezpečnost a energetická náročnost

- dětská pojistka

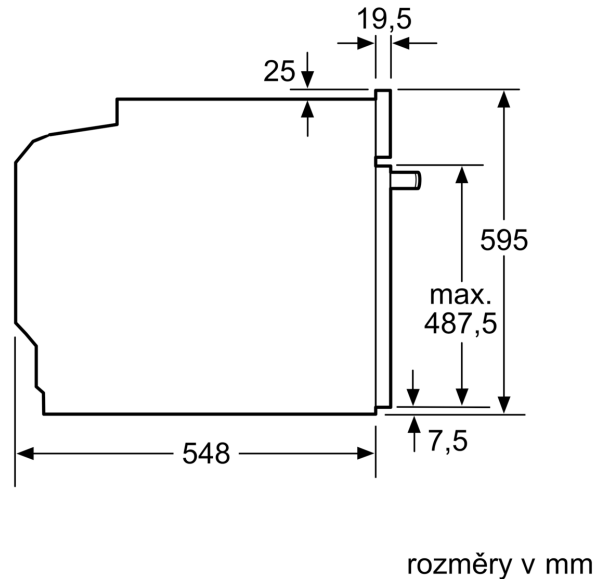
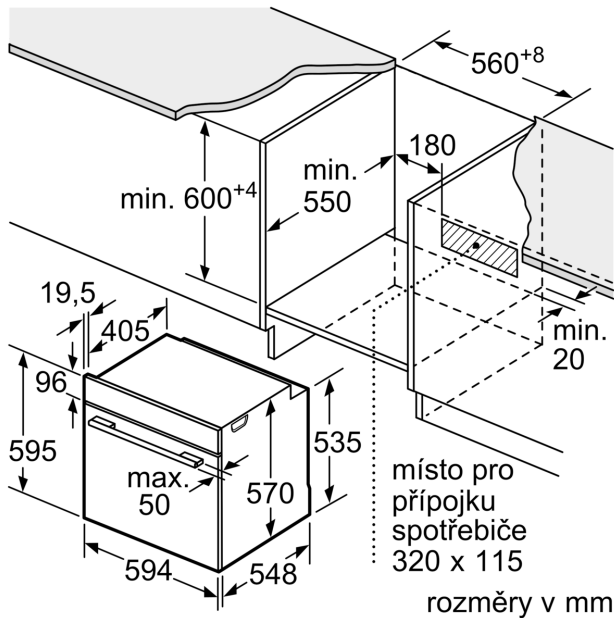
Technické informace

- délka přívodního kabelu: 120 cm
- napětí: 220 - 240 V
- celkový příkon elektro: 3.4 kW
- energetická třída (dle EU 65/2014): A
- spotřeba energie na cyklus při konvenčním ohřevu: 0.97 kWh (na stupnici třídy energetické účinnosti od A+++ do D)
- spotřeba energie na cyklus v režimu recirkulace: 0.81 kWh
- počet pečicích prostorů: 1 zdroj tepla: elektrina objem pečicího prostoru: 71 l

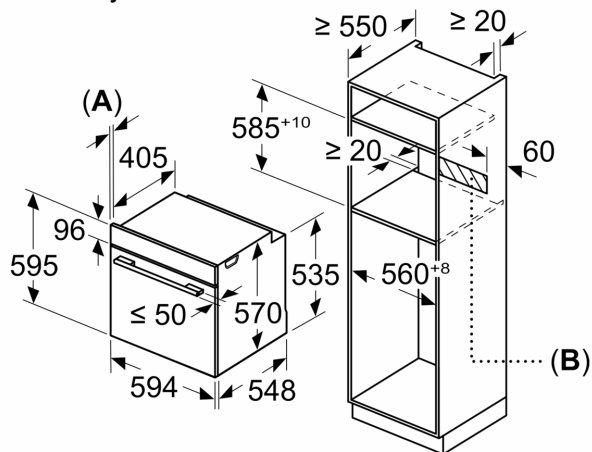
Rozměry

- rozměry spotřebiče (V x Š x H): 595 mm x 594 mm x 548 mm
- rozměry niky (V x Š x H): 585 mm - 595 mm x 560 mm - 568 mm x 550 mm
- „potřebné rozměry naleznete v instalačních materiálech“

Serie 4, Vestavná pečicí trouba, 60 x 60 cm, Nerez
HBA334YS0



Rozměry v mm



A: 19,5 mm
B: Prostor pro připojení spotřebiče 320 x 115 mm

vestavba s varnou deskou

