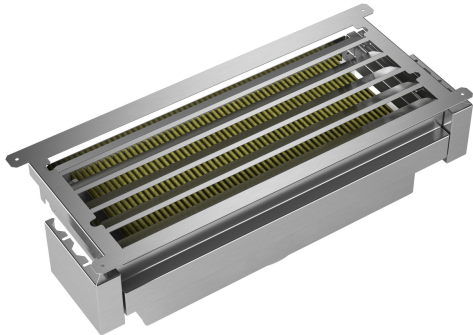


CleanAir Plus sada pro cirkulaci DWZ1IX1C6



**Externí základní sada pro recirkulaci
vzduchu s vysoce výkonným CleanAir Plus
filtrem: čistí vzduch velmi efektivně od
pachů a pylu.**

- **CleanAir Plus pachový filtr:** filtruje ze vzduchu velmi vysoké množství všech kuchyňských pachů.

Technické údaje

Rozměry zabaleného spotřebice:270 x 295 x 695 mm
Rozměry palety: 183.0 x 80.0 x 120.0
Počet spotřebičů na paletě: 24
Hmotnost netto: 5.1 kg
Hmotnost brutto:6.1 kg
EAN: 4242005179879



CleanAir Plus sada pro cirkulaci DWZ1IX1C6

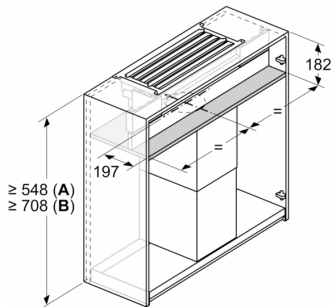
Externí základní sada pro recirkulaci vzduchu s vysoce výkonným CleanAir Plus filtrem: čistí vzduch velmi efektivně od pachů a pylu.

Zvláštní příslušenství

- určeno pro provoz s recirkulací
- kombinovatelné s integrovanými odsavači par
- odstraní více jak 90% pachů a nepříjemného aroma
- životnost pachového cleanAir Plus filtru je cca 12 měsíců
- funkce antiFish: speciální impregnace, která odstraní nepříjemné rybí aroma při vaření
- funkce antiPollen: díky protipylové funkci zadrží speciálně upravený žlutý filtr vzduchem přenášený pyl a deaktivuje alergeny, které jsou uvnitř filtru
- montáž do horní skříňky
- obsahuje: pouzdro na filtr s designovým panelem, cleanAir Plus uhlíkový filtr, flexibilní hadici, 2 hadicové svorky a spojovací materiál

CleanAir Plus sada pro cirkulaci DWZ1IX1C6

Rozměry v mm
Montáž integrované designové digestoře se sadou pro cirkulaci vzduchu a prodloužením komínu

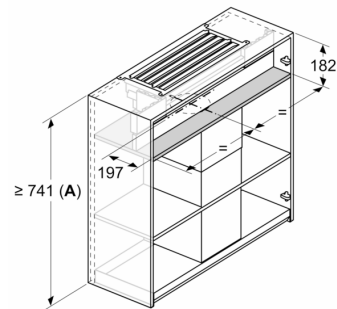


Kombinace s prodloužením komínu vyžaduje vloženou desku pro upevnění horního kanálu

A: Prodloužení komínu 187–360 mm

B: Prodloužení komínu 450–854 mm

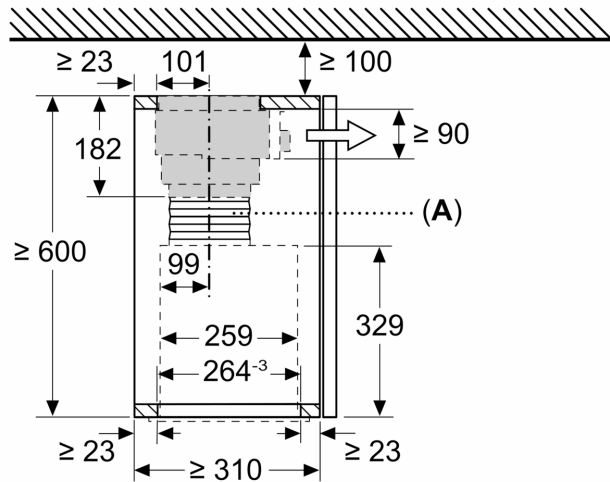
Rozměry v mm
Montáž integrované designové digestoře se sadou pro cirkulaci vzduchu a prodloužením komínu 187–360 mm



Kombinace s prodloužením komínu vyžaduje vloženou desku pro upevnění horního kanálu

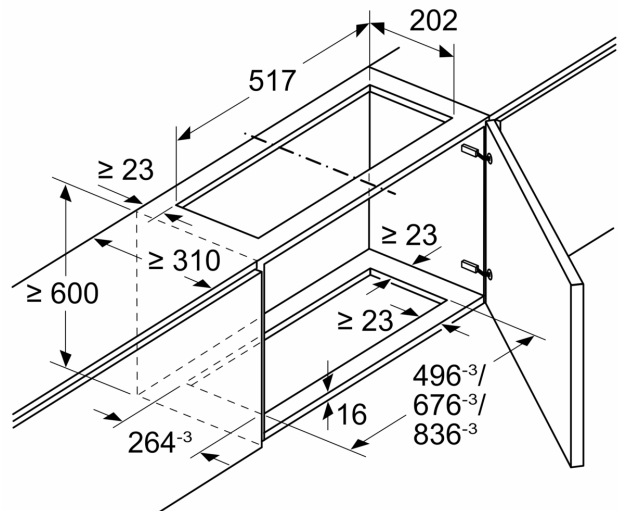
A: Krátké prodloužení komínu

Rozměry v mm
Montáž odvětrávací jednotky se sadou pro cirkulaci vzduchu

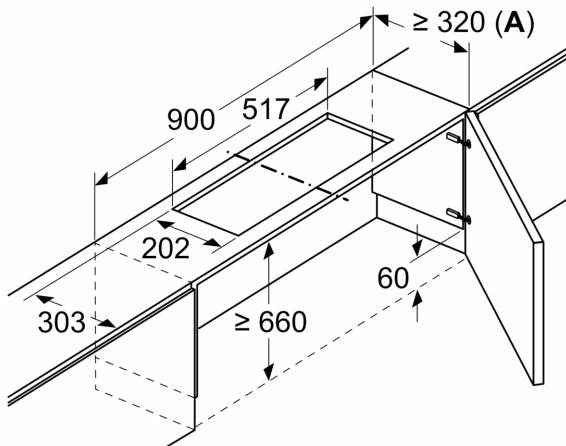


A: Pružná hadice

Rozměry v mm
Montáž odvětrávací jednotky se sadou pro cirkulaci vzduchu

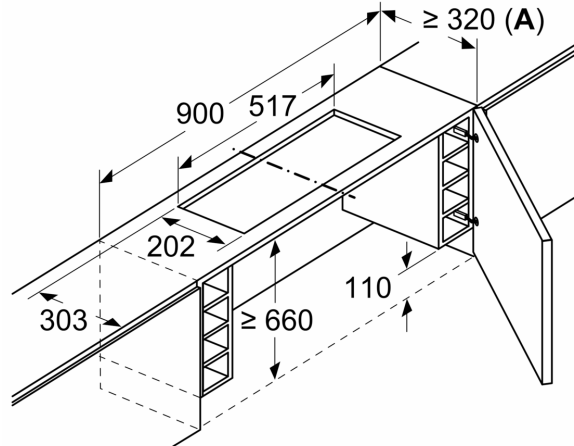


Rozměry v mm
Montáž ploché digestoře se sadou pro cirkulaci vzduchu a zápusným rámem

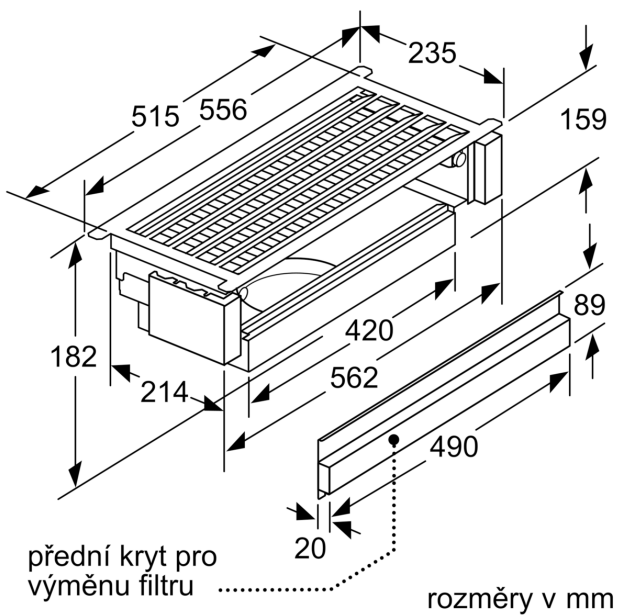


A: Viz tabulku kombinací

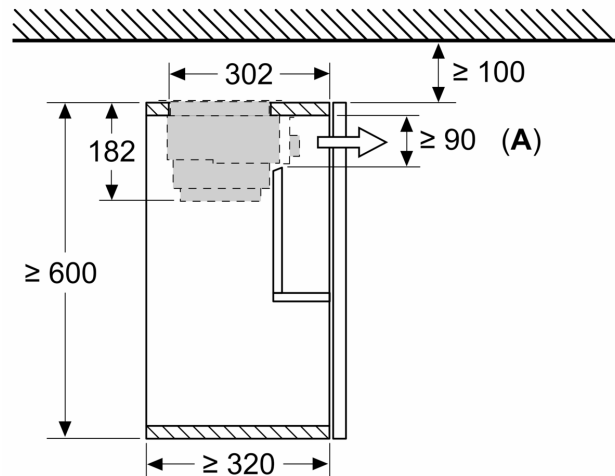
Rozměry v mm
Montáž ploché digestoře se sadou pro cirkulaci vzduchu a zápusným rámem



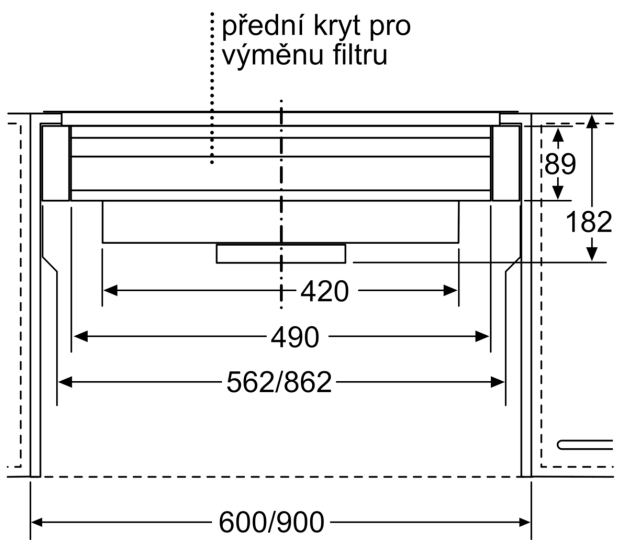
A: Viz tabulku kombinací



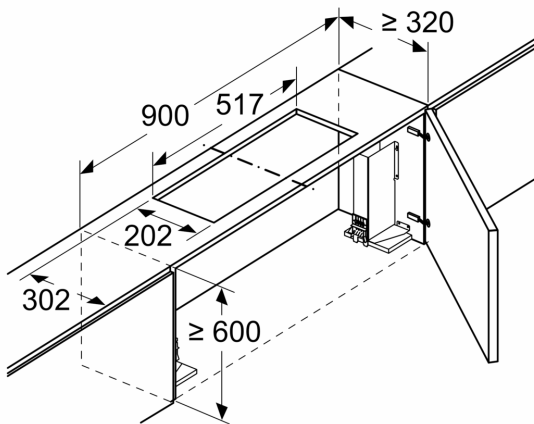
Rozměry v mm
Montáž ploché digestoře se sadou pro cirkulaci vzduchu



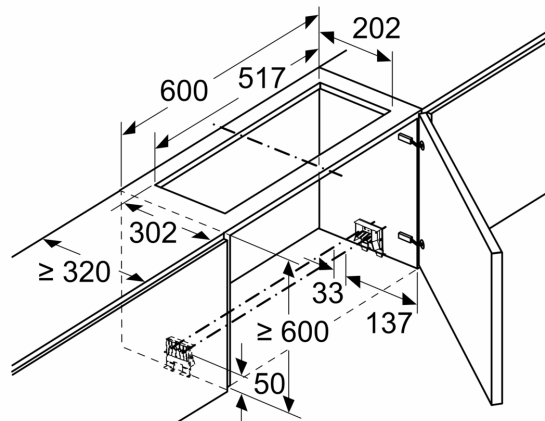
A: Výměna filtru



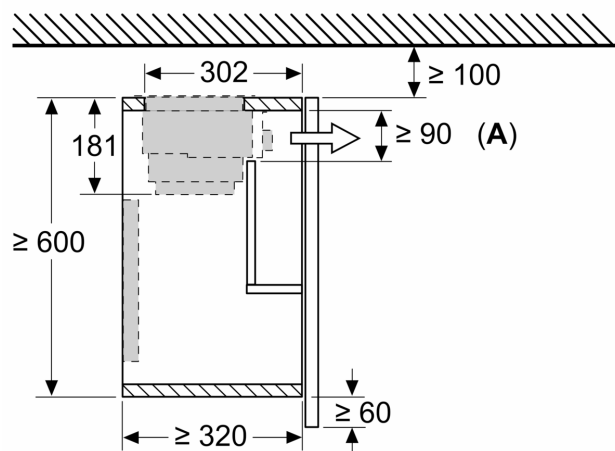
rozměry v mm

 Rozměry v mm
Montáž ploché digestoře se sadou pro cirkulaci vzduchu


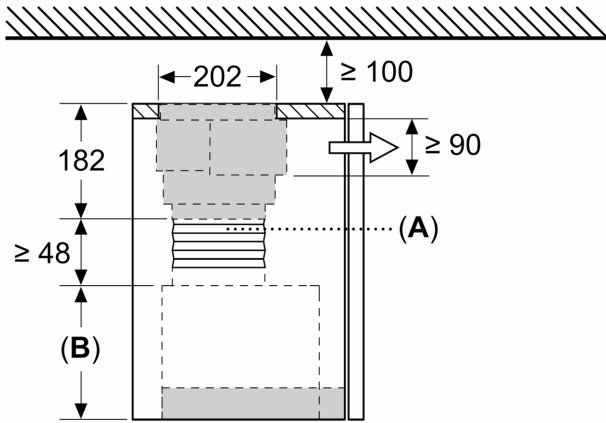
Použití sady pro cirkulaci vzduchu u skříněk s příčkou (vysouvací dvířka) není možné

 Rozměry v mm
Montáž ploché digestoře se sadou pro cirkulaci vzduchu


Použití sady pro cirkulaci vzduchu u skříněk s příčkou (vysouvací dvířka) není možné

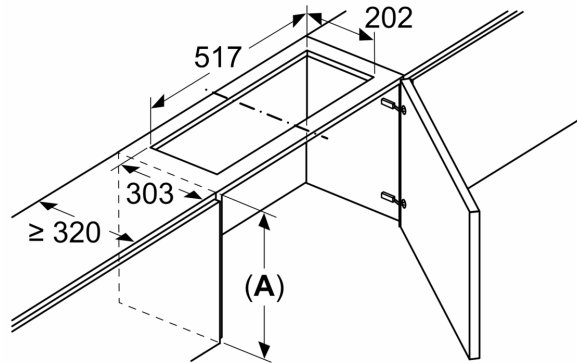
 Rozměry v mm
Montáž ploché digestoře se sadou pro cirkulaci vzduchu a zápusným rámem

A: Výměna filtru

Rozměry v mm
Montáž integrované digestoře se sadou pro cirkulaci vzduchu



A: Pružná hadice
B: Výška spotřebiče

Rozměry v mm
Montáž integrované digestoře se sadou pro cirkulaci vzduchu



Použití sady pro cirkulaci vzduchu u skříněk s příčkou (vysouvací dvířka) není možné

A: \geq výška spotřebiče + 230 mm