

LongLife regenerační sada pro cirk. DWZ1IT1D1



Externí základní sada pro provoz s cirkulací s regeneračním LongLife filtrem: Spolehlivě odstraňuje pachy po dobu až 10 let.

- určeno pro provoz s recirkulací
- kombinovatelné s integrovanými odsavači par
- vícenásobně regenerační uhlíkový cleanAir filtr
- montáž do horní skříňky
- Skládá se z pouzdra filtru s designovým krytem, regeneračního uhlíkového filtru Long Life, ohebné hadice, 2 hadicových svorek a montážního materiálu.

Technické údaje

Rozměry zabaleného spotřebice:365 x 300 x 690 mm
Rozměry palety: 200.0 x 80.0 x 120.0
Počet spotřebičů na paletě: 20
Hmotnost netto: 7.1 kg
Hmotnost brutto:8.7 kg
EAN: 4242005223695



4 242005 223695

LongLife regenerační sada pro cirk. DWZ1IT1D1

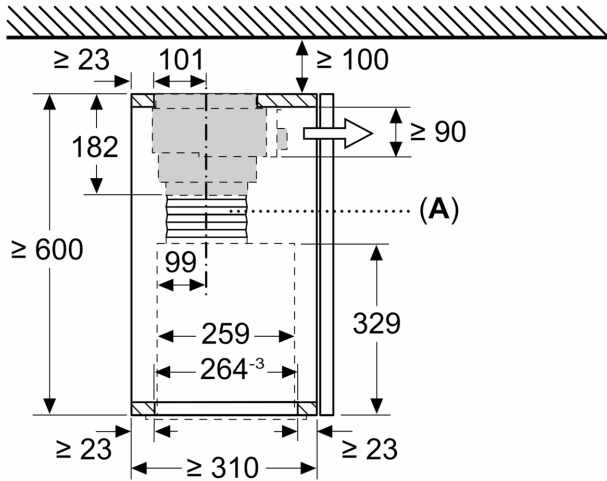
**Externí základní sada pro provoz s
cirkulací s regeneračním LongLife filtrem:
Spolehlivě odstraňuje pachy po dobu až
10 let.**

Zvláštní příslušenství

- určeno pro provoz s recirkulací
- kombinovatelné s integrovanými odsavači par
- vícenásobně regenerační uhlíkový cleanAir filtr
- montáž do horní skříňky
- Skládá se z pouzdra filtru s designovým krytem, regeneračního uhlíkového filtru Long Life, ohebné hadice, 2 hadicových svorek a montážního materiálu.

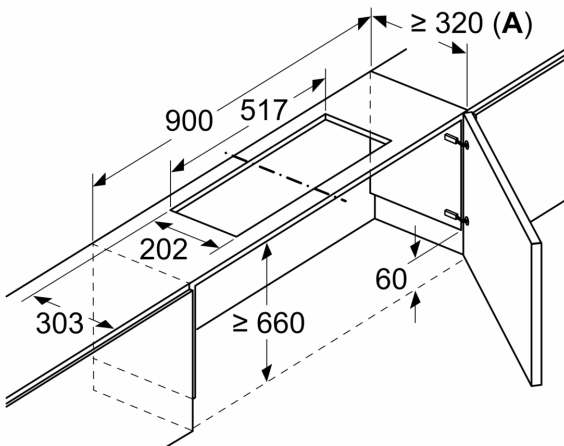
LongLife regenerační sada pro cirk. DWZ1IT1D1

Rozměry v mm
Montáž odvětrávací jednotky se sadou pro cirkulaci vzduchu



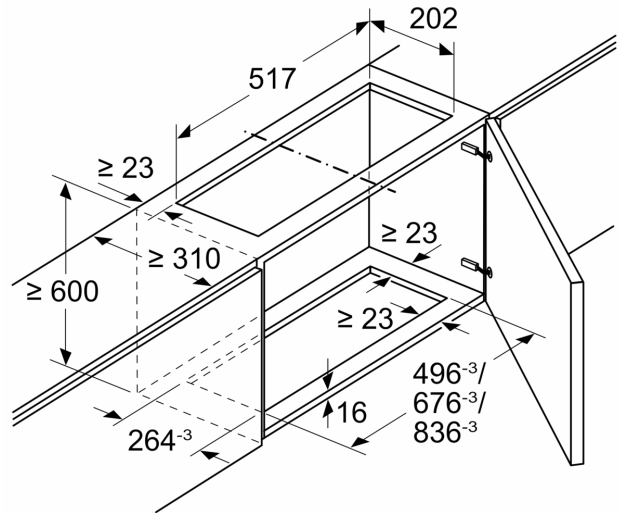
A: Pružná hadice

Rozměry v mm
Montáž ploché digestoře se sadou pro cirkulaci vzduchu a zápusným rámem

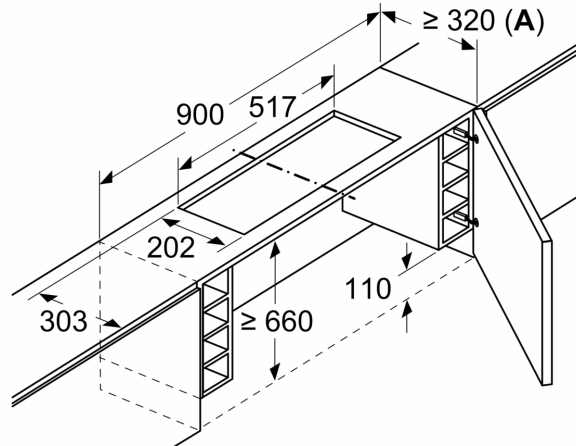


A: Viz tabulku kombinací

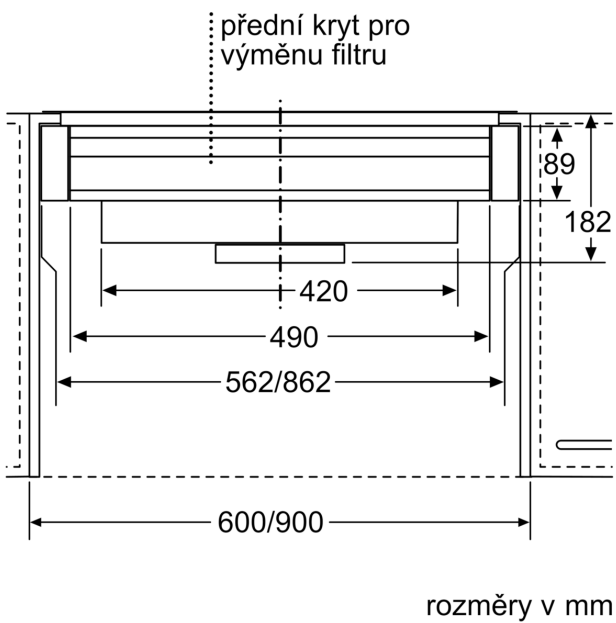
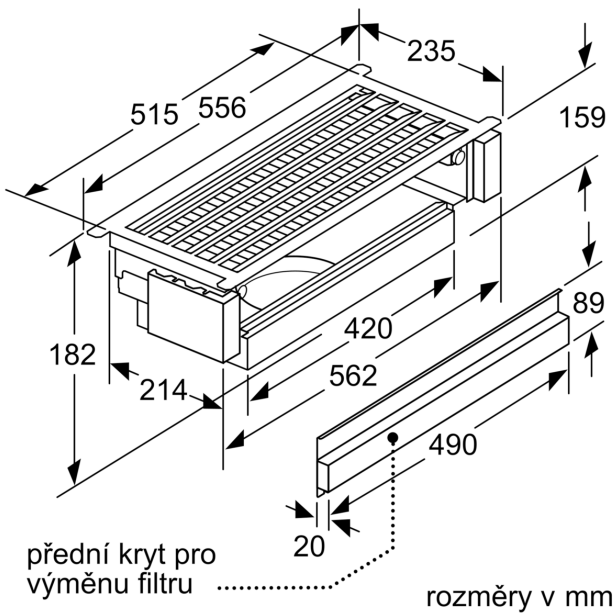
Rozměry v mm
Montáž odvětrávací jednotky se sadou pro cirkulaci vzduchu



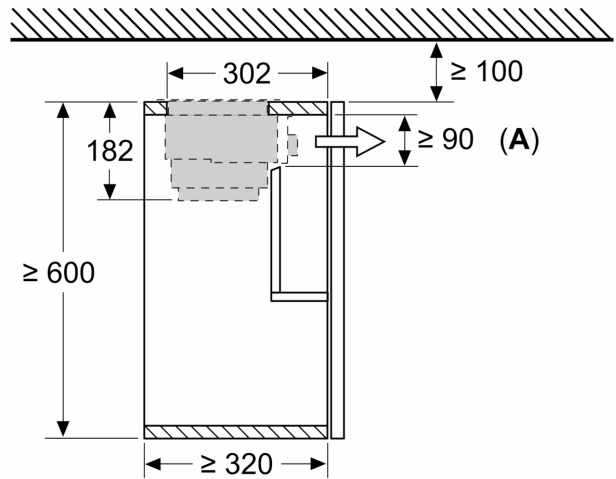
Rozměry v mm
Montáž ploché digestoře se sadou pro cirkulaci vzduchu a zápusným rámem



A: Viz tabulku kombinací

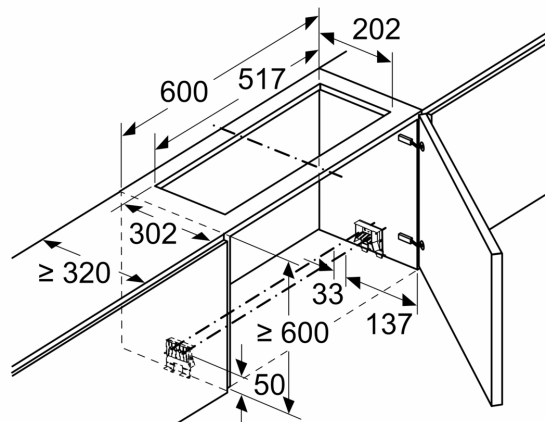


Rozměry v mm
Montáž ploché digestoře se sadou pro cirkulaci vzduchu



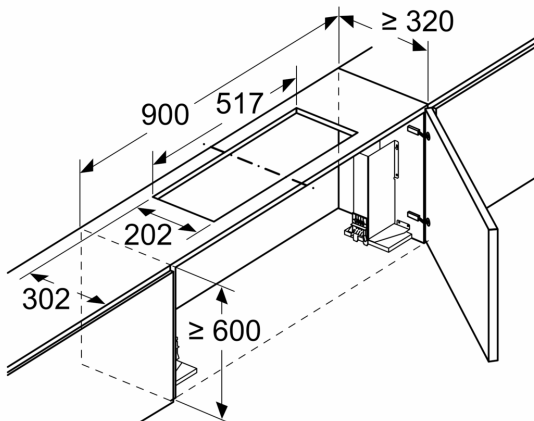
A: Výměna filtru

Rozměry v mm
Montáž ploché digestoře se sadou pro cirkulaci vzduchu



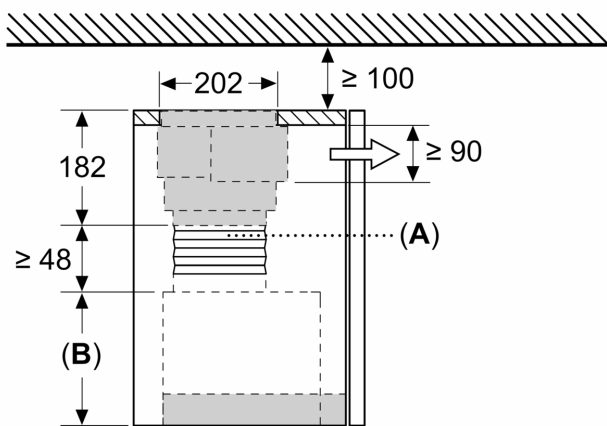
Použití sady pro cirkulaci vzduchu u skříněk s příčkou (vysouvací dvířka) není možné

Rozměry v mm
Montáž ploché digestoře se sadou pro cirkulaci vzduchu



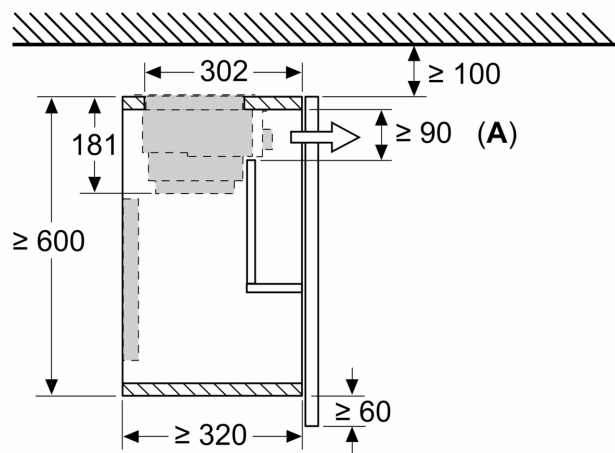
Použití sady pro cirkulaci vzduchu u skříněk s příčkou (vysouvací dvířka) není možné

Rozměry v mm
Montáž integrované digestoře se sadou pro cirkulaci vzduchu



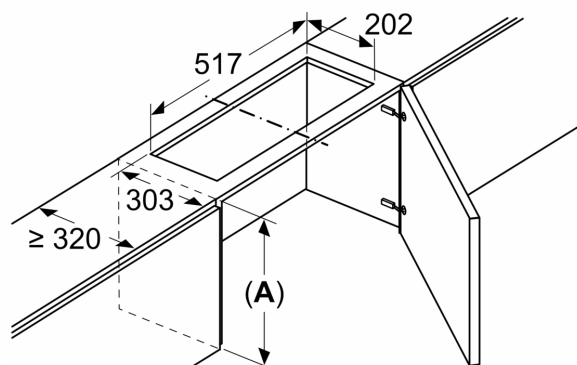
A: Pružná hadice
B: Výška spotřebiče

Rozměry v mm
Montáž ploché digestoře se sadou pro cirkulaci vzduchu a zápusným rámem



A: Výměna filtru

Rozměry v mm
Montáž integrované digestoře se sadou pro cirkulaci vzduchu



Použití sady pro cirkulaci vzduchu u skříněk s příčkou (vysouvací dvířka) není možné

A: \geq výška spotřebiče + 230 mm