

**Serie | 4, Nástěnný odsavač par, 90 cm, černé sklo  
DWK97HM60**

**B**



**zvláštní příslušenství**

DWZ0AK0A0 Standardní pachový filtr (náhradní), DWZ0AK0R0 Long Life cirkulační sada (bez komínu), DWZ0AK0S0 Long Life cirkulační sada, DWZ0AK0T0 Standardní cirkulační sada (bez komínu), DWZ0AK0U0 Standardní cirkulační sada, DWZ0AX5K0 Prodloužení komínu, 1000 mm, DWZ0AX5L0 Prodloužení komínu, 1500 mm, DWZ1AK1B6 CleanAir Plus pachový filtr (náhradní), DWZ1AK1I6 CleanAir Plus cirkulační sada, DWZ1AK1V6 CleanAir Plus cirkul. sada (bez komínu), DWZ1AX5C6 CleanAir Plus cirkulační sada (vnější), DWZ1AX6E1 Komín pro dekorativní odsavače par, DZZ0XX0P0 Long Life pachový filtr (náhradní), DZZ1XX1B6 CleanAir Plus pachový filtr (náhradní)

**Nakloněný odsavač par: optimální pro snadné vaření.**

- **Velmi tichý:** maximální výkon odsavače s minimální hlučností
- **Snadné čištění vnitřní části odsavače:** skryté šrouby a kabely spolu se zaoblenými hranami usnadňují čištění.
- **DirectSelect:** rychlé nastavení požadované úrovně odvětrávání a intenzity světla.
- **LED-osvětlení:** perfektní osvětlení varného prostoru při extrémně nízké spotřebě energie.
- **Intenzivní stupeň:** odstraňuje silné pachy zvláště rychle a efektivně.

**Technické údaje**

Typ konstrukce :	Chimney
Aprobační certifikáty :	CE, Eurasian, Morocco, Ukraine, VDE
Délka přívodního kabelu (cm) :	130
Výška spotřebiče bez komínu (mm) :	323
en: Minimum distance above an electric hob :	450
en: Minimum distance above a gas hob :	600
Hmotnost netto (kg) :	22,254
Řízení :	Elektrický
Max. výkon ventilátoru - provoz odvětrávání (m <sup>3</sup> /hod.) :	416
Výkon ventilátoru při intenzivním stupni - provoz s cirkulací vzduchu (m <sup>3</sup> /hod.) :	615.0
Max. výkon ventilátoru - provoz s cirkulací vzduchu (m <sup>3</sup> /hod.) :	409
Výkon ventilátoru při intenzivním stupni - provoz odvětrávání (m <sup>3</sup> /hod.) :	700
Počet žárovek (ks) :	2
Hlučnost dB :	58
Průměr odvětrávacího hrdla (mm) :	120 / 150
Materiál tukového filtru :	Washable aluminium
EAN :	4242002946771
Příkon (W) :	263
Jištění (A) :	10
Napětí (V) :	220-240
Frekvence (Hz) :	50; 60
Typ zástrčky :	Zalitá zástrčka s uzemněním
Způsob montáže :	Wall-mounted



4 242002 946771

## Serie | 4, Nástěnný odsavač par, 90 cm, černé sklo DWK97HM60

### Nakloněný odsavač par: optimální pro snadné vaření.

#### Design

- nakloněný design
- barva: černý

#### Výkon a spotřeba

- třída spotřeby energie: B\* (na stupnici třídy energetické účinnosti od A+++ do D)
- průměrná spotřeba energie: 56.6 kWh/rok\*
- třída účinnosti odsávání: B\*
- třída účinnosti osvětlení: B\*
- třída účinnosti tukového filtru: C\*
- hlučnost odvětrání při normálním stupni min./max.: 48/58 dB\*
- výkon odvětrání podle EN 61591:  
max. normální stupeň 416 m<sup>3</sup>/h, intenzivní stupeň 700 m<sup>3</sup>/h
- výkon při cirkulaci:  
max. normální stupeň: 409 m<sup>3</sup>/h, intenzivní stupeň: 615 m<sup>3</sup>/h
- hodnoty hlučnosti podle EN 60704-2-13 při odvětrání:  
max. normální stupeň: 58 dB(A) re 1 pW  
intenzivní stupeň: 67 dB(A) re 1 pW

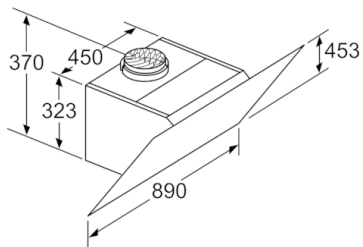
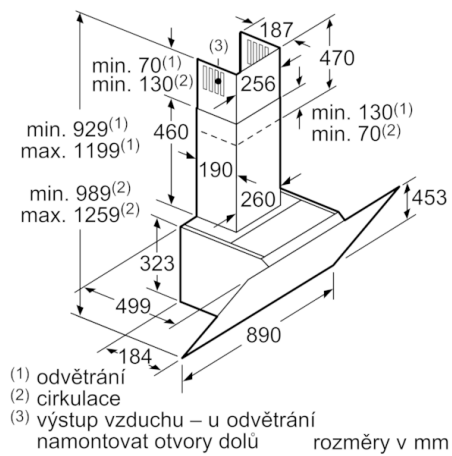
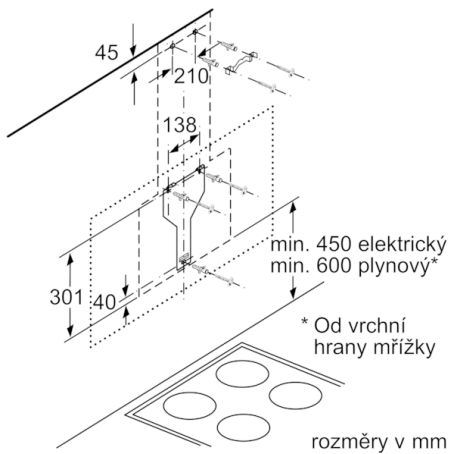
#### Komfort

- provoz s odvětráním nebo s cirkulací vzduchu
- při cirkulaci je možné používat odsavač i bez komínu
- pro cirkulaci vzduchu je nutná montážní sada pro provoz s cirkulací nebo CleanAir Plus montážní sada (zvláštní příslušenství)
- elektronické ovládání
- ovládání DirectSelect s LED displej
- vysoce výkonný ventilátor s dvousměrným odsáváním
- energeticky úsporný kondenzátorový motor
- obvodové odsávání
- skleněný kryt filtru
- kovový tukový filtr, vhodný pro mytí v myčce nádobí
- 3 stupně výkonu + 1 intenzivní
- intenzivní stupeň s automatickým zpětným nastavením: 6 min
- osvětlení: 2 x 3W LED
- intenzita světla: 90 lux
- barevná teplota: 3500 K

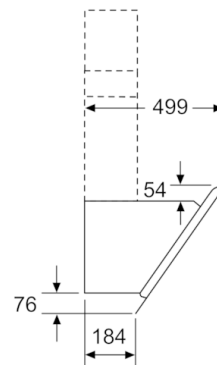
#### Rozměry

- rozměry spotřebiče pro odvětrávání (V x Š x H): 929-1199 x 890 x 499 mm
  - rozměry spotřebiče pro cirkulaci s komínem (V x Š x H): 989-1259 x 890 x 499 mm
  - rozměry spotřebiče pro cirkulaci bez komínu (V x Š x H): 453 mm x 890 x 499 mm
  - rozměry spotřebiče pro cirkulaci s CleanAir Plus montážní sadou (V x Š x H):  
1119 x 890 x 499 mm - montáž na komín  
1189-1459 x 890 x 499 mm - montáž na prodloužení komínu
- \* Podle nařízení EU 65/2014

**Serie | 4, Nástěnný odsavač par, 90 cm,  
černé sklo  
DWK97HM60**



spotřebič v cirkulačním provozu bez kanálu  
nutná sada pro cirkulaci  
rozměry v mm



rozměry v mm

