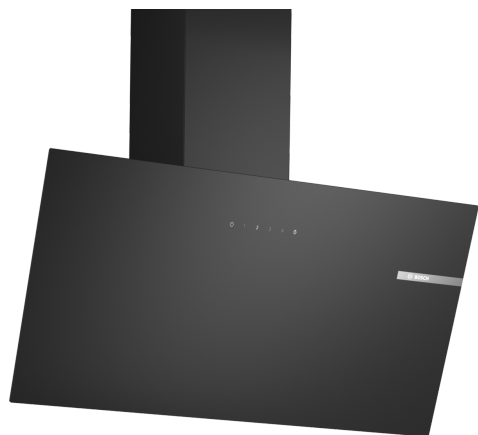


Serie 2, Nástěnný odsavač par, 80 cm, černé sklo DWK85DK60



A



zvláštní příslušenství

DWZ1GK1A2 Standardní pachový filtr (náhradní)
 DWZ1GK1U2 Standardní cirkulační sada
 HEZG9AS00S Adaptér

Nakloněný odsavač par se senzorovým ovládáním DirectSelect a tichým motorem pro pohodlí v kuchyni bez zápachu a hluku.

- **Motor s nízkou hlučností:** Užijte si klidné vaření s maximálním výkonem odsávání a nízkou hlučností.
- **Intenzivní stupeň s automatickým zpětným nastavením:** automaticky resetuje odsavač par na normální stupeň.
- **Touch Select Basic Control:** Rychlý výběr nastavení odsavače pomocí dotykového ovládání.
- **LED osvětlení:** Úsporné osvětlení zajišťuje jasné a ostré osvětlení varné plochy.
- **Saturace filtru** Automatické připomenutí čištění a výměny filtrů

Technické údaje

Typ konstrukce: Nástěnná
 Délka přívodního kabelu: 150.0 cm
 Výška: 325 mm
 Minimální vzdálenost nad elektrickou varnou deskou: 450 mm
 Minimální vzdálenost nad plynovou varnou deskou: 650 mm
 Hmotnost netto: 11.7 kg
 Řízení: Elektrický
 Regulace výkonových stupňů: 3 stupně + intenzivní
 Max. výkon odvětrání: 430 m³/h
 Výkon ventilátoru při intenzivním stupni - provoz s cirkulací vzduchu: 550.0 m³/h
 Max. výkon cirkulace vzduchu: 445 m³/h
 Výkon ventilátoru při intenzivním stupni - provoz odvětrávání: 550 m³/h
 Maximum Air flow: 430 m³/h
 Počet žárovek (ks): 2
 Hlučnost: 60 dB(A) re 1 pW
 Průměr odvětrávacího hrdla: 150 mm
 Materiál tukového filtru: Hliníkový tukový filtr, lze mýt v myčce nádobí
 EAN: 4242005396283
 příkon: 223 W
 Jištění: 4 A
 Napětí: 220-240 V
 Frekvence: 50 Hz
 Typ zástrčky: zalitá zástrčka s uzemněním
 Způsob montáže: Na stěnu



Serie 2, Nástěnný odsavač par, 80 cm, černé sklo DWK85DK60

Nakloněný odsavač par se senzorovým ovládním DirectSelect a tichým motorem pro pohodlí v kuchyni bez zápachu a hluku.

- napětí: 220 - 240 V

Informace o plánování a instalaci:

- rozměry spotřebiče pro odvětrávání (V x Š x H): 690-900 x 790 x 325 mm
- rozměry spotřebiče pro recirkulaci (V x Š x H): 720-975 x 790 x 325 mm
- průměr potrubí Ø 150 mm
- délka připojovacího kabelu se zástrčkou: 1.5 m
- zpětná klapka součástí

Design

- nakloněný, skleněný design
- nástěnná instalace
- skleněný panel: černé sklo
- možnost odtahu i recirkulace
- pro provoz s recirkulací je zapotřebí startovací montážní sada, kterou lze zakoupit jako zvláštní příslušenství

Základní vlastnosti

- asynchronní kapacitní motor
- osvětlení: 2 x 3W LED
- barevná teplota: 4000 K
- intenzita světla: 127 lux
- počet tukových filtrů: 1

Komfort

- senzorové ovládní ovládní DirectSelect
- 3 stupně výkonu + 1 intenzivní
- automatický návrat z intenzivního stupně výkonu do normálního nastavení po 5 min.
- ukazatel nasycení kovového tukového a pachového filtru

Komfort při čištění

- hladné povrchy bez záhybů, které se snadno čistí
- kovový tukový filtr, vhodný do myčky na nádobí

Výkon odtahu

- podle norem EN 61591 a EN/IEC 60704-2-13 může odsavač par při odtahu dosáhnout následujících hodnot: stupeň 1: výkon odsávání 220 m³/h; hlučnost 46 dB (A) re1pW stupeň 2: výkon odsávání 315 m³/h; hlučnost 53 dB (A) re1pW stupeň 3: výkon odsávání 430 m³/h; hlučnost 60 dB (A) re1pW intenzivní: výkon odsávání 550 m³/h; hlučnost 65 dB (A) re1pW
- třída spotřeby energie: A* (na stupnici třídy energetické účinnosti od A+++ do D)
- průměrná spotřeba energie: 43.8 kWh/rok*
- třída účinnosti odsávání: A*
- třída účinnosti osvětlení: A*
- třída účinnosti tukového filtru: E*

Výkon recirkulace

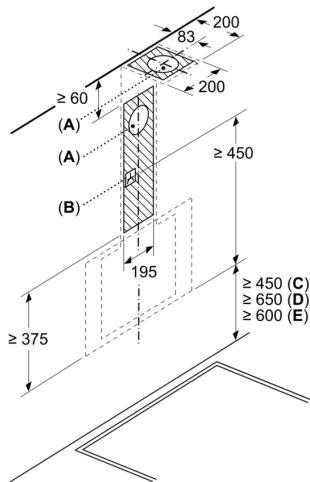
- Podle norem EN 61591 a EN/IEC 60704-2-13 může spotřebič v provozu recirkulace se standardní recirkulační sadou (k dispozici jako volitelné příslušenství) dosáhnout následujících hodnot: stupeň 1: výkon odsávání 215 m³/h; hlučnost 51 dB (A) re1pW stupeň 2: výkon odsávání 300 m³/h; hlučnost 61 dB (A) re1pW stupeň 3: výkon odsávání 445 m³/h ; hlučnost 69 dB (A) re1pW intenzivní: výkon odsávání 550 m³/h; hlučnost 72 dB (A) re1pW

Technické informace a udržitelnost

- Údaje o spotřebě:
- příkon: 223 W

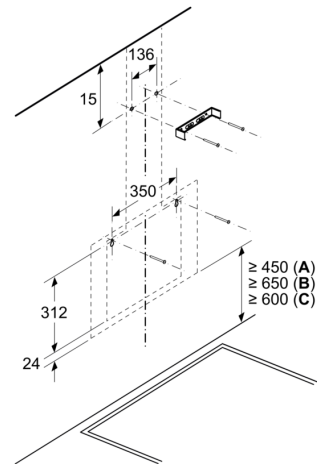
Serie 2, Nástěnný odsavač par, 80 cm, černé sklo DWK85DK60

Rozměry v mm



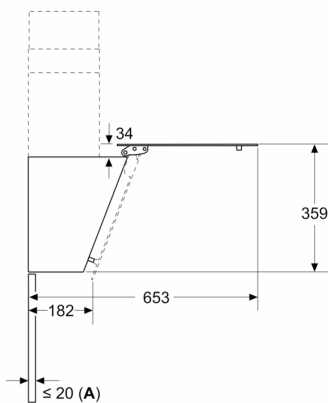
- A: Výstup pro odvětrání
- B: Zásuvka
- C: Elektrická
- D: Plynové spotřebiče – od horního okraje roštu pod hrnce
- E: Elektrické spotřebiče – pro Austrálii a Nový Zéland

Rozměry v mm
Nástěnná instalace s kominem



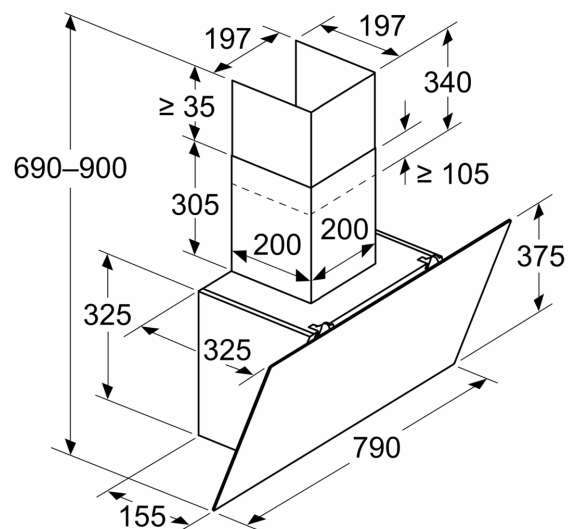
- A: Elektrická
- B: Plynové spotřebiče – od horního okraje roštu pod hrnce
- C: Elektrické spotřebiče – pro Austrálii a Nový Zéland

Rozměry v mm



- A: Max. tloušťka zadní stěny

Rozměry v mm
Spotřebič v režimu odpadního vzduchu



Rozměry v mm
Spotřebič v režimu cirkulujícího vzduchu

