

**Serie 4, Nástěnný odsavač par, 60 cm, bílé sklo
DWK67FN20**



A+



zvláštní příslušenství

DWZ0BX3K1	Prodloužení komínu, 1000 mm
DWZ0BX3L1	Prodloužení komínu, 1500 mm
DWZ1KK1B6	CleanAir Plus pachový filtr (náhradní)
DWZ1KK1I6	CleanAir Plus cirkulační sada
DWZ1KK1V6	CleanAir Plus cirkul. sada (bez komínu)

Nakloněný odsavač par s motorem Eco Silence Drive™ a funkcí Smart Hood Automatic pro automatickou kuchyň bez zápachu a hluku.

- **EcoSilence Drive™**: výkonný a energeticky úsporný motor pro odsavače par.
- **Smart Hood Automatic**: odsavač par, který se během vaření automaticky přizpůsobuje nastavení varné desky.
- **AutoControl**: pohodlné ovládání odsavače par prostřednictvím varné desky.
- **Temperature Light**: vytvořte dokonalou atmosféru v kuchyni pomocí nastavitelného LED osvětlení.

Technické údaje

Typ konstrukce:	Nástěnná
Délka přívodního kabelu:	130.0 cm
Výška komínu:	550-793/550-880 mm
Výška:	320 mm
Minimální vzdálenost nad elektrickou varnou deskou:	450 mm
Minimální vzdálenost nad plynovou varnou deskou:	650 mm
Hmotnost netto:	14.5 kg
Řízení:	Elektrický
Regulace výkonových stupňů:	3 stupně + intenzivní
Max. výkon odvětrání:	431 m ³ /h
Výkon ventilátoru při intenzivním stupni - provoz s cirkulací vzduchu:	768 m ³ /h
Max. výkon cirkulace vzduchu:	427 m ³ /h
Výkon ventilátoru při intenzivním stupni - provoz odvětrávání:	768 m ³ /h
Maximum Air flow:	431 m ³ /h
Počet žárovek (ks):	2
Hlučnost:	56 dB(A) re 1 pW
Průměr odvětrávacího hrdla:	150 mm
Materiál tukového filtru:	Hliníkový tukový filtr, lze mýt v myčce nádobí
EAN:	4242005403417
příkon:	140 W
Jištění:	10 A
Napětí:	220-240 V
Frekvence:	50; 60 Hz
Typ zástrčky:	zalitá zástrčka s uzemněním
Způsob montáže:	Na stěnu
Možnost odloženého vypnutí:	10 min



Serie 4, Nástěnný odsavač par, 60 cm, bílé sklo DWK67FN20

Nakloněný odsavač par s motorem Eco Silence Drive™ a funkcí Smart Hood Automatic pro automatickou kuchyň bez zápachu a hluku.

Design

- nakloněný design
- nástěnná instalace
- skleněný panel: bílé sklo
- možnost odtahu i recirkulace
- při recirkulaci je možné používat odsavač par i bez komínu
- pro recirkulaci je nutná recirkulační sada Clean Air Plus (příslušenství).

Základní vlastnosti

- asynchronní EcoSilenceDrive motor
- druh osvětlení: 2 ks, LED, 3W, nastavitelná barevná teplota
- SoftLight: plynulé zapínání a vypínání světelných prvků
- funkce stmívání: možnost nastavení jasu světelných prvků
- barevná teplota: 3500 K
- intenzita světla: 502 lux
- 2 plochy pro zachycení: přední strana a spodní strana odsavače par
- počet tukových filtrů: 2

Komfort

- podsvícené senzorové ovládání TouchSelect
- 3 stupně výkonu + 1 intenzivní
- automatický návrat z intenzivního stupně výkonu do normálního nastavení po intenzivní stupeň s automatickým zpětným nastavením: 6 min
- doběh ventilátoru: 10 min

Konektivita

- Home Connect: ovládat, sledovat a nastavovat funkce odsavače par prostřednictvím chytrého telefonu nebo tabletu (pouze v zemích, kde je k dispozici služba Home Connect)
- AutoControl, hlavní vypínač, Smart Device: automaticky zapne odsavač par při vaření díky WiFi propojení odsavače par a vhodné varné desky
- Smart Hood Automatic: odsavač par automaticky přizpůsobuje rychlost ventilátoru na základě údajů o průběhu vaření, které průběžně poskytuje varná deska (s odpovídající varnou deskou a připojeným účtem Home Connect)
- plně automatický odsavač par
- možnost ovládání hlasem prostřednictvím běžných jazykových asistentů
- profily výkonu: prostřednictvím aplikace Home Connect si můžete vybrat mezi standardním, smart výkonem nebo smart tichým profilem, abyste zvýšili rychlost odsávání nebo snížili hlučnost ventilátoru.
- LED osvětlení s nastavitelnou teplotou světla: umožňuje přizpůsobit teplotu světla vašim osobním potřebám prostřednictvím aplikace Home Connect
- indikátor nasycení a funkce vynulování ukazatelů tukového a pachového filtru jsou k dispozici prostřednictvím aplikace Home

Connect

- funkce doběhu: k dispozici prostřednictvím aplikace Home Connect
- funkce intervalového odsávání: k dispozici prostřednictvím aplikace Home Connect
- funkci Home Connect lze rozšířit o mnoho aplikací, které nabízejí i externí partneři
- možnost aktualizace spotřebiče (dostupná s připojeným účtem Home Connect): udržujte spotřebič vždy v aktuálním stavu s nejnovějším softwarem.

Komfort při čištění

- velký úhel otevření skleněné panelu se západkou pro snadný přístup k filtru a snadné čištění
- hladné povrchy bez záhybů, které se snadno čistí
- kovový tukový filtr, vhodný do myčky na nádobí

Výkon odtahu

- podle norem EN 61591 a EN/IEC 60704-2-13 může odsavač par při odtahu dosáhnout následujících hodnot: stupeň 1: výkon odsávání 223 m³/h; hlučnost 39 dB (A) re1pW stupeň 2: výkon odsávání 319 m³/h; hlučnost 48 dB (A) re1pW stupeň 3: výkon odsávání 431 m³/h; hlučnost 56 dB (A) re1pW intenzivní: výkon odsávání 768 m³/h; hlučnost 68 dB (A) re1pW
- třída spotřeby energie: A* (na stupnici třídy energetické účinnosti od A+++ do D)
- průměrná spotřeba energie: 31.7 kWh/rok*
- třída účinnosti odsávání: A*
- třída účinnosti osvětlení: A*
- třída účinnosti tukového filtru: C*

Výkon recirkulace

- Podle norem EN 61591 a EN/IEC 60704-2-13 může váš spotřebič dosáhnout následujících hodnot v recirkulačním režimu s recirkulační sadou Clean Air plus pro instalaci s komínem (k dispozici jako volitelné příslušenství): stupeň 1: odsávání 208 m³/h; hlučnost 47 dB (A) re1pW stupeň 2: odsávání 309 m³/h; hlučnost 54 dB (A) re1pW stupeň 3: odsávání 429 m³/h; hlučnost 62 dB (A) re1pW intenzivní 1: odsávání 724 m³/h; hlučnost 74 dB (A) re1pW)
- Podle norem EN 61591 a EN/IEC 60704-2-13 může váš spotřebič dosáhnout následujících hodnot v recirkulačním režimu s recirkulační sadou Clean Air plus pro instalaci bez komínu (k dispozici jako volitelné příslušenství): stupeň 1: odsávání 210 m³/h; hlučnost 46 dB (A) re1pW stupeň 2: odsávání 300 m³/h; hlučnost 54 dB (A) re1pW stupeň 3: odsávání 427 m³/h; hlučnost 64 dB (A) re1pW intenzivní 1: odsávání 687 m³/h; hlučnost 76 dB (A) re1pW)

Technické informace a udržitelnost

- Údaje o spotřebě:
- napětí: 220 - 240 V
- příkon: 140 W
- Udržitelnost:
- Made in Germany: vyrobené v CO₂ neutrálním výrobním závodě
- obalové materiály jsou šetrné k životnímu prostředí
- Smart Hood Automatic pro dosažení nejlepších výsledků při minimální spotřebě energie

Informace o plánování a instalaci:

- rozměry spotřebiče pro odvětrávání (V x Š x H): 883-1126 x 590 x 433 mm
- rozměry spotřebiče pro recirkulaci (V x Š x H): 883-1213 x 590 x 433 mm
- rozměry spotřebiče pro recirkulaci, bez komínu (VxŠxH): 360 mm x

590 mm

test

- x 433 mm

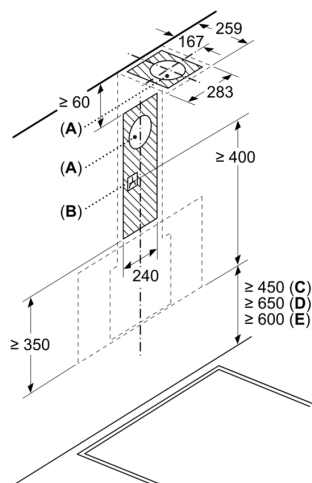
- průměr potrubí Ø 150 mm

- délka připojovacího kabelu se zástrčkou: 1.3 m

- zpětná klapka součástí

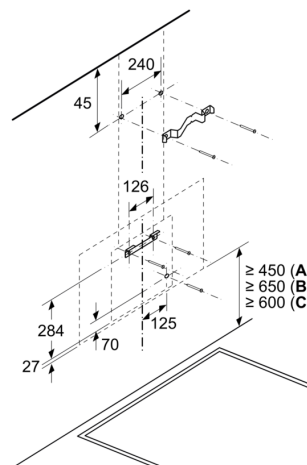
Serie 4, Nástěnný odsavač par, 60 cm, bílé sklo DWK67FN20

Rozměry v mm



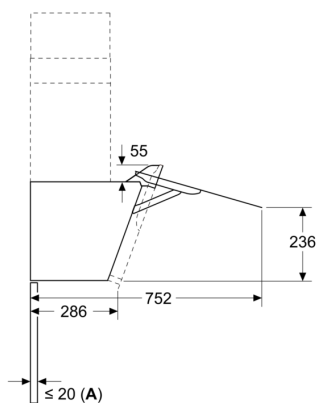
- A: Výstup pro odvětrání
- B: Zásuvka
- C: Elektrická
- D: Plynové spotřebiče – od horního okraje roštu pod hrnce
- E: Elektrické spotřebiče – pro Austrálii a Nový Zéland

Rozměry v mm
Nástěnná instalace s kominem



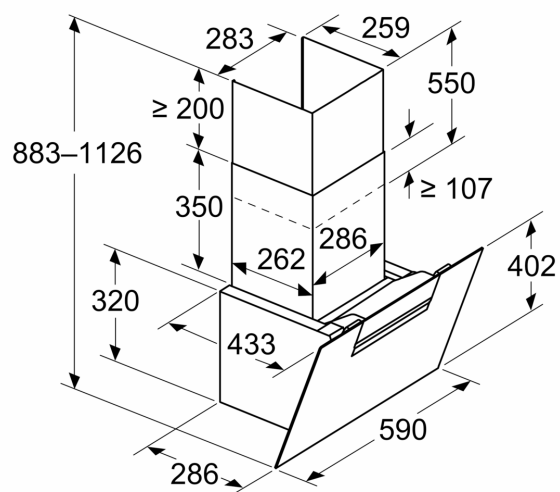
- A: Elektrická
- B: Plynové spotřebiče – od horního okraje roštu pod hrnce
- C: Elektrické spotřebiče – pro Austrálii a Nový Zéland

Rozměry v mm

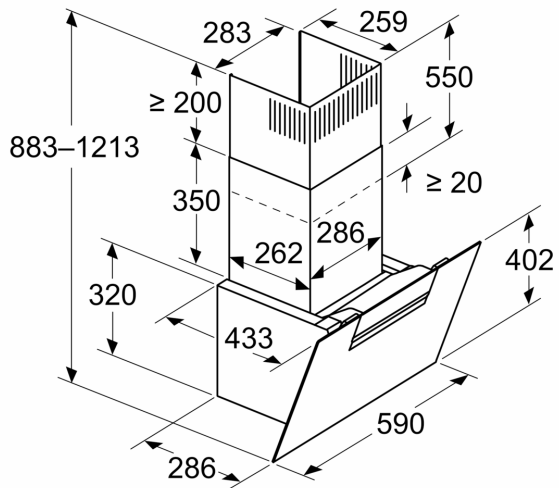


- A: Max. tloušťka zadní stěny

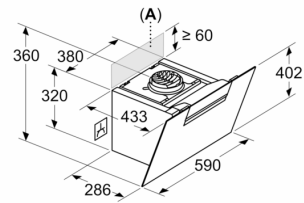
Rozměry v mm
Spotřebič v režimu odpadního vzduchu



Rozměry v mm
Spotřebič v režimu cirkulujícího vzduchu



Rozměry v mm
**Spotřebič v režimu cirkulujícího vzduchu
 bez kanálu**



Zásuvku lze namontovat vedle spotřebiče
 nebo nad spotřebičem

A: Zásuvka pouze mimo vyznačenou oblast