

## Serie 2, Nástěnný odsavač par, 60 cm, černé sklo DWK65DK60


**A**


### zvláštní příslušenství

DWZ1GK1A2 Standardní pachový filtr (náhradní)  
 DWZ1GK1U2 Standardní cirkulační sada  
 HEZG9AS00S Adaptér

## Nakloněný odsavač par se senzorovým ovládním DirectSelect a tichým motorem pro pohodlí v kuchyni bez zápachu a hluku.

- **Motor s nízkou hlučností:** užijte si klidné vaření s maximálním výkonem odsávání a nízkou hlučností.
- **Intenzivní stupeň s automatickým zpětným nastavením:** automaticky resetuje odsavač par na normální stupeň.
- **Touch Select Basic Control:** Rychlý výběr nastavení odsavače pomocí dotykového ovládání.
- **LED osvětlení:** Úsporné osvětlení zajišťuje jasné a ostré osvětlení varné plochy.
- **Saturace filtru** Automatické připomenutí čištění a výměny filtrů

### Technické údaje

Typ konstrukce: ..... Nástěnná  
 Délka přívodního kabelu: ..... 150.0 cm  
 Výška: ..... 325 mm  
 Minimální vzdálenost nad elektrickou varnou deskou: ..... 450 mm  
 Minimální vzdálenost nad plynovou varnou deskou: ..... 650 mm  
 Hmotnost netto: ..... 11.0 kg  
 Řízení: ..... Elektrický  
 Regulace výkonových stupňů: ..... 3 stupně + intenzivní  
 Max. výkon odvětrání: ..... 430 m<sup>3</sup>/h  
 Výkon ventilátoru při intenzivním stupni - provoz s cirkulací vzduchu: ..... 550.0 m<sup>3</sup>/h  
 Max. výkon cirkulace vzduchu: ..... 445 m<sup>3</sup>/h  
 Výkon ventilátoru při intenzivním stupni - provoz odvětrávání: ..... 550 m<sup>3</sup>/h  
 Maximum Air flow: ..... 430 m<sup>3</sup>/h  
 Počet žárovek (ks): ..... 2  
 Hlučnost: ..... 60 dB(A) re 1 pW  
 Průměr odvětrávacího hrdla: ..... 150 mm  
 Materiál tukového filtru: ..... Hliníkový tukový filtr, lze mýt v myčce nádobí  
 EAN: ..... 4242005395927  
 příkon: ..... 223 W  
 Jištění: ..... 4 A  
 Napětí: ..... 220-240 V  
 Frekvence: ..... 50 Hz  
 Typ zástrčky: ..... zalitá zástrčka s uzemněním  
 Způsob montáže: ..... Na stěnu



4 242005 395927

## Serie 2, Nástěnný odsavač par, 60 cm, černé sklo DWK65DK60

### Nakloněný odsavač par se senzorovým ovládáním DirectSelect a tichým motorem pro pohodlí v kuchyni bez zápachu a hluku.

- příkon: 223 W
- napětí: 220 - 240 V

#### Informace o plánování a instalaci:

- rozměry spotřebiče pro odvětrávání (V x Š x H): 690-900 x 590 x 325 mm
- rozměry spotřebiče pro recirkulaci (V x Š x H): 720-975 x 590 x 325 mm
- průměr potrubí Ø 150 mm
- délka připojovacího kabelu se zástrčkou: 1.5 m
- zpětná klapka součástí

#### Design

- nakloněný, skleněný design
- nástěnná instalace
- skleněný panel: černé sklo
- možnost odtahu i recirkulace
- pro provoz s recirkulací je zapotřebí startovací montážní sada, kterou lze zakoupit jako zvláštní příslušenství

#### Základní vlastnosti

- asynchronní kapacitní motor
- osvětlení: 2 x 3W LED
- barevná teplota: 4000 K
- intenzita světla: 127 lux
- počet tukových filtrů: 1

#### Komfort

- senzorové ovládání ovládání DirectSelect
- 3 stupně výkonu + 1 intenzivní
- automatický návrat z intenzivního stupně výkonu do normálního nastavení po 5 min.
- ukazatel nasycení kovového tukového a pachového filtru

#### Komfort při čištění

- velký úhel otevření skleněné panelu se západkou pro snadný přístup k filtru a snadné čištění
- hladné povrchy bez záhybů, které se snadno čistí
- kovový tukový filtr, vhodný do myčky na nádobí

#### Výkon odtahu

- podle norem EN 61591 a EN/IEC 60704-2-13 může odsavač par při odtahu dosáhnout následujících hodnot: stupeň 1: výkon odsávání 220 m<sup>3</sup>/h; hlučnost 46 dB (A) re1pW stupeň 2: výkon odsávání 315 m<sup>3</sup>/h; hlučnost 53 dB (A) re1pW stupeň 3: výkon odsávání 430 m<sup>3</sup>/h; hlučnost 60 dB (A) re1pW intenzivní: výkon odsávání 550 m<sup>3</sup>/h; hlučnost 65 dB (A) re1pW
- třída spotřeby energie: A\* (na stupnici třídy energetické účinnosti od A+++ do D)
- průměrná spotřeba energie: 43.8 kWh/rok\*
- třída účinnosti odsávání: A\*
- třída účinnosti osvětlení: A\*
- třída účinnosti tukového filtru: E\*

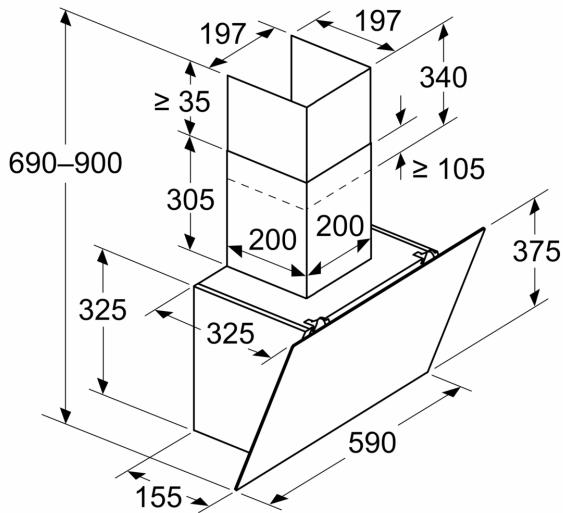
#### Výkon recirkulace

- Podle norem EN 61591 a EN/IEC 60704-2-13 může spotřebič v provozu recirkulace se standardní recirkulační sadou (k dispozici jako volitelné příslušenství) dosáhnout následujících hodnot: stupeň 1: výkon odsávání 215 m<sup>3</sup>/h; hlučnost 51 dB (A) re1pW stupeň 2: výkon odsávání 300 m<sup>3</sup>/h; hlučnost 61 dB (A) re1pW stupeň 3: výkon odsávání 445 m<sup>3</sup>/h ; hlučnost 69 dB (A) re1pW intenzivní: výkon odsávání 550 m<sup>3</sup>/h; hlučnost 72 dB (A) re1pW)

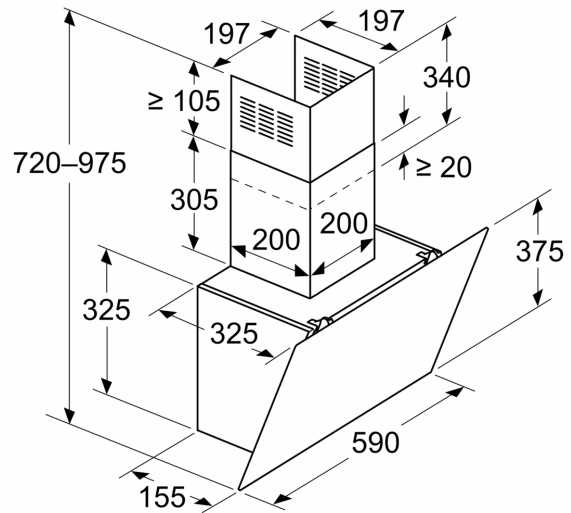
#### Technické informace a udržitelnost

**Serie 2, Nástěnný odsavač par, 60 cm, černé sklo**  
**DWK65DK60**

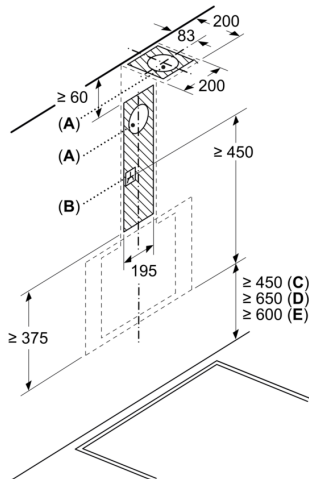
Rozměry v mm  
**Spotřebič v režimu odpadního vzduchu**



Rozměry v mm  
**Spotřebič v režimu cirkulujícího vzduchu**

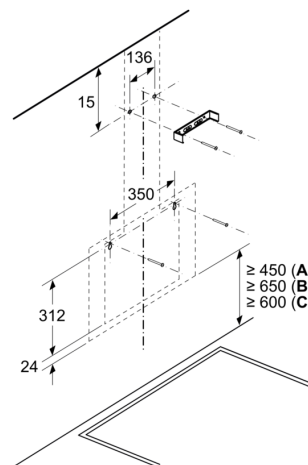


Rozměry v mm



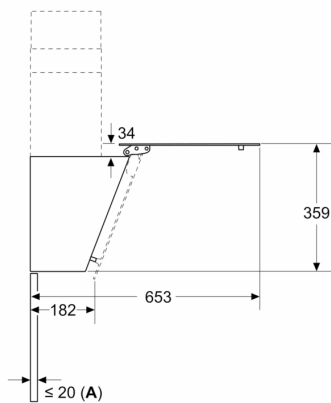
- A: Výstup pro odvětrání
- B: Zásuvka
- C: Elektrická
- D: Plynové spotřebiče – od horního okraje roštu pod hrnce
- E: Elektrické spotřebiče – pro Austrálii a Nový Zéland

Rozměry v mm  
**Nástěnná instalace s kominem**



- A: Elektrická
- B: Plynové spotřebiče – od horního okraje roštu pod hrnce
- C: Elektrické spotřebiče – pro Austrálii a Nový Zéland

Rozměry v mm



A: Max. tloušťka zadní stěny