

## Serie 4, Nástěnný odsavač par, 90 cm, Nerez DWB97IM50


**B**


### zvláštní příslušenství

DHZ9551 nerezový panel na zadní stěnu, DWZ0DX0A0 Standardní pachový filtr (náhradní), DWZ0DX0U0 Standardní cirkulační sada, DWZ0XX0J0 Long Life cirkulační sada, DHZ1225 Prodloužení komínu, 1000 mm, DHZ1235 Prodloužení komínu, 1500 mm, DHZ9550 Nerezový panel na zadní stěnu, 90 cm, DWZ1DX1B4 CleanAir Standard pach.filtr (náhradní), DWZ1DX1I4 CleanAir Standard cirkulační sada, DWZ1DX1I6 CleanAir Plus cirkulační sada, DWZ1FX5C6 CleanAir Plus cirkulační sada (vnější), DWZ1FX5D1 Long Life cirkulační sada (vnější), DZZ0XX0P0 Long Life pachový filtr (náhradní), DZZ1XX1B6 CleanAir Plus pachový filtr (náhradní)

## Odsavač par v designu box: dokonalá souhra výkonu a designu.

- **Ticho:** maximální výkon s nízkou hlučností.
- **Ovládání DirectSelect:** rychlá úprava nastavení odsavače par pouhým dotykem.
- **LED-osvětlení:** energeticky úsporná světla poskytují jasné osvětlení varné plochy.
- **Vysoký výkon:** odstraňuje silné pachy zvláště rychle a efektivně.

### Technické údaje

Typ konstrukce: .....	Nástěnná
Délka přívodního kabelu: .....	130.0 cm
Výška komínu: .....	583-912/583-1022 mm
Výška: .....	53 mm
Minimální vzdálenost nad elektrickou varnou deskou: .....	550 mm
Minimální vzdálenost nad plynovou varnou deskou: .....	650 mm
Hmotnost netto: .....	13.8 kg
Řízení: .....	Elektrický
Regulace výkonových stupňů: .....	3 stupně + intenzivní
Max. výkon odvětrání: .....	454 m <sup>3</sup> /h
Výkon ventilátoru při intenzivním stupni - provoz s cirkulací vzduchu: .....	409 m <sup>3</sup> /h
Max. výkon cirkulace vzduchu: .....	404 m <sup>3</sup> /h
Výkon ventilátoru při intenzivním stupni - provoz odvětrávání: .....	739 m <sup>3</sup> /h
Maximum Air flow: .....	454 m <sup>3</sup> /h
Počet žárovek (ks): .....	2
Hlučnost: .....	65 dB(A) re 1 pW
Průměr odvětrávacího hrdla: .....	120 / 150 mm
Materiál tukového filtru: .....	Omyvatelná nerezová ocel
EAN: .....	4242005039616
příkon: .....	255 W
Jištění: .....	10 A
Napětí: .....	220-240 V
Frekvence: .....	50; 60 Hz
Typ zástrčky: .....	zalitá zástrčka s uzemněním
Způsob montáže: .....	Na stěnu



## Serie 4, Nástěnný odsavač par, 90 cm, Nerez DWB97IM50

- 703 x 900 x 500mm - montáž na komín
- 833-1163 x 900 x 500 mm - montáž na prodloužení komínu

\* Podle nařízení EU 65/2014

### Odsavač par v designu box: dokonalá souhra výkonu a designu.

#### Design

- BoxDesign
- barva: nerez

#### Výkon a spotřeba

- třída spotřeby energie: B\* (na stupnici třídy energetické účinnosti od A+++ do D)
- průměrná spotřeba energie: 62.5 kWh/rok\*
- třída účinnosti odsávání: B\*
- třída účinnosti osvětlení: A\*
- třída účinnosti tukového filtru: B\*
- hlučnost odvětrání při normálním stupni min./max.: 52/65 dB\*
- výkon odvětrání podle EN 61591:
  - max. normální stupeň 453 m<sup>3</sup>/h, intenzivní stupeň 739 m<sup>3</sup>/h
- hodnoty hlučnosti podle EN 60704-2-13 při odvětrání:
  - max. normální stupeň: 65dB(A) re 1 pW
  - intenzivní stupeň: 74 dB(A) re 1 pW
- s cleanAir Plus sadou pro provoz s cirkulací (k dispozici jako volitelné příslušenství) dosáhne váš odsavač par níže uvedených hodnot:
  - výkon odsávání: max. normální stupeň: 404m<sup>3</sup>/h
  - intenzivní stupeň: 499m<sup>3</sup>/h
  - hodnoty hlučnosti: max. normální stupeň: 72dB(A) re 1 pW
  - intenzivní stupeň: 76 dB(A) re 1 pW

#### Komfort

- možnost odtahu i recirkulace
- pro provoz s cirkulací je nutná startovací montážní sada, která lze zakoupit jako zvláštní příslušenství
- ovládání DirectSelect a LED displej
- 3 stupně výkonu + 1 intenzivní
- intenzivní stupeň s automatickým zpětným nastavením: 6 min
- osvětlení: 2 x 1,5W LED
- intenzita světla: 214 lux
- barevná teplota: 3500 K
- nerezový kryt filtru, vhodný pro mytí v myčce nádobí
- kovový tukový filtr, vhodný pro mytí v myčce nádobí

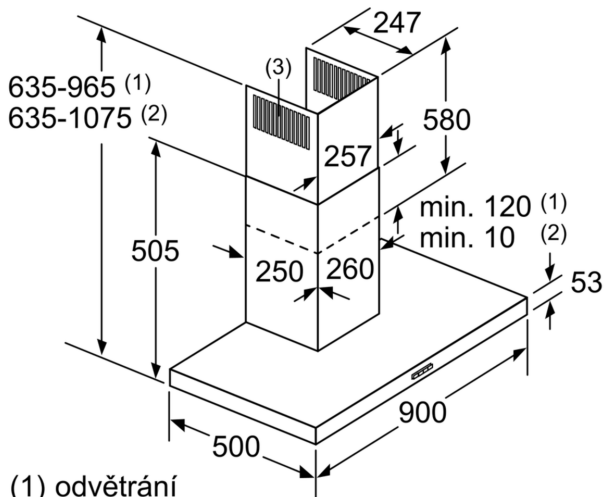
#### Technické informace

- příkon: 255 W
- napětí: 220 - 240 V
- délka připojovacího kabelu se zástrčkou: 1.3 m
- odtahová trubka o Ø 150 mm (Ø 120 mm součástí)

#### Rozměry

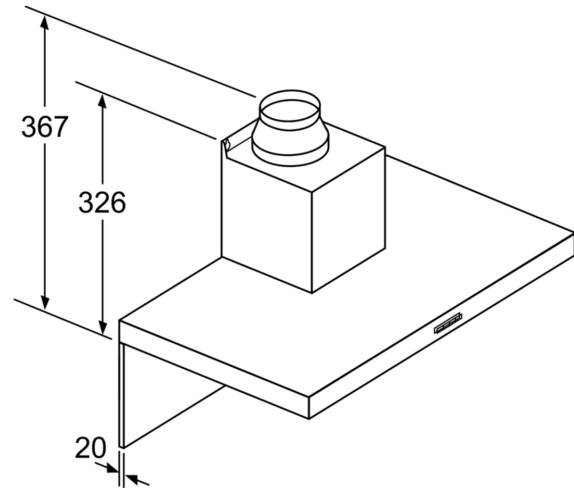
- rozměry spotřebiče pro odvětrávání (V x Š x H): 635-965 x 900 x 500 mm
- rozměry spotřebiče pro recirkulaci (V x Š x H): 635-1075 x 900 x 500 mm
- rozměry spotřebiče při cirkulaci s CleanAir Plus montážní sadou (VxŠxH):

**Serie 4, Nástěnný odsavač par, 90 cm, Nerez**  
**DWB97IM50**



- (1) odvětrání
- (2) cirkulace
- (3) výstup vzduchu – u odvětrání namontovat otvory dolů

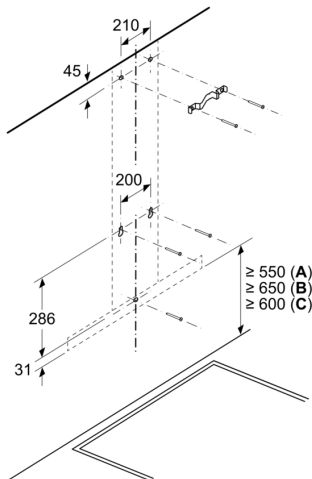
rozměry v mm



Při použití zadní stěny je nutno dbát na design spotřebiče.

rozměry v mm

Rozměry v mm

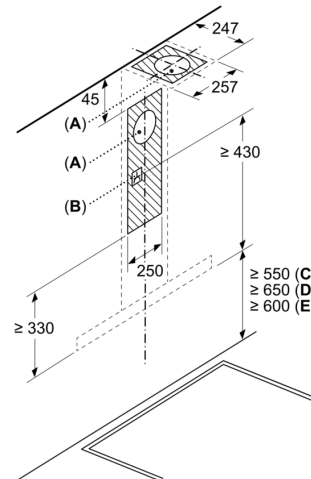


A: Elektrická

B: Plynové spotřebiče – od horního okraje roštu pod hrnce

C: Elektrické spotřebiče – pro Austrálii a Nový Zéland

Rozměry v mm



A: Výstup pro odvětrání

B: Zásuvka

C: Elektrická

D: Plynové spotřebiče – od horního okraje roštu pod hrnce

E: Elektrické spotřebiče – pro Austrálii a Nový Zéland