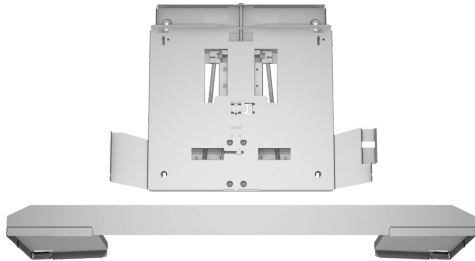


Příslušenství pro odsavače par DSZ4961



- určené pro ploché odsavače par
- použitím snižovacího rámečku lze vestavný odsavač zcela zasunout do horní skříňky
- montáž přímo na kuchyňskou stěnu
- vhodné pro teleskopické odsavače par o šířce 90 cm

Technické údaje

Rozměry zabaleného spotřebice:85 x 520 x 630 mm
Rozměry palety: 140.0 x 80.0 x 120.0
Počet spotřebičů na paletě: 30
Hmotnost netto: 3.9 kg
Hmotnost brutto:6.1 kg
EAN: 4242005238002



4 242005 238002

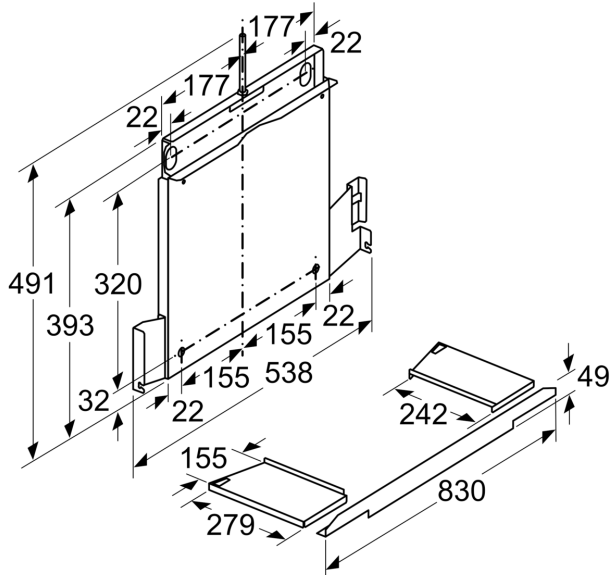
Příslušenství pro odsavače par DSZ4961

Zvláštní příslušenství

- určené pro ploché odsavače par
- použitím snižovacího rámečku lze vestavný odsavač zcela zasunout do horní skříňky
- montáž přímo na kuchyňskou stěnu
- vhodné pro teleskopické odsavače par o šířce 90 cm

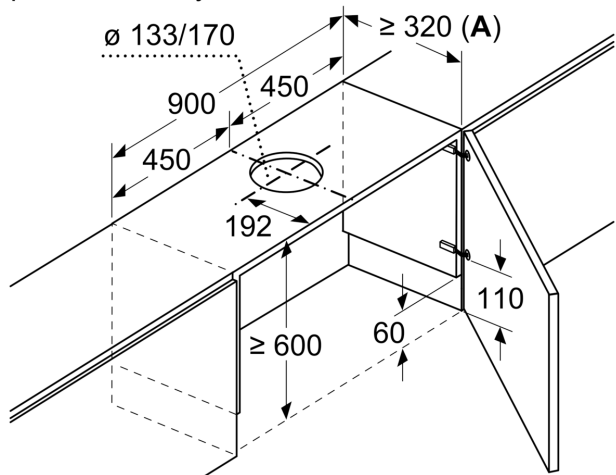
Příslušenství pro odsavače par DSZ4961

rozměry v mm



rozměry v mm

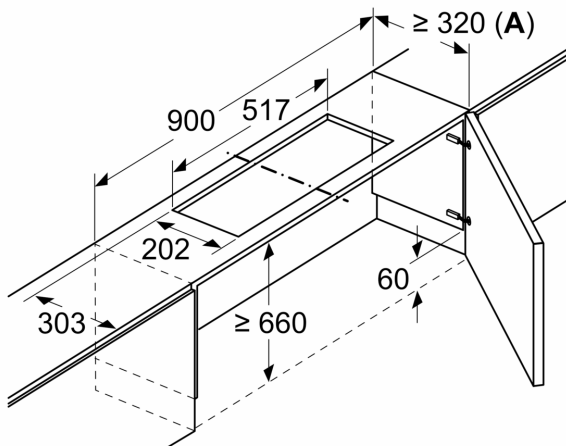
Upevnění výsuvného odsavače par na závěsný rám



A: Viz tabulku kombinací

Rozměry v mm

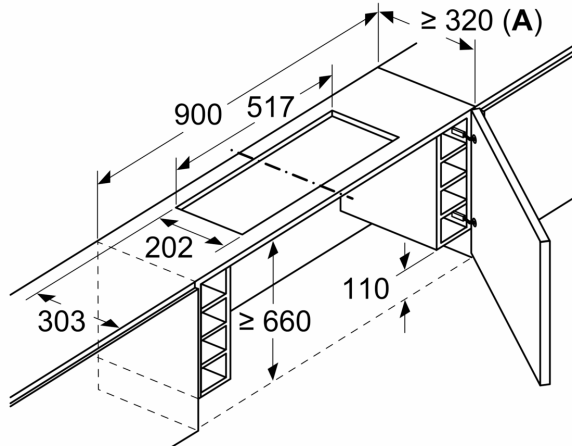
Montáž ploché digestoře se sadou pro cirkulaci vzduchu a zápusným rámem



A: Viz tabulku kombinací

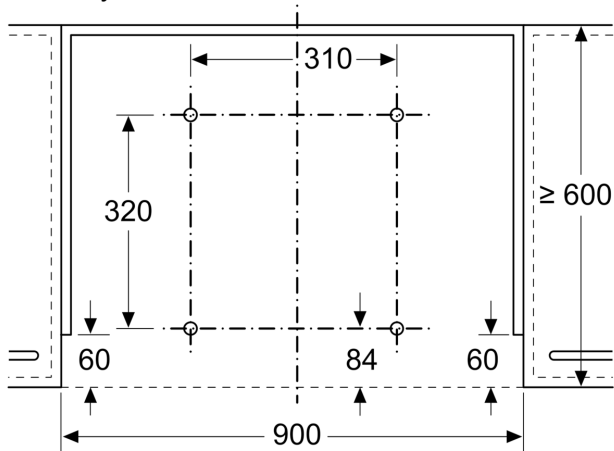
Rozměry v mm

Montáž ploché digestoře se sadou pro cirkulaci vzduchu a zápusným rámem



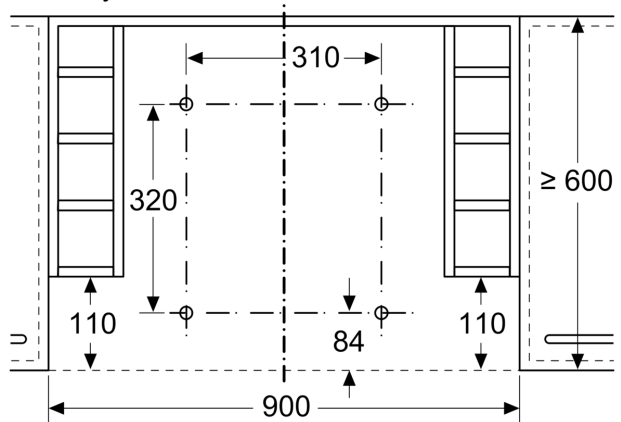
A: Viz tabulku kombinací

rozměry v mm

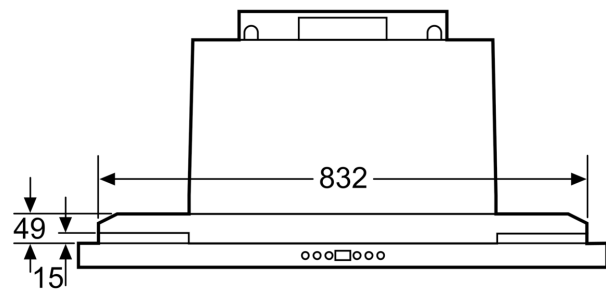


Upevnění výsuvného odsavače par na
závěsný rám
Upevnění přímo na kuchyňskou zeď

rozměry v mm

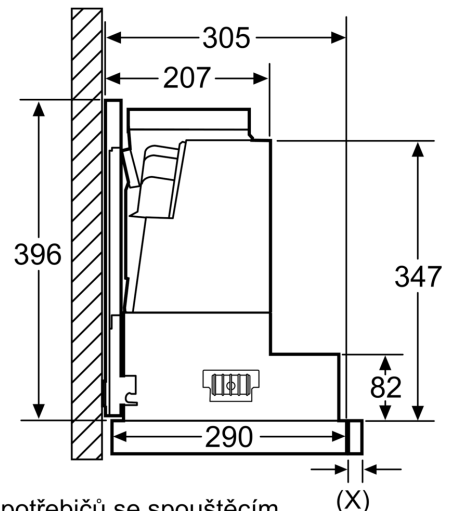


Upevnění výsuvného odsavače par na
závěsný rám
Skříňky s postranními policovými jednotkami
Upevnění přímo na kuchyňskou zeď



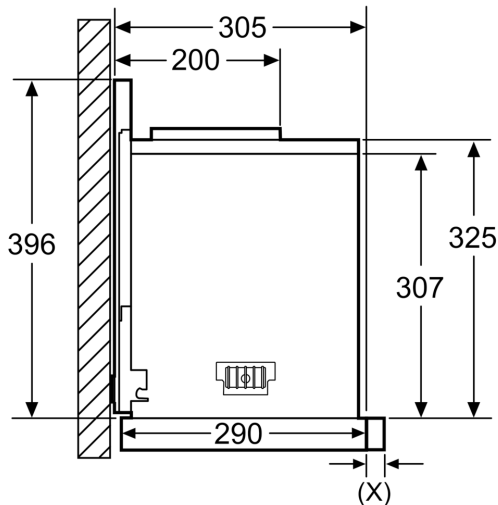
rozměry v mm

způsob zabudování A



montáž u spotřebičů se spouštěcím
rámem – hloubka korpusu skříňky
podle tabulky s kombinacemi

(X)
rozměry v mm

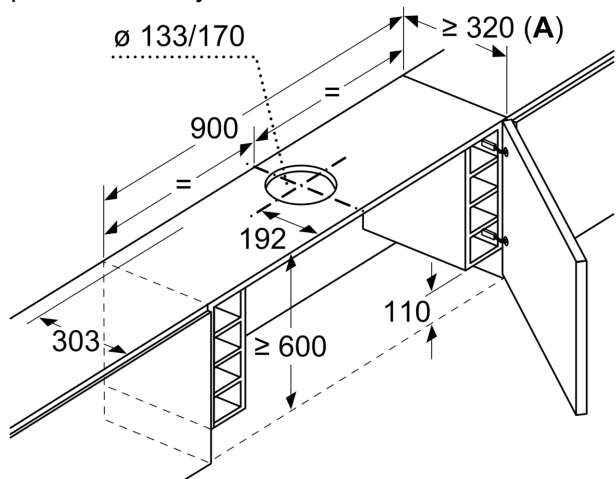
způsob zabudování B


montáž u spotřebičů se spouštěcím rámem –
 hloubka korpusu skříňky podle tabulky
 s kombinacemi rozměry v mm

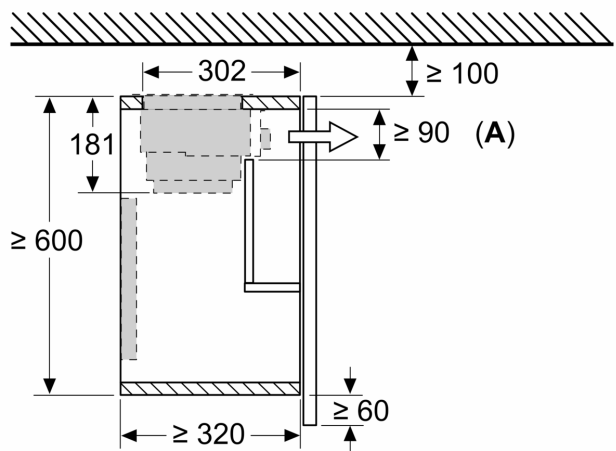
rozměry v mm
 Tabulka kombinací pro 90cm výsuvný odsavač par se závěsným rámem

způsob zabudování spotřebiče ve skříňce	vestavná hloubka spotřebiče se spouštěcím rámem	hloubka madla (X)	celková vestavná hloubka	hloubka korpusu skříňky
způsob zabudování A	301	17	318	≥ 320
	301	20	321	≥ 323
	301	32	333	≥ 335
způsob zabudování B	301	32	333	≥ 335

Při použití kuchyňských panelů > 5 mm musí být závěsný rám podepřen zespodu.
 Hloubka rámu kuchyňské skříňky musí být náležitě upravena.

**rozměry v mm
 Upevnění výsuvného odsavače
 par na závěsný rám**


A: Viz tabulku kombinací

**Rozměry v mm
 Montáž ploché digestoře se sadou pro
 cirkulaci vzduchu a zápusným rámem**


A: Výměna filtru