

Příslušenství pro instalaci DSZ4920



- pro montáž 90cm-plochého výsuvného odsavače par do horní skříňky o š. 90 cm
- skládá se z: 2 fixovacích dílů a upevňovacího materiálu

Technické údaje

Rozměry zabaleného spotřebice: 190 x 260 x 350 mm
Rozměry palety: 167.0 x 80.0 x 120.0
Počet spotřebičů na paletě: 80
Hmotnost netto: 3.0 kg
Hmotnost brutto: 4.0 kg
EAN: 4242002882475



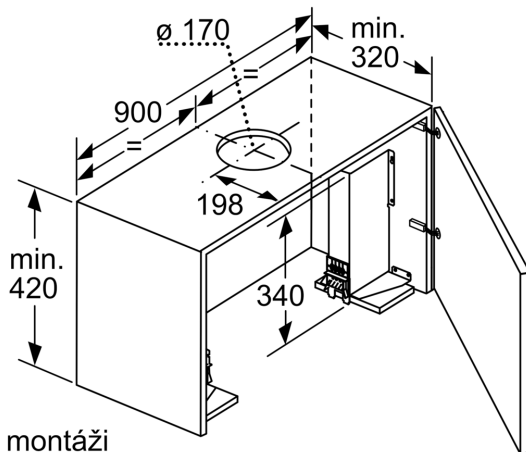
4 242002 882475

Příslušenství pro instalaci DSZ4920

Zvláštní příslušenství

- pro montáž 90cm-plochého výsuvného odsavače par do horní skříňky o š. 90 cm
- skládá se z: 2 fixovacích dílů a upevňovacího materiálu

Příslušenství pro instalaci DSZ4920



Při montáži
90cm ploché digestoře do horní skříňky
o šířce 90 cm je nutná montážní sada.
Oba montážní úhelníky se našroubují
vpravo a vlevo do skříňky.
Montáž podle šablony.

rozměry v mm