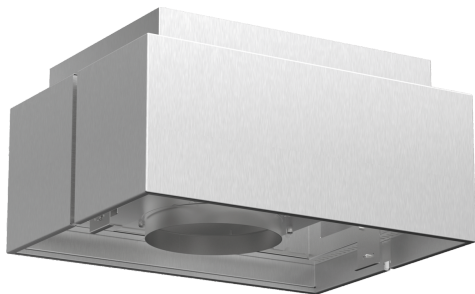


## LongLife regenerační sada pro cirk. DIZ2FX5D1



### Externí základní sada pro provoz s cirkulací s regeneračním LongLife filtrem: Spolehlivě odstraňuje pachy po dobu až 10 let.

- určeno pro provoz s recirkulací
- kombinovatelné s ostrůvkovými odsavači par
- vícenásobně regenerační uhlíkový cleanAir filtr
- Skládá se z pouzdra filtru s designovým krytem, regeneračního uhlíkového filtru Long Life, ohebné hadice, 2 hadicových svorek a montážního materiálu.

---

#### Technické údaje

Rozměry zabaleného spotřebice: .....475 x 505 x 595 mm  
Rozměry palety: ..... 205.0 x 80.0 x 120.0  
Počet spotřebičů na paletě: ..... 8  
Hmotnost netto: ..... 6.5 kg  
Hmotnost brutto: .....9.4 kg  
EAN: ..... 4242005223671

---



## **LongLife regenerační sada pro cirk. DIZ2FX5D1**

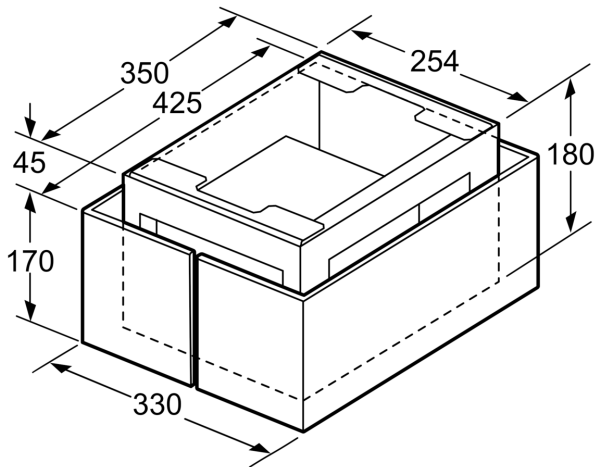
**Externí základní sada pro provoz s  
cirkulací s regeneračním LongLife filtrem:  
Spolehlivě odstraňuje pachy po dobu až  
10 let.**

---

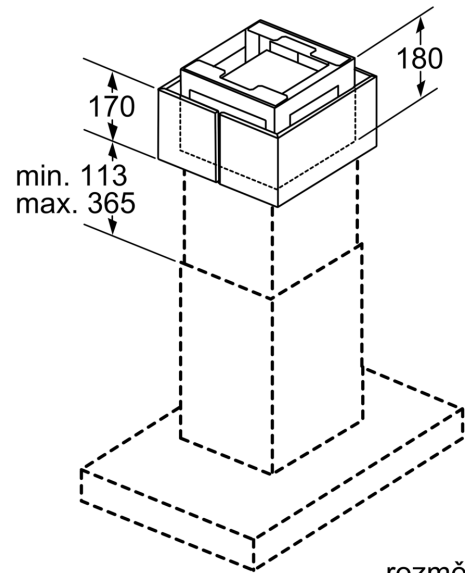
### **Zvláštní příslušenství**

- určeno pro provoz s recirkulací
- kombinovatelné s ostrůvkovými odsavači par
- vícenásobně regenerační uhlíkový cleanAir filtr
- Skládá se z pouzdra filtru s designovým krytem, regeneračního uhlíkového filtru Long Life, ohebné hadice, 2 hadicových svorek a montážního materiálu.

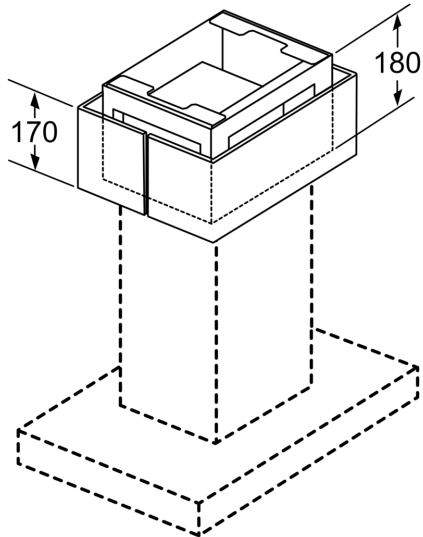
**LongLife regenerační sada pro cirk.  
DIZ2FX5D1**



rozměry v mm



rozměry v mm



rozměry v mm