

**Příslušenství pro odsavače par, 1100
mm
DHZ1245**



- nerez
- teleskopické prodloužení pro ostrůvkové odsavače par
- celková výška spotřebiče může být prodloužena o max. 520 mm
- použitelné pro provoz s odvětráváním i cirkulací vzduchu
- nutno doobjednat ještě vnitřní konstrukci (500 mm) pro prodloužení komínu

Technické údaje

Rozměry zabaleného spotřebiče:1220 x 310 x 320 mm
Rozměry palety: 138.0 x 80.0 x 120.0
Počet spotřebičů na paletě: 6
Hmotnost netto: 3.5 kg
Hmotnost brutto:8.8 kg
EAN: 4242002633992

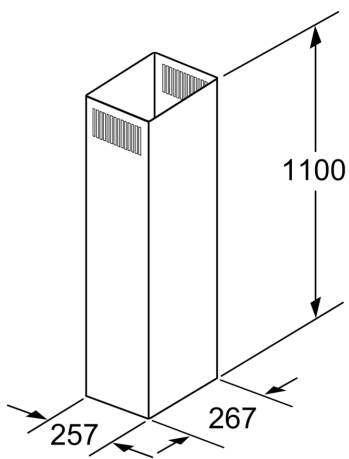


Příslušenství pro odsavače par, 1100 mm DHZ1245

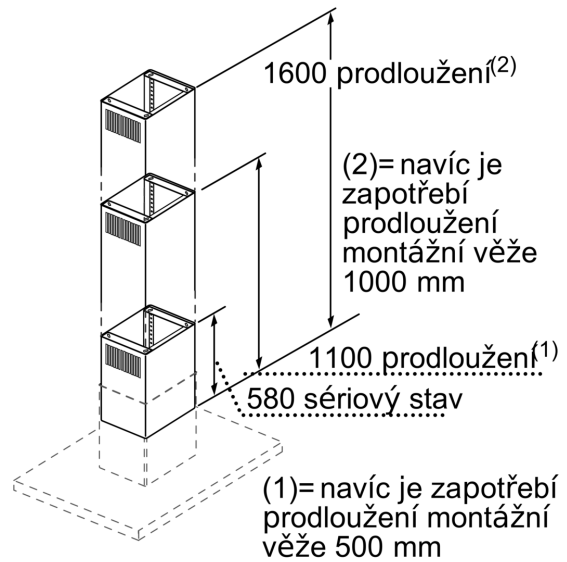
Zvláštní příslušenství

- nerez
- teleskopické prodloužení pro ostrůvkové odsavače par
- celková výška spotřebiče může být prodloužena o max. 520 mm
- použitelné pro provoz s odvětráváním i cirkulací vzduchu
- nutno doobjednat ještě vnitřní konstrukci (500 mm) pro prodloužení komínu
- prodloužení s cirkulačními štěrbinami

Příslušenství pro odsavače par, 1100 mm
DHZ1245



rozměry v mm



Rozměry v mm