

**Serie 4, Teleskopický odsavač par,
60 cm, Stříbrná
DFT63AC50**



zvláštní příslušenství

DHZ2600 Standardní pachový filtr

**Plochý výsuvný odsavač par: lze jej téměř
neviditelně zapustit do horní skříňky a tak
je postaráno o čistou linii kuchyně.**

- **Kovový tukový filtr:** vytváří trvale svěží atmosféru před vařením, během něj i po něm.

Technické údaje

Typ konstrukce:Teleskopický odsavač par
 Délka přívodního kabelu: 150.0 cm
 Požadovaná velikost otvoru pro instalaci (v x š x h): 140mm x
 460.0mm x 280mm mm
 Minimální vzdálenost nad elektrickou varnou deskou:500 mm
 Minimální vzdálenost nad plynovou varnou deskou: 650 mm
 Hmotnost netto: 6.5 kg
 Řízení:Mechanicky
 Regulace výkonových stupňů: 3-stupňová
 Max. výkon odvětrání:368 m³/h
 Max. výkon cirkulace vzduchu: 140 m³/h
 Maximum Air flow:368 m³/h
 Počet žárovek (ks): 2
 Hlučnost: 68 dB(A) re 1 pW
 Průměr odvětrávacího hrdla: 120 mm
 Materiál tukového filtru:Hliníkový tukový filtr, lze mýt v myčce
 nádobí
 EAN: 4242002976525
 příkon: 146 W
 Jištění:KSA A
 Napětí: 220-240 V
 Frekvence:50; 60 Hz
 Typ zástrčky: zalitá zástrčka s uzemněním
 Způsob montáže:Vestavba



Serie 4, Teleskopický odsavač par, 60 cm, Stříbrná DFT63AC50

Plochý výsuvný odsavač par: lze jej téměř neviditelně zapustit do horní skříňky a tak je postaráno o čistou linii kuchyně.

- barva: stříbrná
- třída spotřeby energie: D* (na stupnici třídy energetické účinnosti od A+++ do D)
- průměrná spotřeba energie: 68 kWh/rok*
- třída účinnosti odsávání: E*
- třída účinnosti osvětlení: D*
- třída účinnosti tukového filtru: D*
- hlučnost odvětrání při normálním stupni min./max.: 62/68 dB*
- max. výkon odvětrávání 368 m³/h při provozu s odvětráním dle normy DIN/EN 61591
- hodnoty hlučnosti podle EN 60704-3 a EN 60704-2-13 pro max. normální stupeň při odvětrávání: 68 dB(A) re 1 pW (54 dB(A) re 20 μPa akustický tlak)

Výkon a spotřeba

- možnost odtahu i recirkulace
- pro vestavbu do 60 cm širokých speciálních horních skříněk
- 3 stupně výkonu
- tlačítkový přepínač
- 1 motor
- kovový tukový filtr, vhodný pro mytí v myčce nádobí
- osvětlení: 2 x LED
- intenzita světla: 78 lux
- barevná teplota: 3000 K

Technické informace

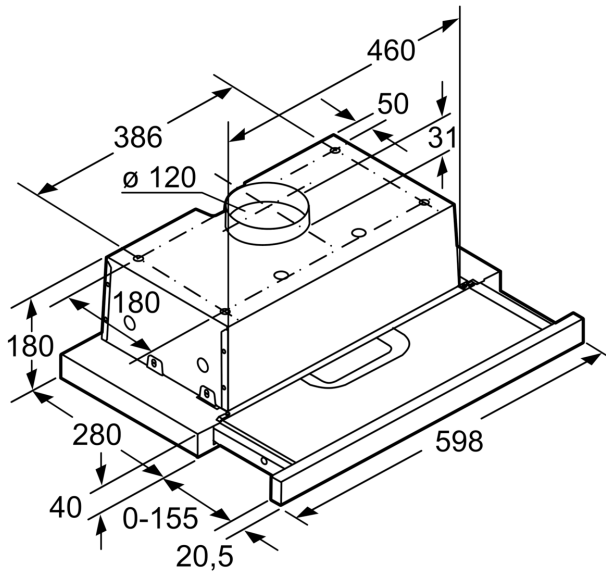
- Ø odtahové trubky: 120 mm , 120 mm
- příkon: 146 W

Rozměry

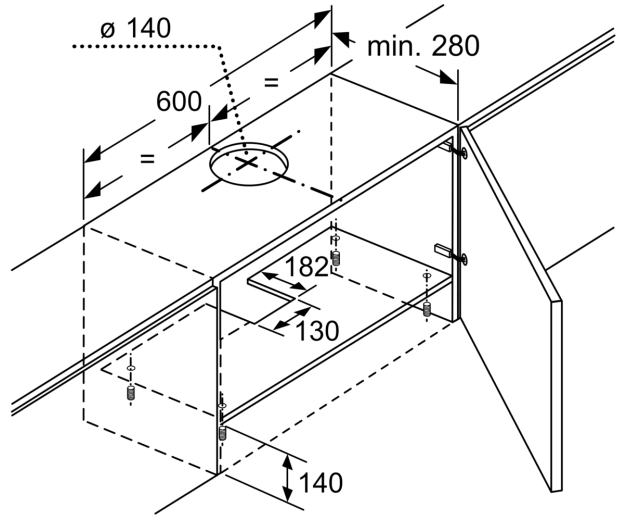
- rozměry spotřebiče (V x Š x H): 180 x 598 x 280 mm
- rozměry pro vestavbu (V x Š x H): 140 x 460 x 280 mm

* Podle nařízení EU 65/2014

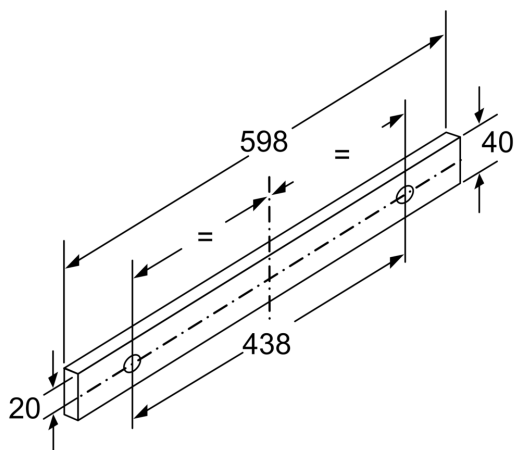
**Serie 4, Teleskopický odsavač par,
60 cm, Stříbrná
DFT63AC50**



rozměry v mm



rozměry v mm



rozměry v mm