

Serie 4, Teleskopický odsavač par, 60 cm, Stříbrná metalíza DFR067A52


A


zvláštní příslušenství

HEZG9AS00S Adaptér, DSZ4686 Dekorační lišta, černé sklo, DWZ0IT0P0 Long Life pachový filtr (náhradní), DWZ1IT1D1 Long Life cirkulační sada (vnější), DWZ1IX1B6 CleanAir Plus pachový filtr (náhradní), DWZ1IX1C6 CleanAir Plus cirkulační sada (vnější), DWZ2IT1B4 CleanAir Standard pach.filtr (náhradní), DWZ2IT114 CleanAir Standard cirkulační sada, DSZ4561 Standardní pachový filtr (náhradní), DSZ4565 Standardní cirkulační sada, DSZ4660 Snižovací rámeček, 60 cm, DSZ4682 Dekorační lišta, bílá, DSZ4685 Dekorační lišta

Teleskopický odsavač par: díky vestavění do nástěnné skříňky je stěží viditelný a nijak nenarušuje designovou linku kuchyňského prostoru.

- **Dekorační lišty:** vyberte tu správnou barvu a podtrhněte celý design kuchyně.
- **Výjimečně tichý:** vysoce výkonný odsavač par s minimální hlučností.
- **EcoSilence Drive™:** výkonný a energeticky úsporný motor pro odsavače par.
- **LED-osvětlení:** energeticky úsporná světla poskytují jasné osvětlení varné plochy.

Technické údaje

Typ konstrukce:Teleskopický odsavač par
 Délka přívodního kabelu: 175.0 cm
 Požadovaná velikost otvoru pro instalaci (v x š x h): 385mm x 524.0mm x 290mm mm
 Minimální vzdálenost nad elektrickou varnou deskou:430 mm
 Minimální vzdálenost nad plynovou varnou deskou: 650 mm
 Hmotnost netto: 10.1 kg
 Řízení:Elektrický
 Regulace výkonových stupňů: 3 stupně + intenzivní
 Max. výkon odvětrání:399 m³/h
 Výkon ventilátoru při intenzivním stupni - provoz s cirkulací vzduchu:628 m³/h
 Max. výkon cirkulace vzduchu: 358 m³/h
 Výkon ventilátoru při intenzivním stupni - provoz odvětrávání: 728 m³/h
 Maximum Air flow:399 m³/h
 Počet žárovek (ks): 2
 Hlučnost: 53 dB(A) re 1 pW
 Průměr odvětrávacího hrdla: 120 / 150 mm
 Materiál tukového filtru: Omyvatelná nerezová ocel
 EAN: 4242005232017
 příkon: 144 W
 Jištění: 10 A
 Napětí: 220-240 V
 Frekvence:50; 60 Hz
 Typ zástrčky: zalitá zástrčka s uzemněním
 Způsob montáže:Vestavba
 Možnost odloženého vypnutí: 10 min



Serie 4, Teleskopický odsavač par, 60 cm, Stříbrná metalíza DFR067A52

Teleskopický odsavač par: díky vestavění do nástěnné skříňky je stěží viditelný a nijak nenarušuje designovou linku kuchyňského prostoru.

Design

- barva: stříbrná metalíza

Varianta

- šířka: 60 cm
- pro vestavbu do 60 cm širokých speciálních horních skříněk
- možnost odtahu i recirkulace
- pro provoz s cirkulací je nutná startovací montážní sada, která lze zakoupit jako zvláštní příslušenství

Komfort

- tlačítka s krátkým zdvihem a LED displej
- elektronické ovládání
- 3 stupně výkonu + 1 intenzivní
- intenzivní stupeň s automatickým zpětným nastavením: 6 min
- doběh ventilátoru: 10 min

Vybavení

- osvětlení: 2 x 1,5W LED
- barevná teplota: 3500 K
- intenzita světla: 294 lux
- nerezový kryt filtru, vhodný pro mytí v myčce nádobí
- kovový tukový filtr, vhodný pro mytí v myčce nádobí

Výkon a spotřeba

- výkon odvětrání podle EN 61591:
- max. normální stupeň: 399 m³/h, intenzivní stupeň 728 m³/h
- hodnoty hlučnosti podle EN 60704-2-13 při odvětrání:
- max. normální stupeň: 53dB(A) re 1 pW
- intenzivní stupeň: 68 dB(A) re 1 pW
- s cleanAir Plus sadou pro provoz s cirkulací (k dispozici jako volitelné příslušenství) dosáhne váš odsavač par níže uvedených hodnot:
- - výkon odsávání: max. normální stupeň: 358m³/h
- - intenzivní stupeň: 628m³/h
- - hodnoty hlučnosti: max. normální stupeň: 60dB(A) re 1 pW
- - intenzivní stupeň: 71 dB(A) re 1 pW
- hlučnost odvětrání při normálním stupni min./max.: 41/53 dB*
- asynchronní EcoSilenceDrive motor

Informace o plánování a instalaci

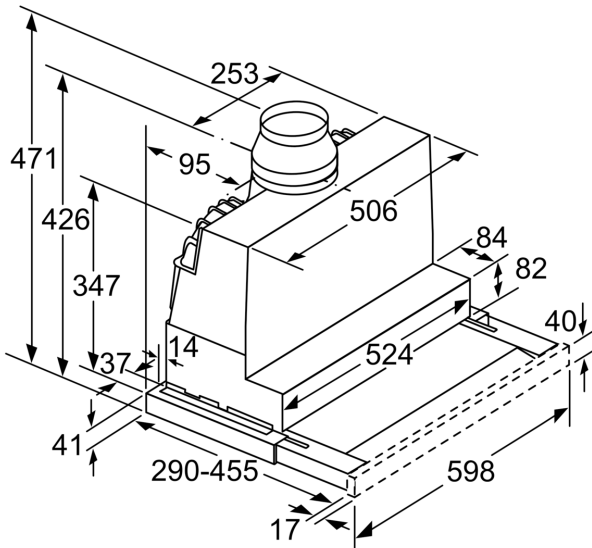
- EasyInstallation system
- rozměry spotřebiče (V x Š x H): 426 x 598 x 290 mm
- rozměry pro vestavbu (V x Š x H): 385 x 524 x 290 mm
- odtahová trubka o Ø 150 mm (Ø 120 mm součástí)
- zpětná klapka součástí
- délka přípojovacího kabelu se zástrčkou: 1.75 m
- odsavač bez madla, nutná instalace dekorační lišty

Údaje o spotřebě

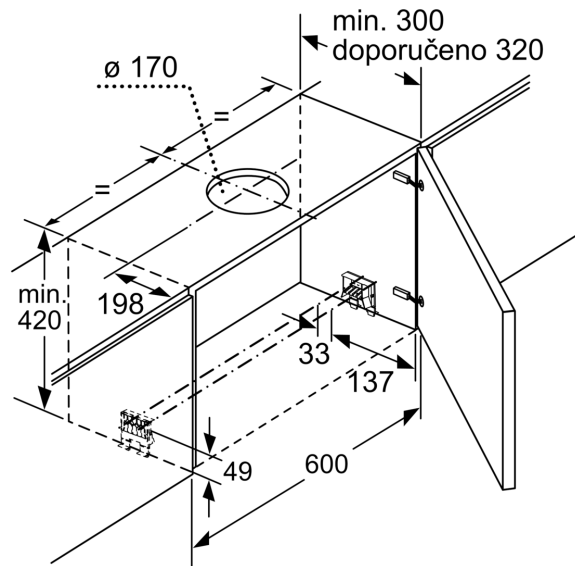
- třída spotřeby energie: A* (na stupnici třídy energetické účinnosti od A+++ do D)
- průměrná spotřeba energie: 37.9 kWh/rok*
- třída účinnosti odsávání: B*
- třída účinnosti osvětlení: A*
- třída účinnosti tukového filtru: B*
- příkon: 144 W

* Podle nařízení EU 65/2014

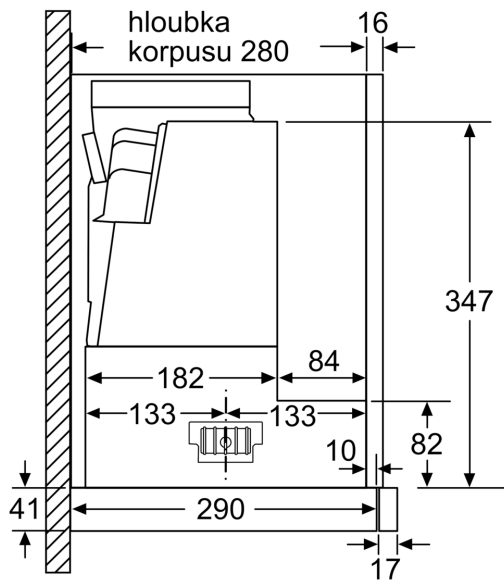
**Serie 4, Teleskopický odsavač par,
60 cm, Stříbrná metalíza
DFR067A52**



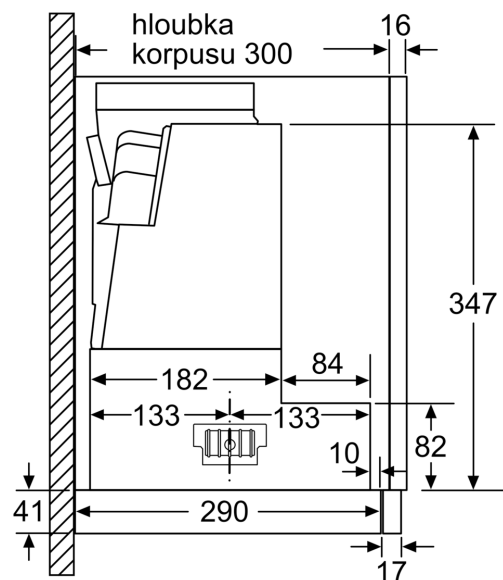
Nastavení hloubky filtrové zásuvky možné do 29 mm rozměry v mm



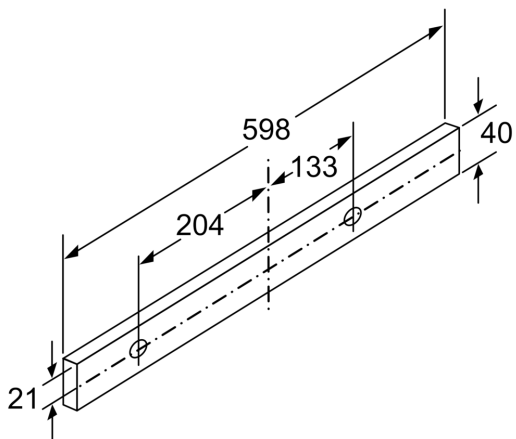
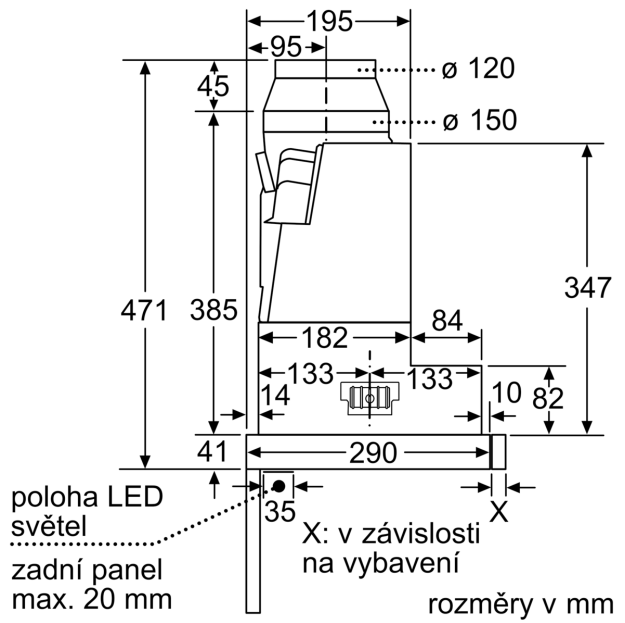
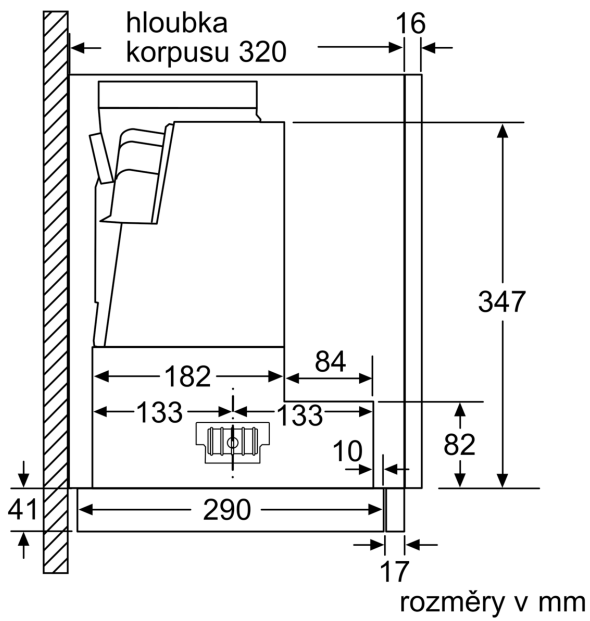
rozměry v mm



rozměry v mm



rozměry v mm



rozměry v mm