

Serie 6, Vestavný odsavač par, 60 cm, černé sklo DBB67AM60


B


zvláštní příslušenství

DWZ0IT0P0	Long Life pachový filtr (náhradní)
DWZ11B6K1	Prodloužení komínu, 450-854 mm
DWZ11B6N1	Prodloužení komínu, 187-360 mm
DWZ11T1D1	Long Life cirkulační sada (vnější)
DWZ11X1B6	CleanAir Plus pachový filtr (náhradní)
DWZ11X1C6	CleanAir Plus cirkulační sada (vnější)
DWZ61B1B4	CleanAir Standard pach.filtr (náhradní)
DWZ61B1I4	CleanAir Standard cirkulační sada

Dokonale vestavný designový odsavač par pro optimální využití vnitřního prostoru vaší horní skříňky.

- **Skleněný panel s integrovaným ovládním TouchSelect:** automatické rozpoznání polohy skleněného panelu umožňuje automatický provoz úrovně výkonu a světla.
- **Rozšířený úložný prostor:** odsavač par pojme na každé straně až 10 kg. A nabízí velkorysý prostor vlevo a vpravo vedle komínu.
- **Osvětlení LED:** energeticky úsporná světla pro jasnější a efektivnější vaření.
- **Easy to clean:** díky promyšlenému designu a hladkému povrchu bez záhybů se odsavač par snadno čistí
- **Ochrana nábytku:** udržuje kuchyňský nábytek stále jako nový.

Technické údaje

Typ konstrukce:	Built-in/Built-under
Délka přívodního kabelu:	130.0 cm
Požadovaná velikost otvoru pro instalaci (v x š x h):	340mm x 560.0mm x 300mm mm
Minimální vzdálenost nad elektrickou varnou deskou:	430 mm
Minimální vzdálenost nad plynovou varnou deskou:	650 mm
Hmotnost netto:	11.7 kg
Řízení:	Elektrický
Regulace výkonových stupňů:	3 stupně + intenzivní
Max. výkon odvětrání:	460 m ³ /h
Výkon ventilátoru při intenzivním stupni - provoz s cirkulační vzduchou:	652 m ³ /h
Max. výkon cirkulace vzduchu:	451 m ³ /h
Výkon ventilátoru při intenzivním stupni - provoz odvětrávání:	749 m ³ /h
Maximum Air flow:	460 m ³ /h
Počet žárovek (ks):	2
Hlučnost:	63 dB(A) re 1 pW
Průměr odvětrávacího hrdla:	120 / 150 mm
Materiál tukového filtru:	Omyvatelná nerezová ocel
EAN:	4242005297931
příkon:	256 W
Napětí:	220-240 V
Frekvence:	50 Hz
Typ zástrčky:	zalitá zástrčka s uzemněním
Způsob montáže:	Vestavba



Serie 6, Vestavný odsavač par, 60 cm, černé sklo DBB67AM60

Dokonale vestavný designový odsavač par pro optimální využití vnitřního prostoru vaší horní skříňky.

Varianta

- šířka: 60 cm
- pro vestavbu do 60 cm širokých speciálních horních skříněk
- možnost odtahu i recirkulace
- pro provoz s cirkulací je k dispozici různé cirkulační sady jako volitelné příslušenství

Design

- elegantní zapuštěná instalace pro bezproblémovou vestavbu do nástěnných skříněk
- prostorově efektivní, kompaktní design pro další možnosti skladování přímo na odsavači par a to s nosností až 10 kg na každé straně
- skleněný panel s dotykovým ovládním zajistí snadné ovládní a vylepší vedení vodní páry

Komfort

- elektronické ovládní zajistí ovládní DirectSelect a LED displej
- 3 stupně výkonu + 1 intenzivní
- intenzivní stupeň s automatickým zpětným nastavením
- intenzivní stupeň s automatickým zpětným nastavením: 6 min
- ventilátor a světlo se automaticky zapínají a vypínají otevřením a zavřením skleněného panelu
- světlo lze také samostatně zapínat a vypínat, když je skleněný panel zavřený pomocí funkce quick hand touch v oblasti ovládní

Vybavení

- druh osvětlení: 2 x 2 W LED
- SoftLight
- barevná teplota: 3500 K
- intenzita světla: 451 lux
- asynchronní energeticky úsporný kondenzátorový motor
- kovový tukový filtr, vhodný pro mytí v myčce nádobí
- kovový tukový filtr
- hladné povrchy bez záhybů, které se snadno čistí

Výkon a spotřeba

- výkon odvětrání dle EN 61591: max. normální stupeň 460 m³/h, intenzivní stupeň 749 m³/h
- hodnoty hlučnosti podle EN 60704-2-13 při odvětrání:
 - max. normální stupeň: 63dB(A) re 1 pW
 - intenzivní stupeň: 73 dB(A) re 1 pW
- hlučnost odvětrání při normálním stupni min./max.: 50/63 dB*
- s cleanAir Plus sadou pro provoz s cirkulací (k dispozici jako volitelné příslušenství) dosáhne váš odsavač par níže uvedených hodnot:
 - výkon odsávání: max. normální stupeň: 451 m³/h
 - intenzivní stupeň: 652 m³/h
 - hodnoty hlučnosti: max. normální stupeň: 67dB(A) re 1 pW
 - intenzivní stupeň: 74 dB(A) re 1 pW

Informace o plánování a instalaci

- vestavný designový odsavač par: easy installation system
- vhodné pro instalaci do nástěnných skříněk bez dna
- uzavřené rozpěrky pro instalaci do nástěnných skříněk s maximální hloubkou až 360 mm
- pro instalaci odsavače par do vyšších nástěnných skříněk lze jako volitelné příslušenství dokoupit prodloužení komínu
- prvky na prodloužení komínů jsou kompatibilní s dostupnými cirkulačními sadami
- rozměry spotřebiče (V x Š x H): 340 x 597 x 298 mm
- rozměry pro vestavbu (V x Š x H): 340 x 560 x 300 mm
- odtahová trubka o Ø 150 mm (Ø 120 mm součástí)
- zpětná klapka součástí
- délka připojovacího kabelu se zástrčkou: 1.3 m
- prosím, postupujte dle rozměrů uvedených v instalačním výkresu

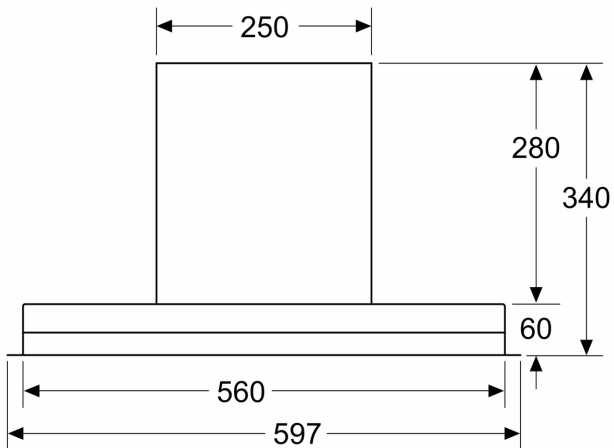
Údaje o spotřebě

- třída spotřeby energie: B* (na stupnici třídy energetické účinnosti od A+++ do D)
- průměrná spotřeba energie: 62.7 kWh/rok*
- třída účinnosti odsávání: B*
- třída účinnosti osvětlení: A*
- třída účinnosti tukového filtru: B*
- příkon: 256 W

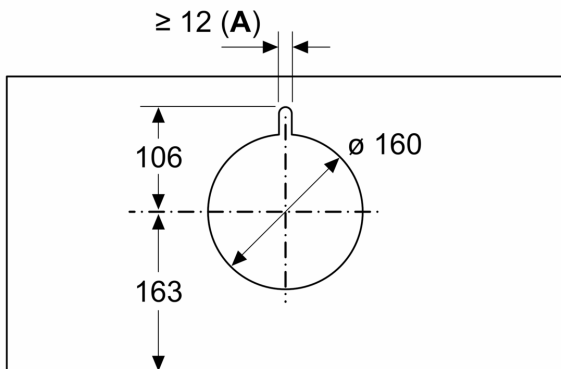
* Podle nařízení EU 65/2014

Serie 6, Vestavný odsavač par, 60 cm, černé sklo
DBB67AM60

rozměry v mm
Čelní pohled

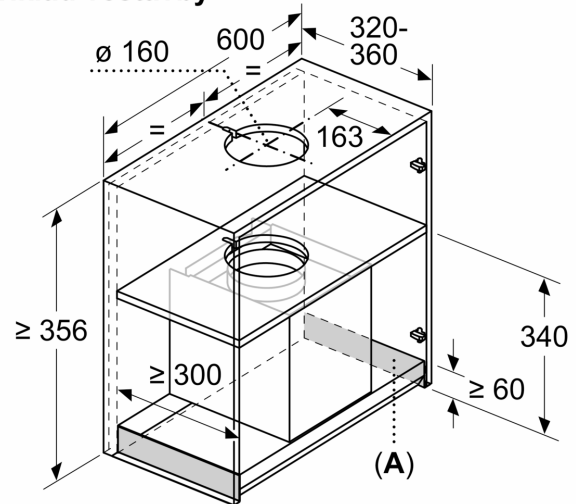


rozměry v mm



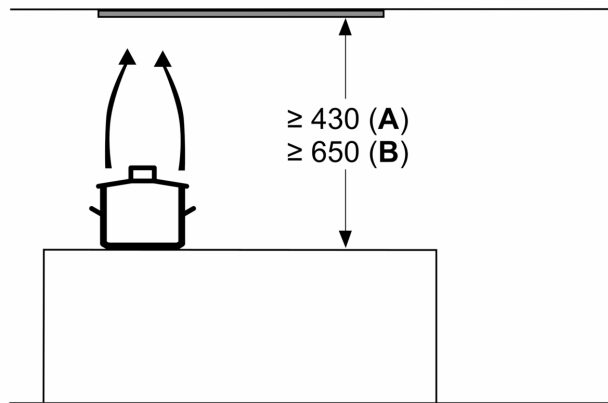
A: Kabelová průchodka

rozměry v mm
Příklad vestavby



A: Prostor bez závěsů

rozměry v mm



od vrchní hrany mřížky
A: Elektrický min. 430
B: Plynový min. 650

rozměry v mm
pohled ze strany

