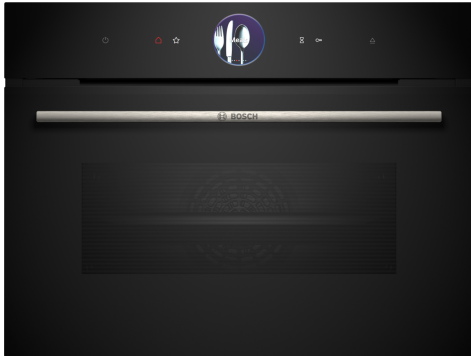


**Serie 8, Vestavná kompaktní kombinovaná parní trouba, 60 x 45 cm, černá  
CSG7364B1**



A<sup>+</sup>



1 x rošt, 1 x univerzální pánve, velikost XL, děrovaný, 1 x Zásobník páry, neděrovaný, velikost M

HEZ32WA00 Bezdrátová teplotní sonda, HEZ530000 2 univerzální pánve (poloviční formát), HEZ531010 Pečicí plech s nepřilnavým povrchem, HEZ532010 Pečicí plech s keramickým povrchem, HEZ617000 Forma na pizzu, HEZ629070 Grilovací plech, HEZ631070 Pečicí plech, HEZ632070 Hluboký pečicí plech, HEZ636000 Skleněná pánve, HEZ638D00 Plně výsuvný ClipRail Plus -pára, HEZ660050 Dekorační lišta, HEZ660060 Dekoratívni lišta, HEZ664000 Kombinovaný rošt, HEZ66D52 Sada dvou parních nádob, velikost M, HEZ915003 Skleněný pekáč, HEZG0AS00 Síťový kabel, délka 3 m

**Kompaktní parní trouba s digitálním ovládacím prstencem a dotykovým TFT displejem, asistenční funkce pro přípravu pokrmů PerfectBake Plus, PerfectRoast Plus, Home Connect pro ovládání prostřednictvím aplikace.**

- **Digitální ovládací prsteneč:** jednoduchý a inovativní způsob nastavení.
- **TFT Touch Display Plus:** ovládání pomocí inovativního digitálního ovládacího prstence a rozšířeného dotykového displeje TFT
- **Pečicí senzor PerfectBake Plus:** senzor reguluje nastavení a přesně vás informuje o tom, kdy je třeba vyjmout pokrm z trouby.
- **Teplotní sonda PerfectRoast Plus:** přesně ví, kdy je vaše pečené hotová.
- **Steam Function Plus** pro šetrnou a zdravou přípravu pokrmů při teplotě až 120 °C.

Konstrukce spotřebiče: .....vestavný  
 Otevírání dvířek: ..... Výklopná dvířka  
 Požadovaná velikost otvoru pro instalaci (v x š x h): ..... 450-455 x 560-568 x 550 mm  
 Rozměry spotřebiče: ..... 455 x 594 x 548 mm  
 Rozměry zabaleného spotřebice (v x š x h): ..... 520 x 650 x 690 mm  
 Materiál ovládacího panelu: ..... Sklo  
 Materiál dvířek: .....sklo  
 Hmotnost netto: ..... 34.1 kg  
 Délka přírodního kabelu: ..... 150.0 cm  
 EAN: ..... 4242005326143  
 Jištění: ..... 16 A  
 Napětí: ..... 220-240 V  
 Frekvence: .....50; 60 Hz  
 Typ zástrčky: ..... zalitá zástrčka s uzemněním  
 Počet varných prostorů: ..... 1  
 Užitný objem (varný prostor) - NOVINKA (2010/30/ES): .....47 l  
 Třída energetické účinnosti: .....A<sup>+</sup>  
 Spotřeba energie na cyklus - konvenční ohřev (2010/30/EC): .....0.73 kWh/cyklus  
 Spotřeba energie na cyklus cirkulace vzduchu - konvenční ohřev (2010/30/EC): .....0.61 kWh/cyklus  
 Index energetické účinnosti (2010/30/EC): .....81.3 %  
 Dodávané příslušenství: .1 x rošt, 1 x univerzální pánve, 1 x Zásobník páry, děrovaný, velikost XL, 1 x Zásobník páry, děrovaný, velikost M, 1 x Zásobník páry, neděrovaný, velikost M



## Serie 8, Vestavná kompaktní kombinovaná parní trouba, 60 x 45 cm, černá CSG7364B1

### Kompaktní parní trouba s digitálním ovládacím prstencem a dotykovým TFT displejem, asistenční funkce pro přípravu pokrmů PerfectBake Plus, PerfectRoast Plus, Home Connect pro ovládání prostřednictvím aplikace.

#### Typ trouby / druh ohřevu

- Kompaktní kombinovaná parní trouba s 21 druhy ohřevu: 4D horký vzduch, horní/spodní ohřev, gril s cirkulací vzduchu, velkoplošný gril, maloplošný gril, stupeň pro pizzu, spodní ohřev, pomalé vaření, předehřívání, udržování teploty, horký vzduch jemný, horní/spodní ohřev jemný, pára 100%, regenerační ohřev (ohřívání pokrmů nebo rozpečení pečiva z předešlého dne), kynutí těsta, rozmrazování, gril s cirkulací vzduchu + pára, ohřívání pokrmů + pára, 4D horký vzduch + pára, horní/spodní ohřev + pára
- rozsah teploty: 30 °C - 250 °C
- Steam Function Plus 120 °C
- vnitřní objem: 47 l

#### Výsuvný systém

- počet pečicích úrovní: 3 ks
- závěsné rošty, teleskopický výsuv na objednání jako zvláštní příslušenství

#### Design

- ovládání TouchControl
- digitální ovládací prsteneček
- smaltovaný vnitřní povrch pečicího prostoru
- extra velký objem vnitřního prostoru

#### Čištění

- EcoClean katalytické čištění: zadní stěna
- Cleaning Assistance - hydrolytické čištění
- celoskleněná vnitřní strana dvířek

#### Komfort

- Oven Assistant s hlasovým ovládáním
- TFT-Touchdisplay Plus
- elektronické hodiny s časovou předvolbou
- automatický návrh teploty
- ukazatel aktuální teploty ukazatel předehřevu teplotní sonda predikce zbývajícího času
- výklopná dvířka, SoftMove - tlumené otevírání a zavírání dvířek
- SoftMove - tlumené otevírání a zavírání dvířek
- pomocný systém: funkce Assist
- PerfectRoast Plus - teplotní sonda s předpokládaným zbývajícím časem
- PerfectBake Plus - pečicí senzor s předpokládaným zbývajícím časem
- Air Fry Function
- rychloohřev
- Steam Boost - 3minutový přídavek intenzivní páry stisknutím

#### tlačítka

- lze volit různé intenzity páry: vysoké množství páry, střední množství páry, nízké množství páry
- LED osvětlení, osvětlení trouby se separátním vypínáním
- ukazatel vyprázdnění zásobníku na vodu
- umístění parního generátoru mimo varný prostor
- chladicí ventilátor
- Home Connect

#### Příslušenství

- děrovaná parní nádoba (velikost M), děrovaná parní nádoba (velikost XL), neděrovaná parní nádoba (velikost M), rošt, smaltovaný hluboký plech

#### Bezpečnost a energetická náročnost

- nízká teplota dvířek
- dvířka CoolTouch (3 ks skel)
- dětská pojistka
- bezpečnostní vypínání ukazatel zbytkového tepla tlačítko start spínač kontaktu dveří

#### Technické informace

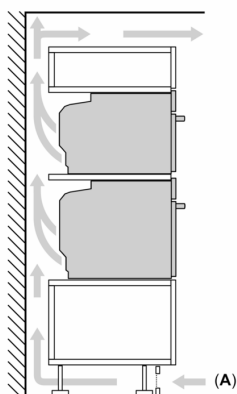
- délka přívodního kabelu: 150 cm
- napětí: 220 - 240 V
- celkový příkon elektro: 3.3 kW
- energetická třída (dle EU 65/2014): A+
- spotřeba energie na cyklus při konvenčním ohřevu: 0.73 kWh (na stupnici třídy energetické účinnosti od A+++ do D)
- spotřeba energie na cyklus v režimu recirkulace: 0.61 kWh
- počet pečicích prostorů: 1 zdroj tepla: elektřina objem pečicího prostoru: 47 l

#### Rozměry

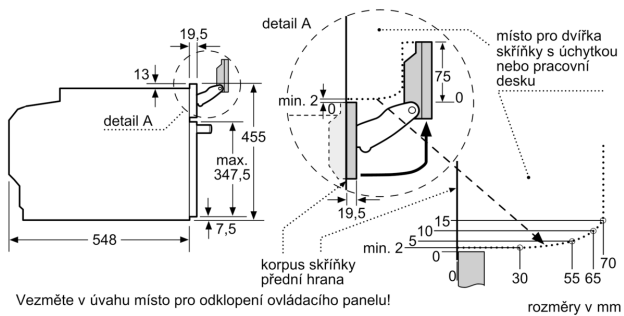
- rozměry spotřebiče (V x Š x H): 455 mm x 594 mm x 548 mm
- rozměry niky (V x Š x H): 450 mm - 455 mm x 560 mm - 568 mm x 550 mm
- „potřebné rozměry naleznete v instalačních materiálech“
- Doporučujeme vám vybrat si doplňkové produkty v rámci řady SER8, aby byla zaručena optimální designová kombinace všech vestavěných spotřebičů.

**Serie 8, Vestavná kompaktní  
kombinovaná parní trouba, 60 x 45  
cm, černá  
CSG7364B1**

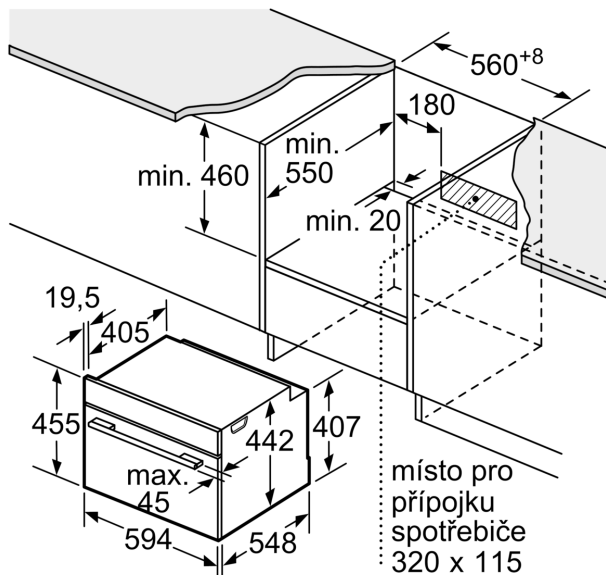
Montáž dvou spotřebičů nad sebou  
Výměna vzduchu



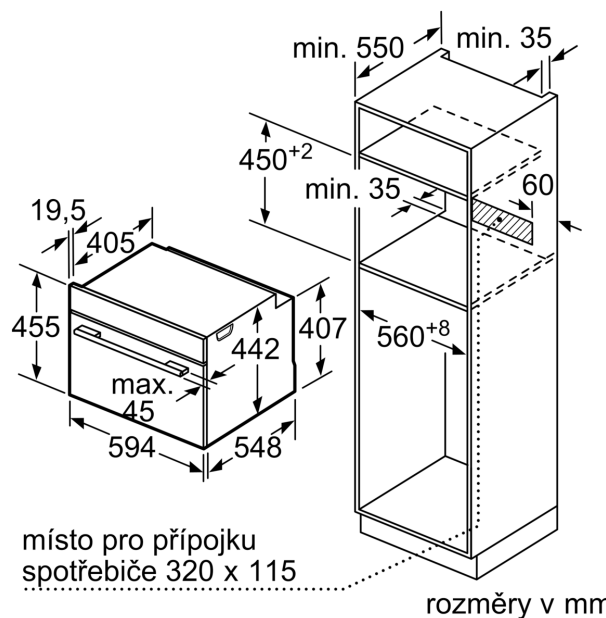
A: Větrací mřížka  $\geq 200 \text{ cm}^2$



rozměry v mm

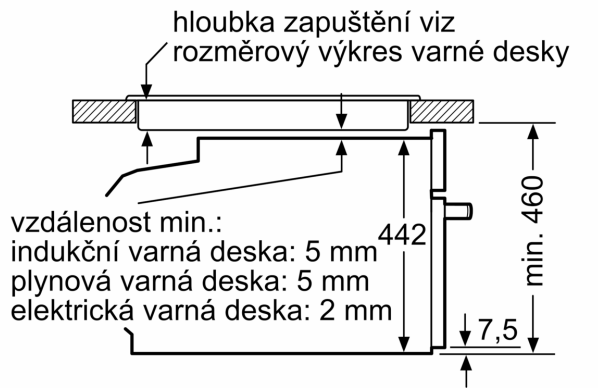


rozměry v mm



rozměry v mm

### vestavba s varnou deskou



rozměry v mm

Pokud je kompaktní spotřebič vestavěný pod varnou deskou, musí být dodržena následující tloušťka pracovní desky (příp. včetně nosné konstrukce).

Typ varné desky	min. tloušťka pracovní desky	
	nasazená	v rovině
indukční varná deska	42 mm	43 mm
celoplošná indukční varná deska	52 mm	53 mm
plynová varná deska	32 mm	43 mm
elektrická varná deska	32 mm	35 mm